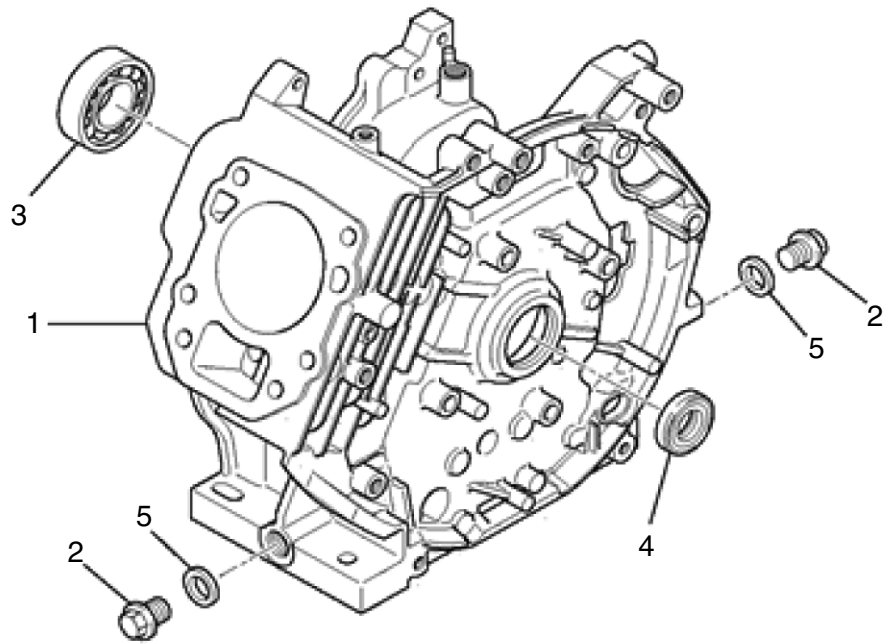
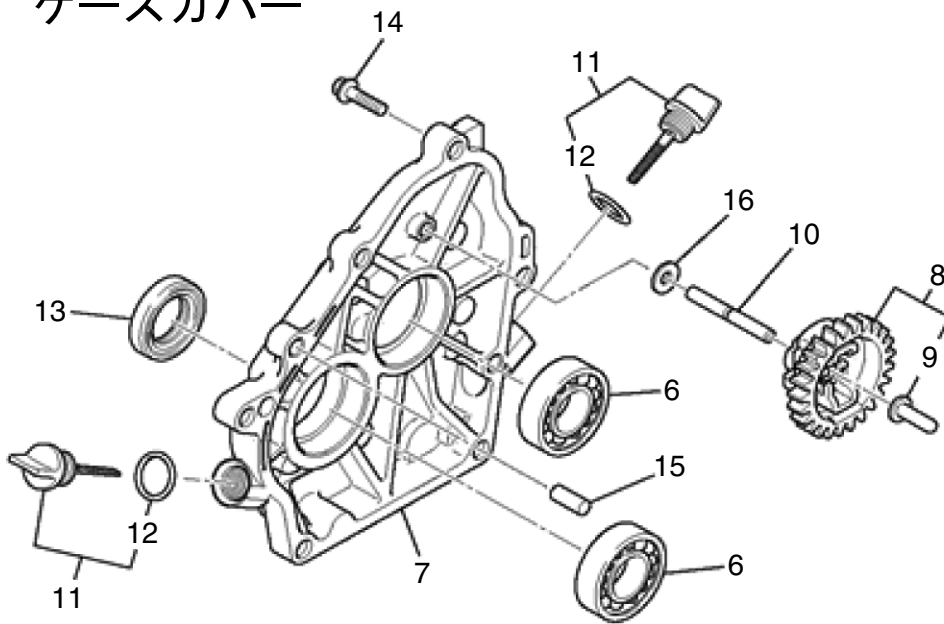


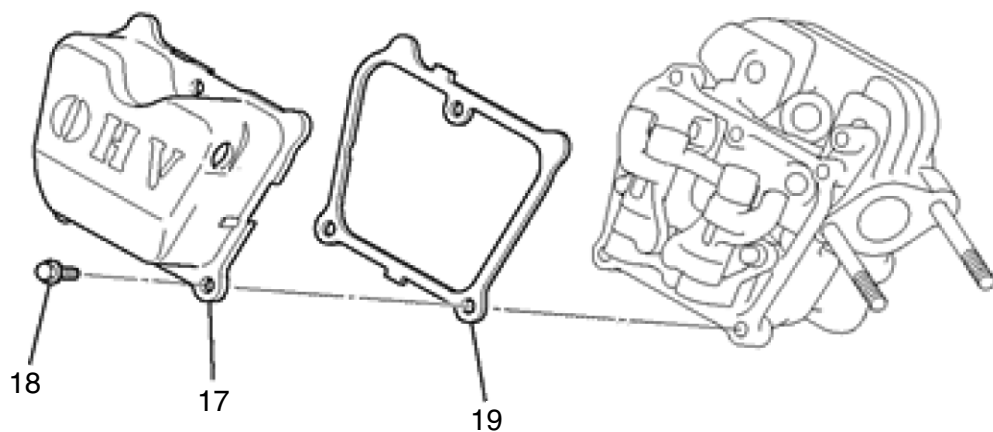
シリンダブロック

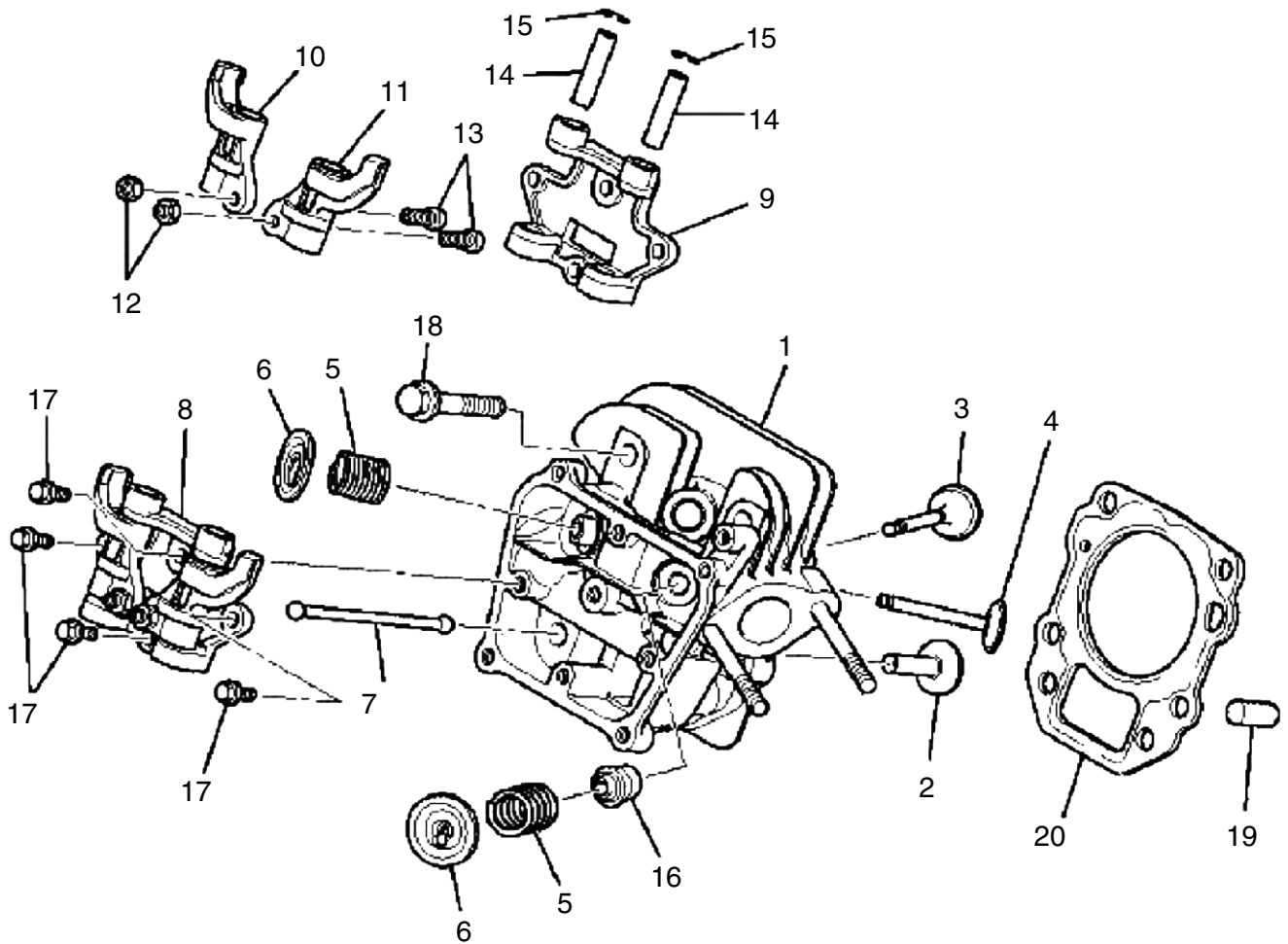


ケースカバー

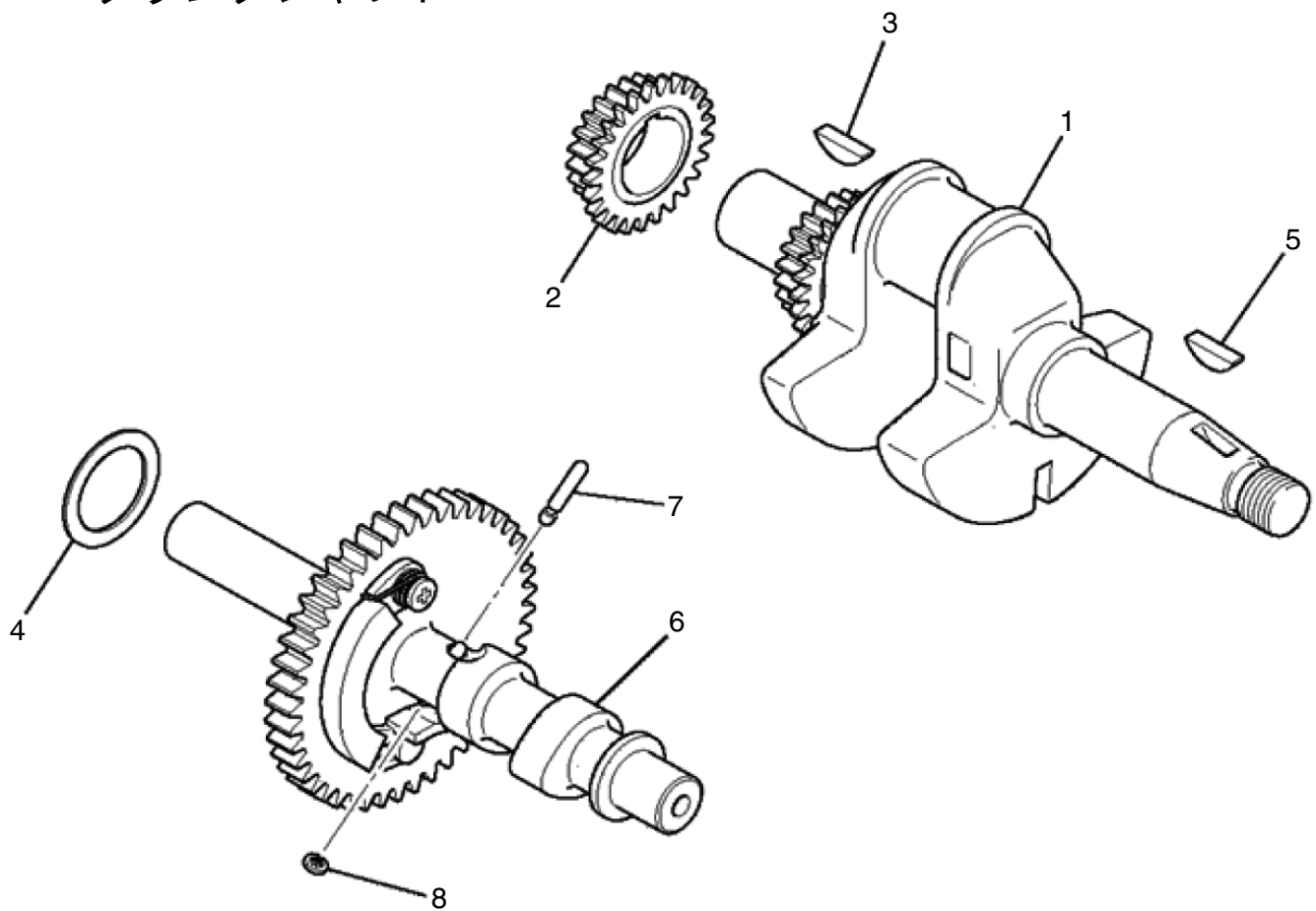


ヘッドカバー

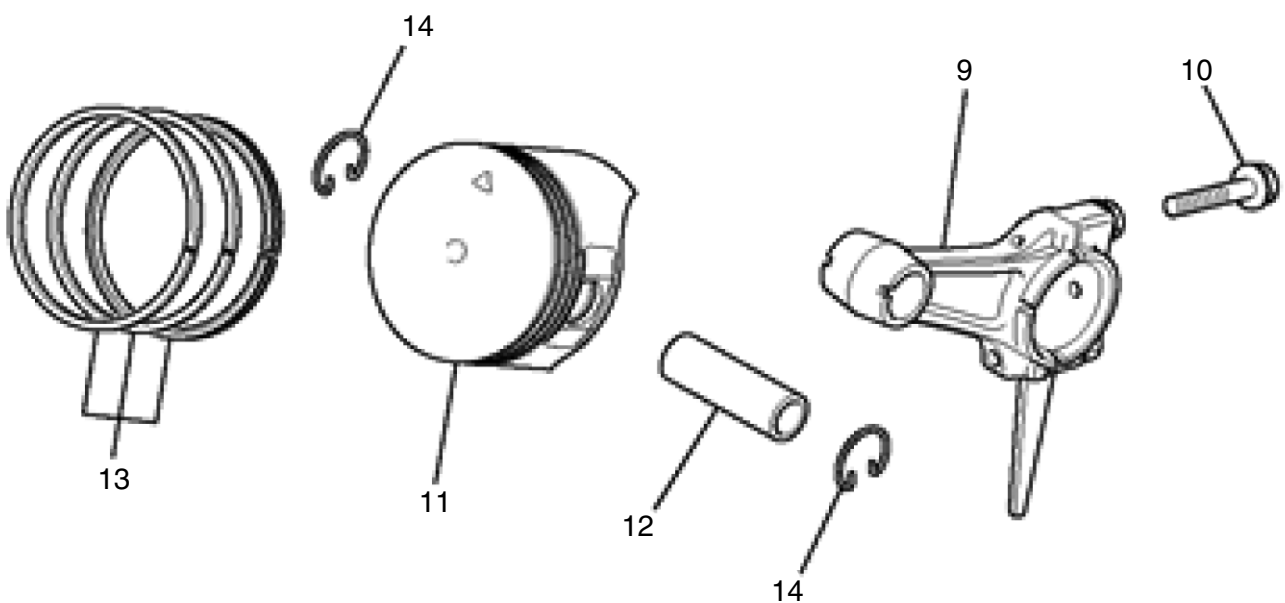




クランクシャフト



ピストン&ロッド



3

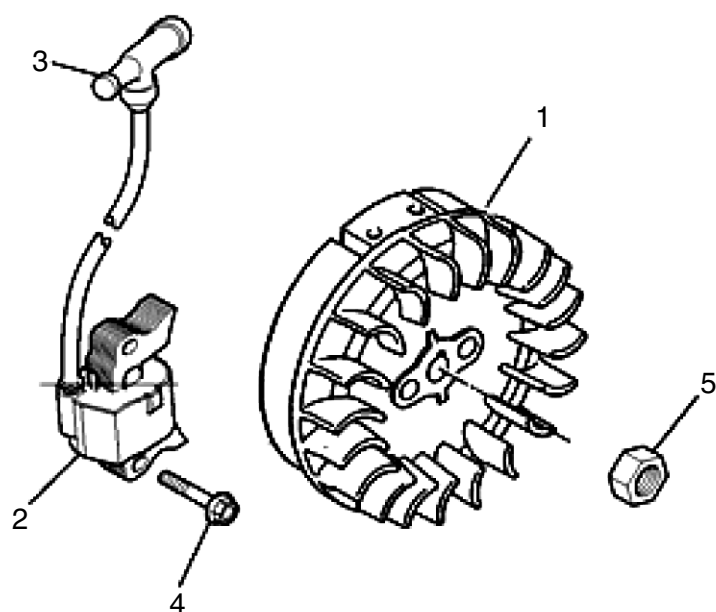
クランクシャフト/ピストン&ロッド

(DM) 三菱 GB131L

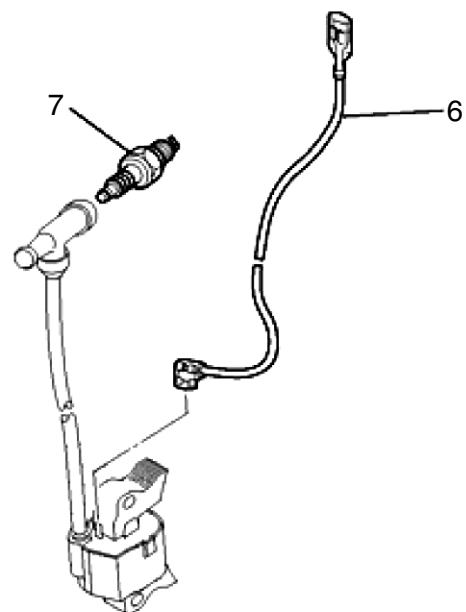
□使用個数は1台に使用する個数で入り数ではありません □価格は1個あたりの単価です □表示価格に消費税は含まれておりません

| 見出 番号 | 部品番号 | 部品名称 | 使用 個数 | 備 考 | 希望小売価格 |
|----------|-------------|----------------|----------|--------------|--------|
| 1 | KD02066AC | クランクシャフトASSY | 1 | 2, 3 を含 | 15,650 |
| 2 | KD06005AC | クランクシャフトギヤ | 1 | | 3,700 |
| 3 | KD90016AA | キー | 1 | | 350 |
| 4 | KU39008BC | シム | 1 | | 250 |
| 5 | KD90016AA | キー | 1 | | 350 |
| 6 | KV01209AC | カムシャフトASSY | 1 | 7, 8 を含 | 12,750 |
| 7 | KV83009GF | ピン | 1 | | 150 |
| 8 | S500P03 | スナップリング | 1 | | 100 |
| | | | | | |
| 9 | KD03015AA | コネクティングロッドASSY | 1 | STD 10を含 | 4,550 |
| | KD03015BA | コネクティングロッドASSY | 1 | US 0.25 10を含 | 6,000 |
| | KD03015CA | コネクティングロッドASSY | 1 | US 0.50 10を含 | 6,000 |
| 10 | B800B06X030 | フランジボルト | 2 | | 200 |
| 11 | KP16006AA | ピストン | 1 | STD | 1,900 |
| | KP16006BA | ピストン | 1 | OS 0.25 | 2,750 |
| | KP16006CA | ピストン | 1 | OS 0.50 | 2,750 |
| 12 | KP55003BA | ピストンピン | 1 | | 450 |
| 13 | KP02008AA | ピストンリングセット | 1 | STD | 2,250 |
| | KP02008BA | ピストンリングセット | 1 | OS 0.25 | 2,350 |
| | KP02008CA | ピストンリングセット | 1 | OS 0.50 | 2,350 |
| 14 | KP90002AA | ピストンピンクリップ | 2 | | 100 |
| | | | | | |
| | | | | | |
| | | | | | |
| | | | | | |
| | | | | | |
| | | | | | |
| | | | | | |
| | | | | | |
| | | | | | |
| | | | | | |
| | | | | | |
| | | | | | |
| | | | | | |
| | | | | | |
| | | | | | |
| | | | | | |

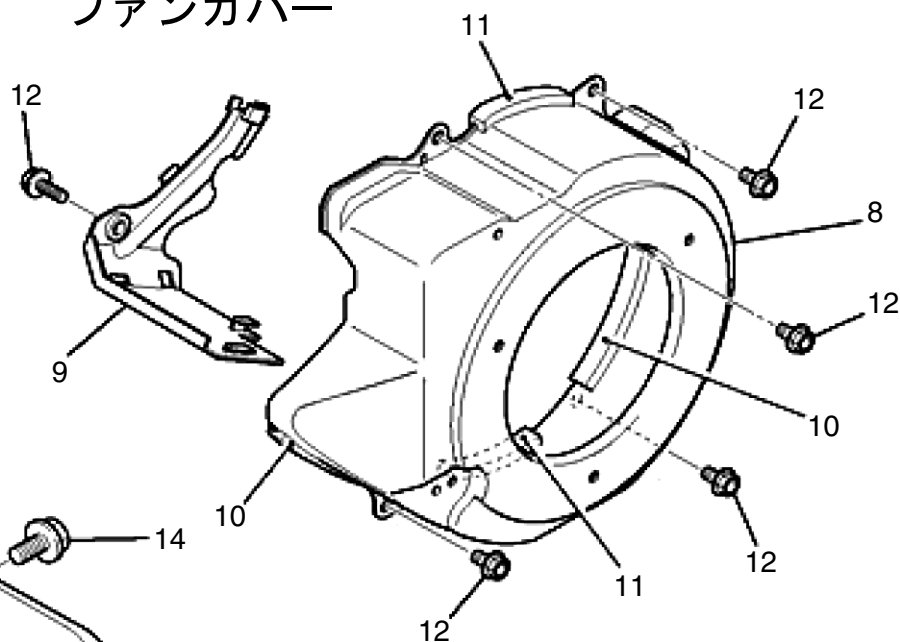
マグネット



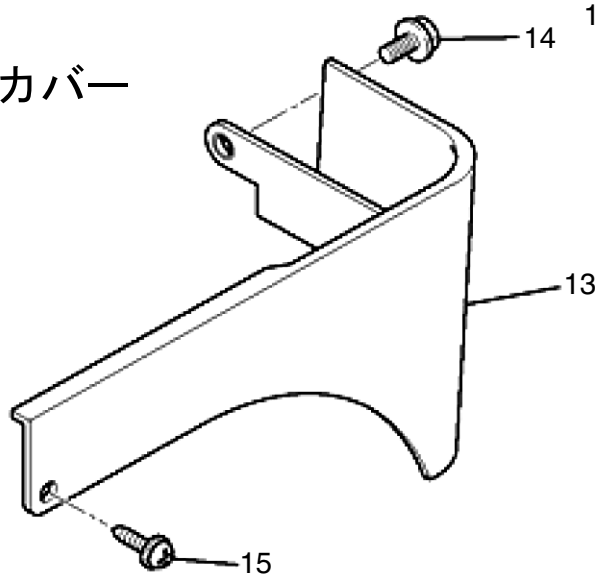
リードワイヤ/プラグ



ファンカバー



カバー



4

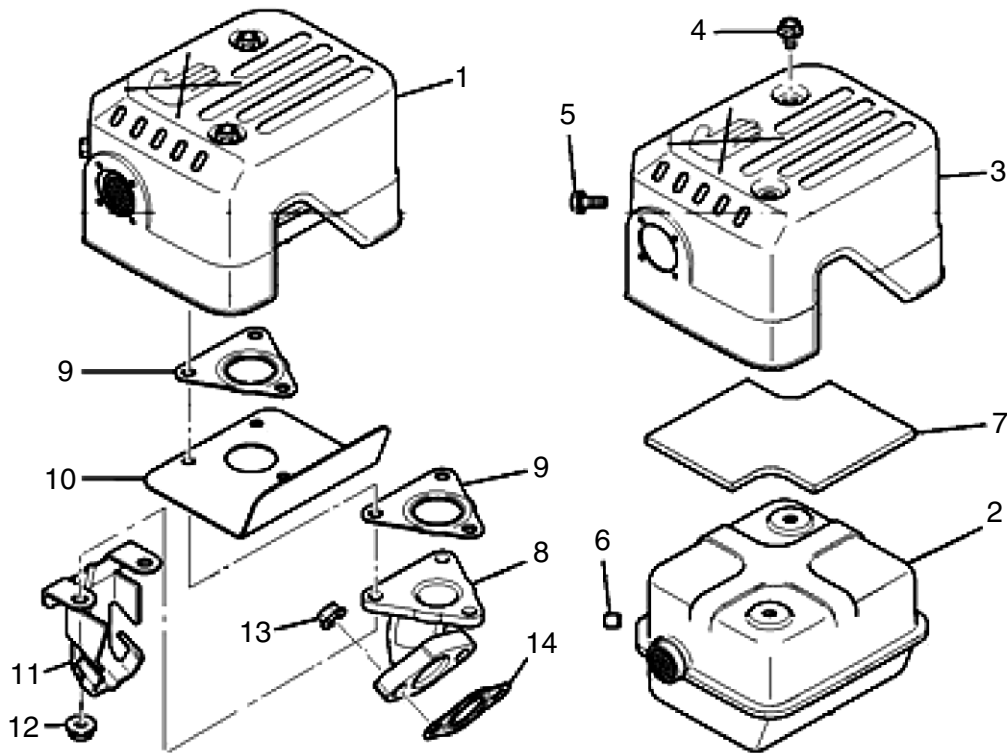
マグネット/リードワイヤ・プラグ/ファンカバー/カバー

(DM) 三菱 GB131L

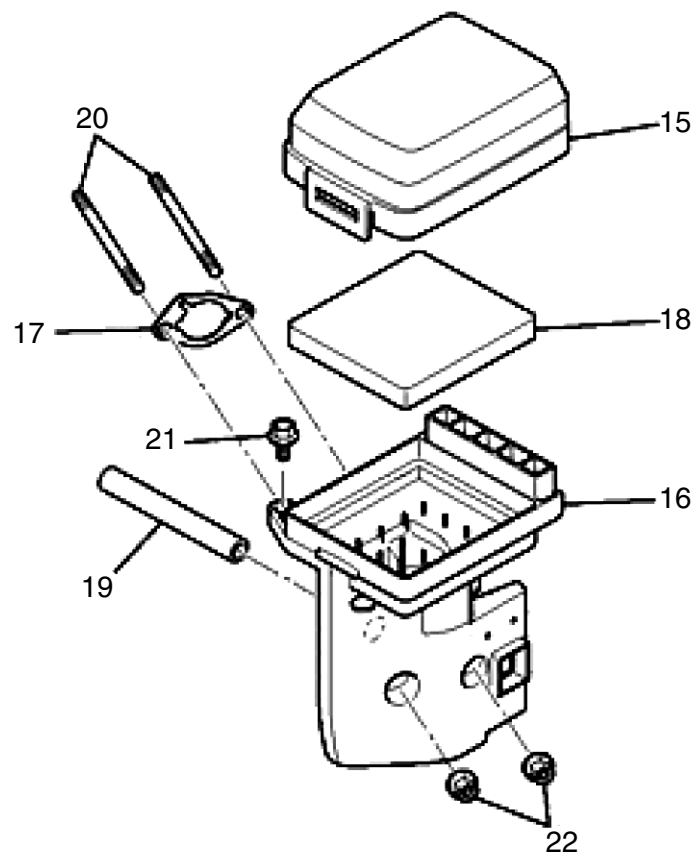
□使用個数は1台に使用する個数で入り数ではありません □価格は1個あたりの単価です □表示価格に消費税は含まれておりません

| 見出番号 | 部品番号 | 部品名称 | 使用個数 | 備考 | 希望小売価格 |
|------|-------------|------------|------|------------|--------|
| 1 | KE12055AA | フライホイール | 1 | | 11,250 |
| 2 | KE24034AA | イグニッションコイル | 1 | 3 を含 | 7,250 |
| 3 | KE42037AA | プラグキャップ | 1 | | 500 |
| 4 | B805B06X025 | フランジボルト | 2 | | 100 |
| 5 | FR41231 | ナット | 1 | | 250 |
| 6 | KE90177BA | リードワイヤ | 1 | | 150 |
| 7 | KE41022AD | スパークプラグ | 1 | BP6HS(NGK) | 700 |
| 8 | KH25015CA | ファンカバー | 1 | | 5,000 |
| 9 | KH40102AA | シリンダカバー | 1 | | 600 |
| 10 | KH90092BA | ラバークッション | 2 | L=85 | 300 |
| 11 | KH90092CA | ラバークッション | 2 | L=60 | 300 |
| 12 | B805B06X012 | フランジボルト | 5 | | 100 |
| 13 | KR40039AA | フロントカバー | 1 | | 1,050 |
| 14 | B805B06X016 | フランジボルト | 1 | | 100 |
| 15 | KU12025AA | タッピングスクリュ | 1 | | 100 |
| | | | | | |
| | | | | | |
| | | | | | |
| | | | | | |
| | | | | | |
| | | | | | |
| | | | | | |
| | | | | | |
| | | | | | |
| | | | | | |
| | | | | | |
| | | | | | |
| | | | | | |
| | | | | | |
| | | | | | |
| | | | | | |
| | | | | | |
| | | | | | |
| | | | | | |
| | | | | | |
| | | | | | |
| | | | | | |
| | | | | | |
| | | | | | |
| | | | | | |
| | | | | | |
| | | | | | |

マフラ



エアクリーナ



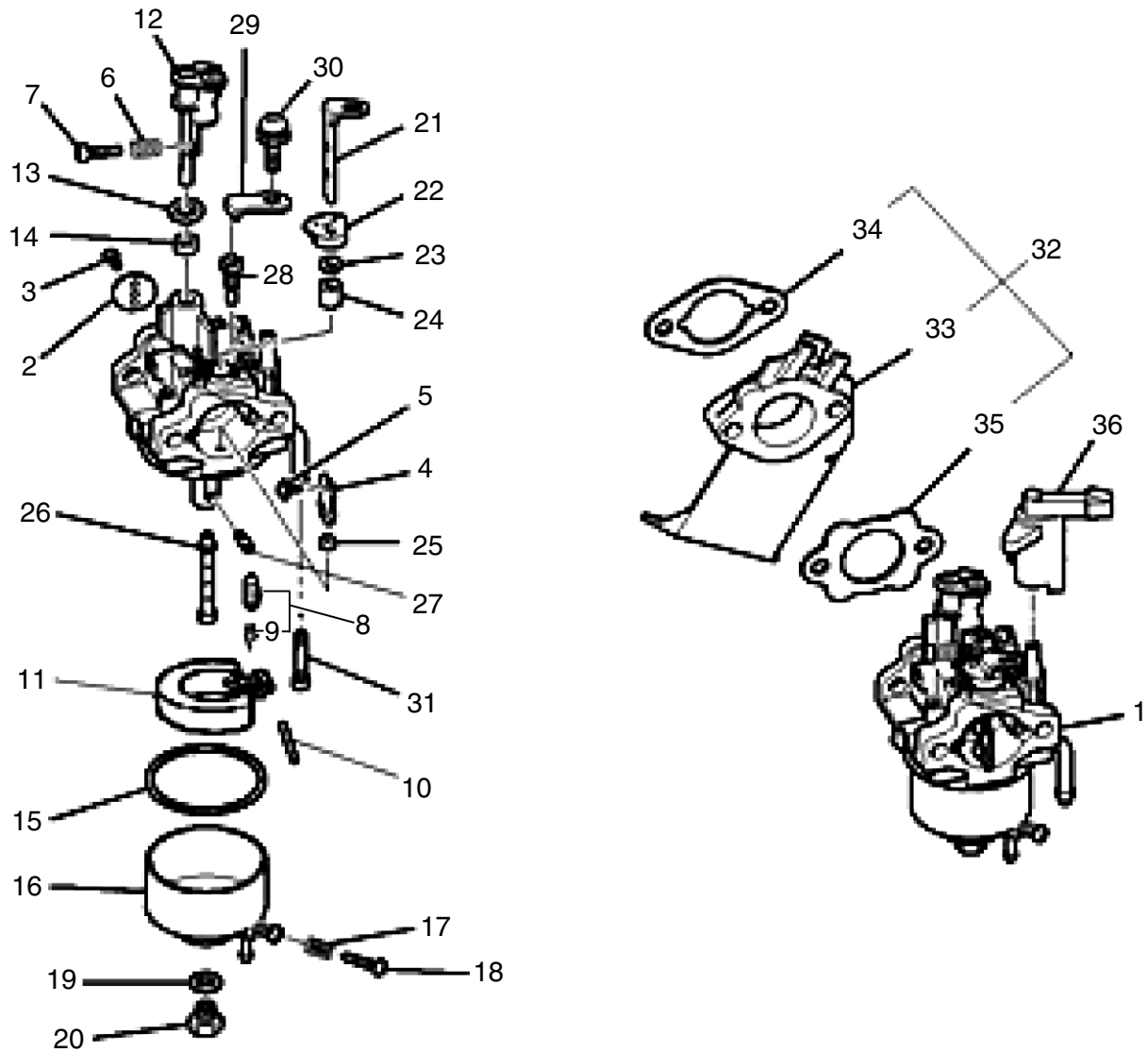
5

マフラ/エアクリーナ

(DM) 三菱 GB131L

□使用個数は1台に使用する個数で入り数ではありません □価格は1個あたりの単価です □表示価格に消費税は含まれておりません

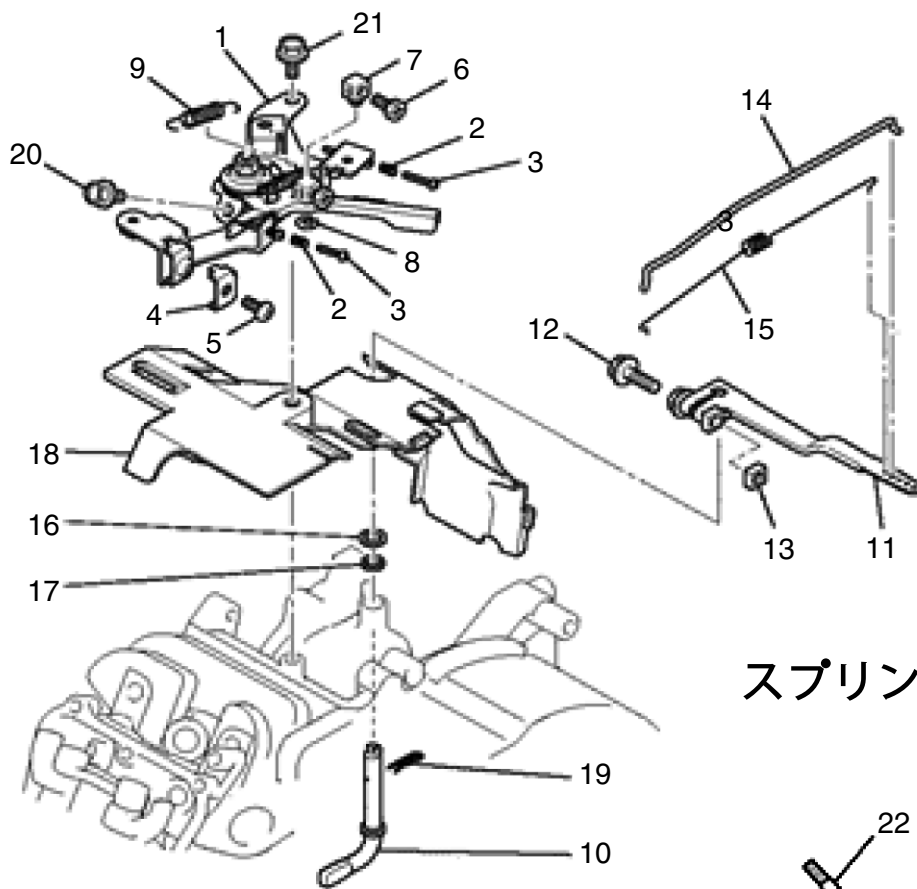
| 見出番号 | 部品番号 | 部品名称 | 使用個数 | 備 考 | 希望小売価格 |
|------|--------------|-------------|------|---------|--------|
| 1 | KM02179AA | マフラASSY | 1 | 2~12 を含 | 15,000 |
| 2 | KM15115AA | マフラ | 1 | | 10,400 |
| 3 | KM25079AA | マフラカバー | 1 | | 1,950 |
| 4 | B800A06X008K | フランジボルト | 2 | | 100 |
| 5 | B800A06X016K | フランジボルト | 1 | | 100 |
| 6 | KU50046AA | ブッシュ | 1 | | 200 |
| 7 | KM90207AA | グラスウール | 1 | | 500 |
| 8 | KM30027AA | エキゾーストパイプ | 1 | | 2,400 |
| 9 | KM70064AA | マフラガasket | 2 | | 300 |
| 10 | KM90190AA | プレート | 1 | | 850 |
| 11 | KM90182AA | カバー | 1 | | 700 |
| 12 | N801A06 | フランジナット | 3 | | 100 |
| 13 | ZZ70028C | コニカスプリングナット | 2 | | 100 |
| 14 | KM70040AA | マフラガasket | 1 | | 250 |
| | | | | | |
| 15 | KA01092AA002 | クリーナカバー | 1 | | 1,400 |
| 16 | KA01091AB001 | クリーナケース | 1 | 17を含 | 1,200 |
| 17 | KA01091AA003 | パッキング | 1 | | 350 |
| 18 | KA01091AA004 | クリーナエレメント | 1 | | 650 |
| 19 | ZZ70002R | ブリーザチューブ | 1 | | 250 |
| 20 | B155B06X080 | スタッドボルト | 2 | | 300 |
| 21 | B800A06X020 | フランジボルト | 1 | | 100 |
| 22 | N801A06 | フランジナット | 2 | | 100 |
| | | | | | |
| | | | | | |
| | | | | | |
| | | | | | |
| | | | | | |
| | | | | | |
| | | | | | |
| | | | | | |
| | | | | | |
| | | | | | |
| | | | | | |
| | | | | | |
| | | | | | |
| | | | | | |
| | | | | | |
| | | | | | |
| | | | | | |



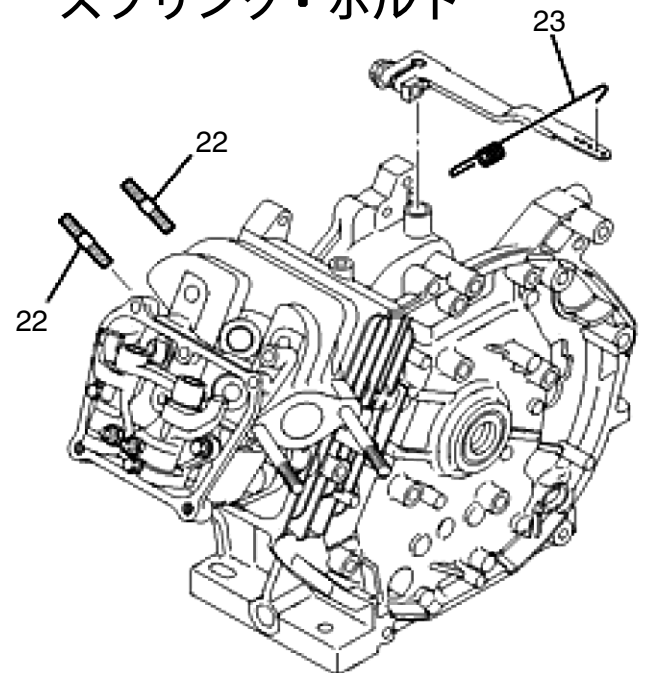
□使用個数は1台に使用する個数で入り数ではありません □価格は1個あたりの単価です □表示価格に消費税は含まれておりません

| 見出番号 | 部品番号 | 部品名称 | 使用個数 | 備考 | 希望小売価格 |
|------|--------------|------------|------|----------|--------|
| 1 | KK12071AB | キャブレタ(F) | 1 | 2~31 を含 | 10,800 |
| 2 | KK12052AB003 | スロットルバルブ | 1 | | 800 |
| 3 | KK13012AA003 | スクリュ | 2 | | 300 |
| 4 | KK12046AA004 | チョークバルブ | 1 | | 650 |
| 5 | KK12025AA005 | スクリュ | 2 | | 100 |
| 6 | KK12046AA009 | スプリング | 1 | | 550 |
| 7 | KK12046AA010 | スクリュ | 1 | | 1,250 |
| 8 | KK11011FF100 | ニードルバルブ | 1 | 9 を含 | 3,550 |
| 9 | KK12008AE011 | クリップ | 1 | | 200 |
| 10 | KK12008AE012 | ピン | 1 | | 200 |
| 11 | KK12008AE013 | フロート | 1 | | 1,700 |
| 12 | KK12047AA015 | スロットルシャフト | 1 | | 1,050 |
| 13 | KK12008AE015 | パッキング | 1 | | 150 |
| 14 | KK12008AE016 | シール | 1 | | 200 |
| 15 | KK14001AA018 | ガスケット | 1 | | 550 |
| 16 | KK12008AE023 | フロートチャンバ | 1 | 17,18 を含 | 2,850 |
| 17 | KK15001AA019 | スプリング | 1 | | 200 |
| 18 | KK12008AE029 | スクリュ | 1 | | 250 |
| 19 | KK12008AE026 | パッキング | 1 | | 150 |
| 20 | KK12008AE027 | ボルト | 1 | | 500 |
| 21 | KK12046AA022 | チョークレバー | 1 | | 1,750 |
| 22 | KK13061AA029 | リング | 1 | | 400 |
| 23 | KK12008AE019 | シール | 1 | | 200 |
| 24 | KK12008AE020 | リング | 1 | | 200 |
| 25 | KK12008AE021 | リング | 1 | | 200 |
| 26 | KK12071AA033 | メインノズル | 1 | | 2,000 |
| 27 | KK74525DC675 | メインジェット | 1 | | 1,500 |
| 28 | KK12071AA015 | パイロットジェット | 1 | | 1,900 |
| 29 | KK13063CA010 | プレート | 1 | | 1,400 |
| 30 | KK16014AA011 | スクリュ | 1 | | 200 |
| 31 | KK90094AA | フィルター | 1 | | 1,950 |
| 32 | KK01015AA | インシュレータ | 1 | 33~35 を含 | 750 |
| 33 | KK32006AA | インシュレータ | 1 | | 600 |
| 34 | KW34029CA | キャブレタガスケット | 1 | | 100 |
| 35 | KW34077BA | キャブレタガスケット | 1 | | 150 |
| 36 | KK90058AA | チョークレバー | 1 | | 250 |
| | | | | | |
| | | | | | |
| | | | | | |
| | | | | | |
| | | | | | |

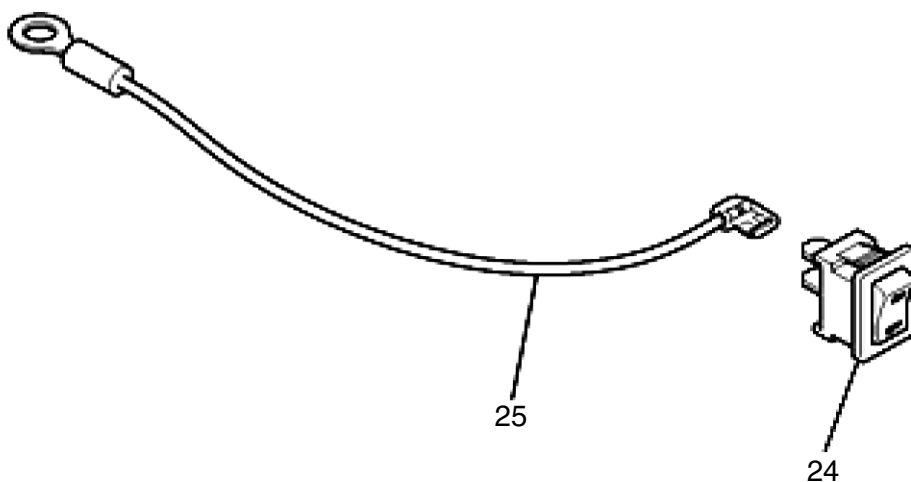
コントロールパネル



スプリング・ボルト



スイッチ



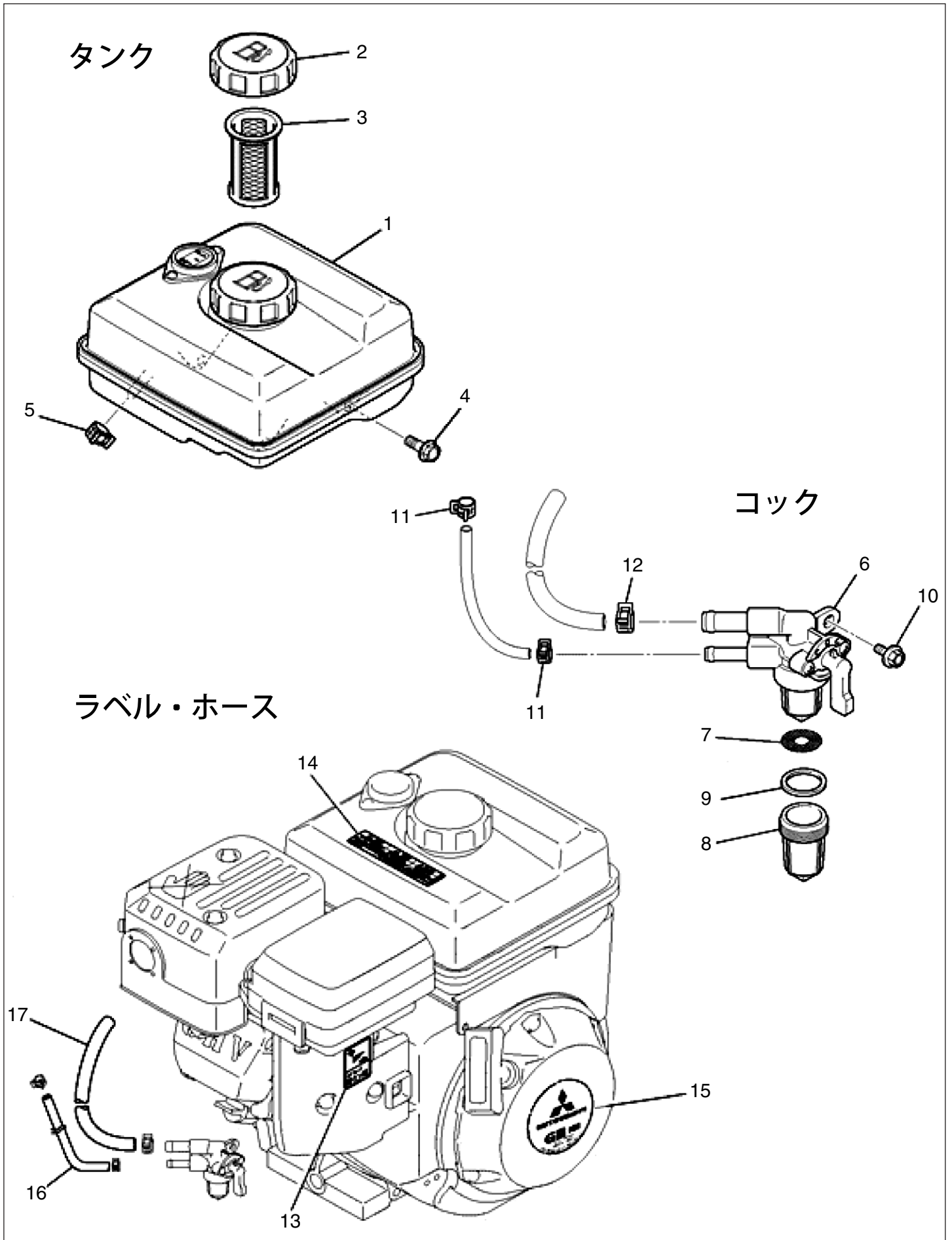
7

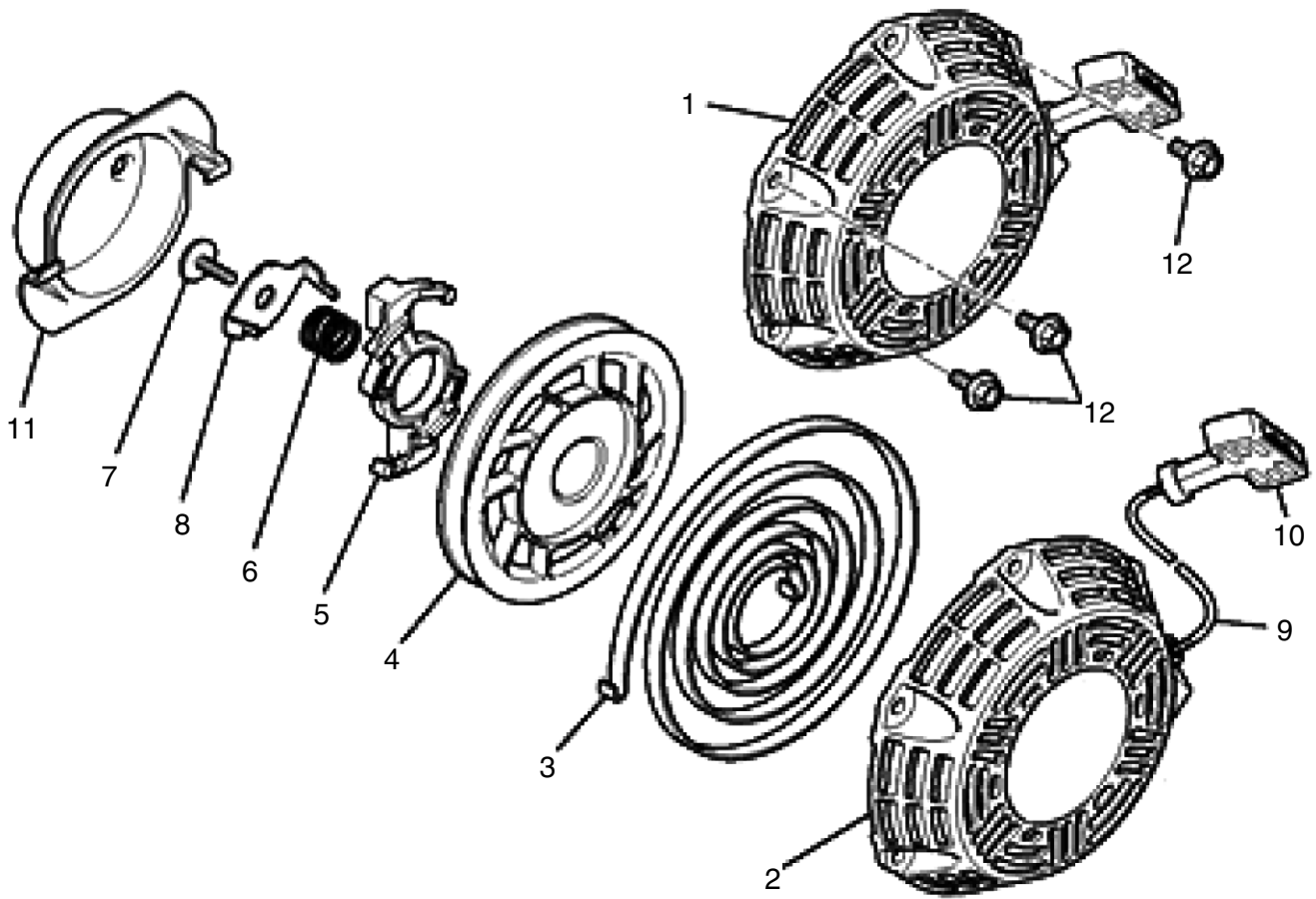
コントロールパネル／スプリング・ボルト／スイッチ

(DM) 三菱 GB131L

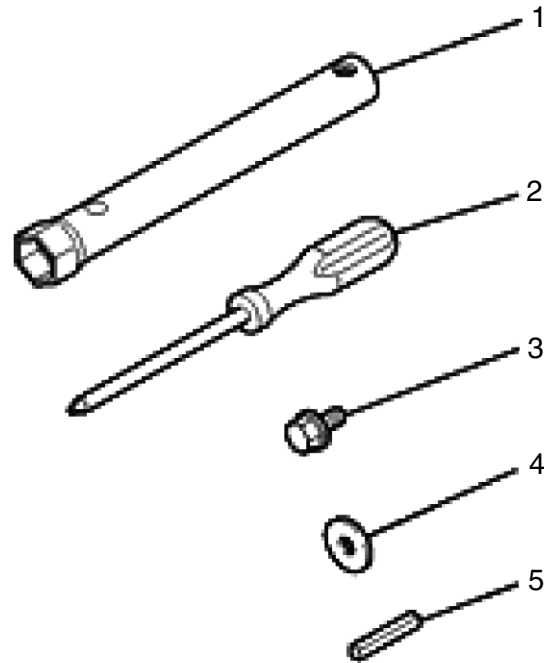
□使用個数は1台に使用する個数で入り数ではありません □価格は1個あたりの単価です □表示価格に消費税は含まれておりません

| 見出番号 | 部品番号 | 部品名称 | 使用個数 | 備考 | 希望小売価格 |
|------|-------------|---------------|------|-----------|--------|
| 1 | KG03045BA | コントロールパネルASSY | 1 | 2~9 を含 | 2,500 |
| 2 | KU80023AA | スプリング | 2 | | 200 |
| 3 | KU14038BA | スクリュ | 2 | L=30 | 100 |
| 4 | KU60016AA | クランプ | 1 | | 300 |
| 5 | H051D05X012 | スクリュ | 1 | | 100 |
| 6 | B751A04X008 | ボルト | 1 | | 100 |
| 7 | KR30013BA | ストッパ | 1 | | 450 |
| 8 | S500P04 | スナップリング | 1 | | 100 |
| 9 | KG35010BA | リターンズスプリング | 1 | | 500 |
| 10 | KG22020AA | ガバナシャフト | 1 | | 1,300 |
| 11 | KG31027AA | ガバナレバー | 1 | 12,13 を含む | 950 |
| 12 | B800B06X020 | フランジボルト | 1 | | 100 |
| 13 | KU23019CA | ナット | 1 | | 200 |
| 14 | KG41029AA | ガバナロッド | 1 | | 300 |
| 15 | KG42034AA | ロッドスプリング | 1 | | 250 |
| 16 | KG90015AA | ワッシャ | 1 | | 100 |
| 17 | KG90016AA | ダストシール | 1 | | 100 |
| 18 | KH40101AA | トップカバー | 1 | | 600 |
| 19 | KU70006AA | クリップ | 1 | | 100 |
| 20 | B805B06X012 | フランジボルト | 1 | | 100 |
| 21 | B805B06X016 | フランジボルト | 1 | | 100 |
| | | | | | |
| 22 | B155B08X020 | スタッドボルト | 2 | | 200 |
| 23 | KG34049AB | ガバナスプリング | 1 | | 250 |
| | | | | | |
| 24 | KE80033AA | ストップスイッチ | 1 | | 450 |
| 25 | KE90190AA | リードワイヤ | 1 | | 350 |
| | | | | | |
| | | | | | |
| | | | | | |
| | | | | | |
| | | | | | |
| | | | | | |
| | | | | | |
| | | | | | |
| | | | | | |
| | | | | | |
| | | | | | |
| | | | | | |
| | | | | | |
| | | | | | |
| | | | | | |
| | | | | | |
| | | | | | |





ツールセット



ガスケットセット

