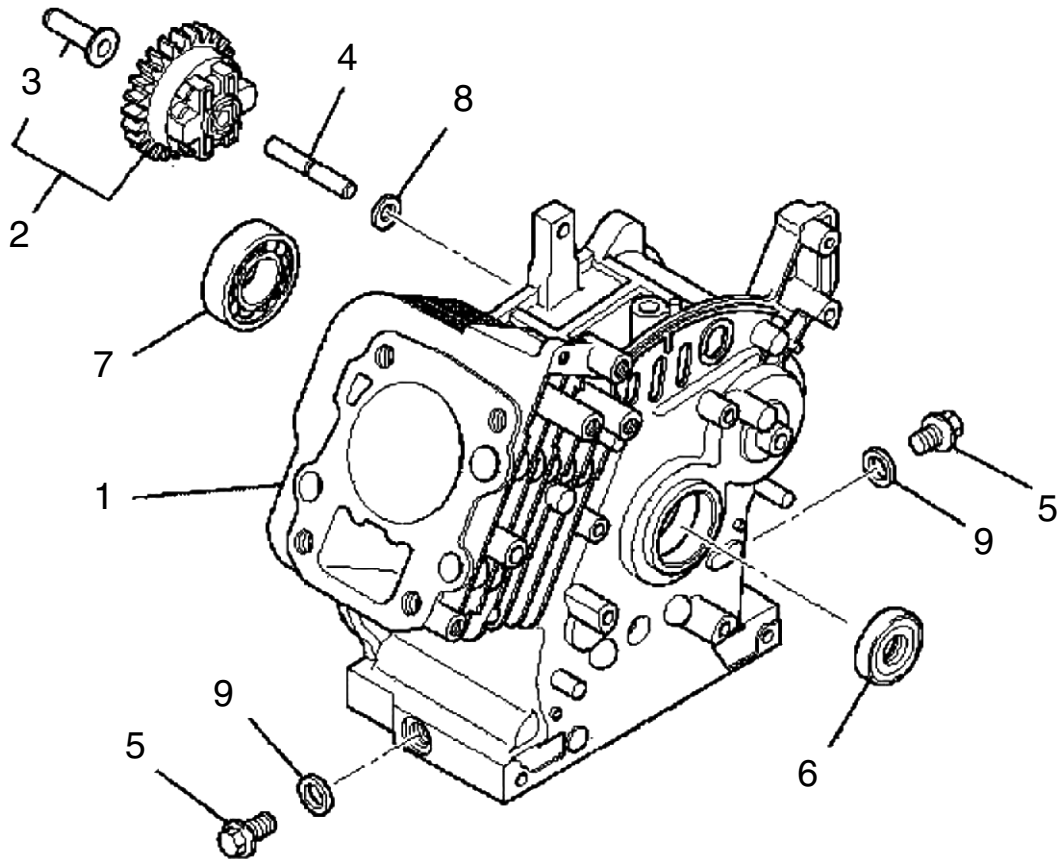
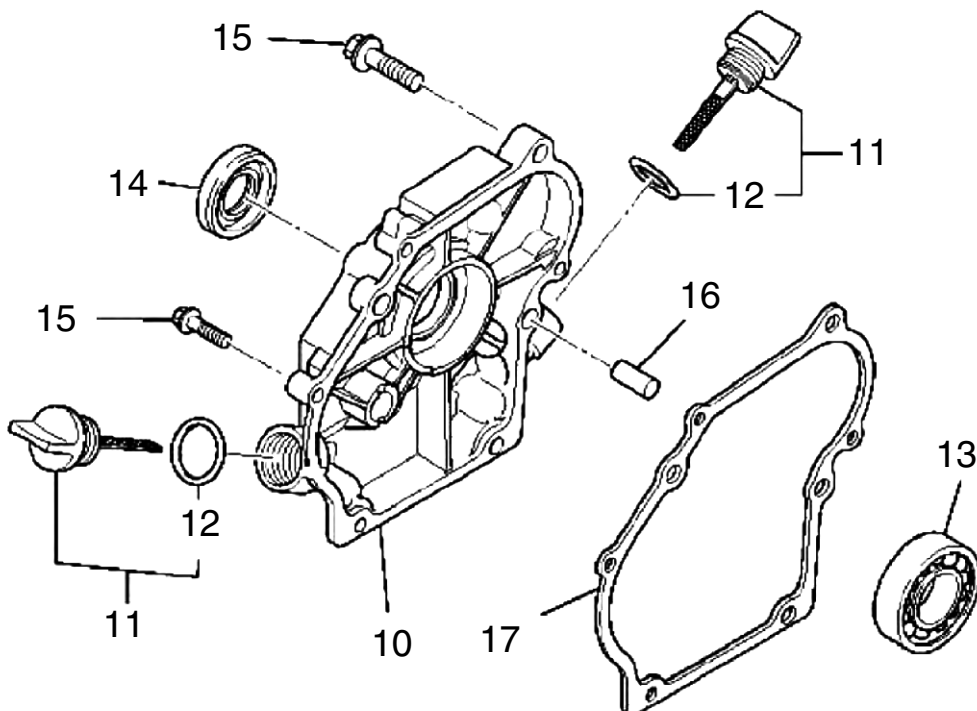


## シリンダブロック



## ケースカバー



# 1

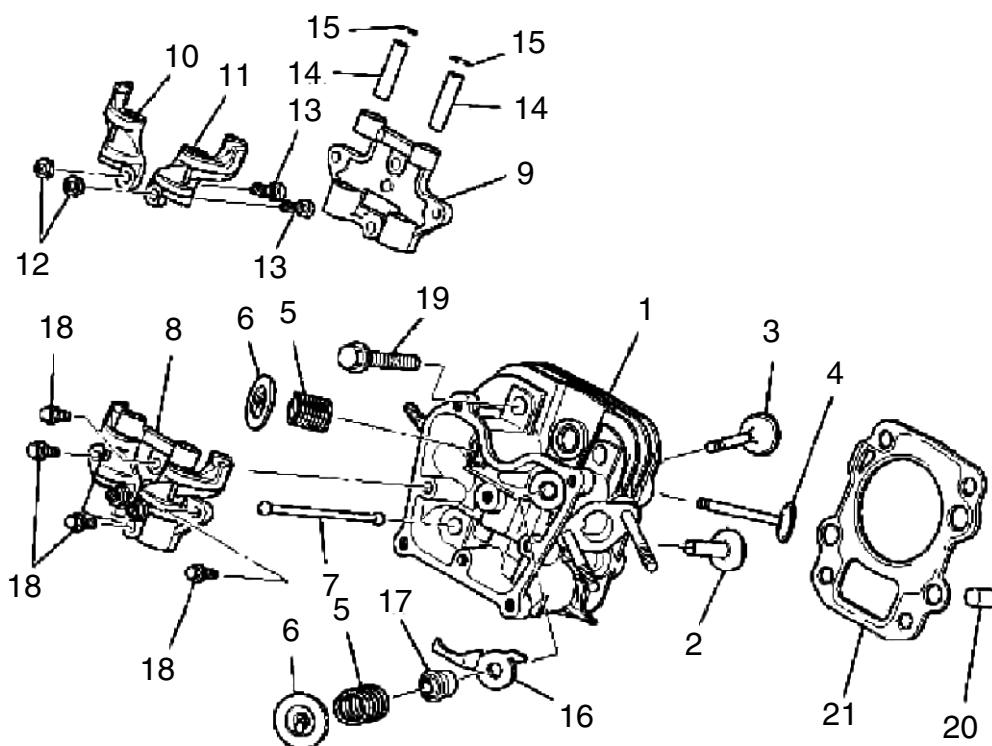
## シリンダブロック／ケースカバー

(KM) 三菱 GT241PN

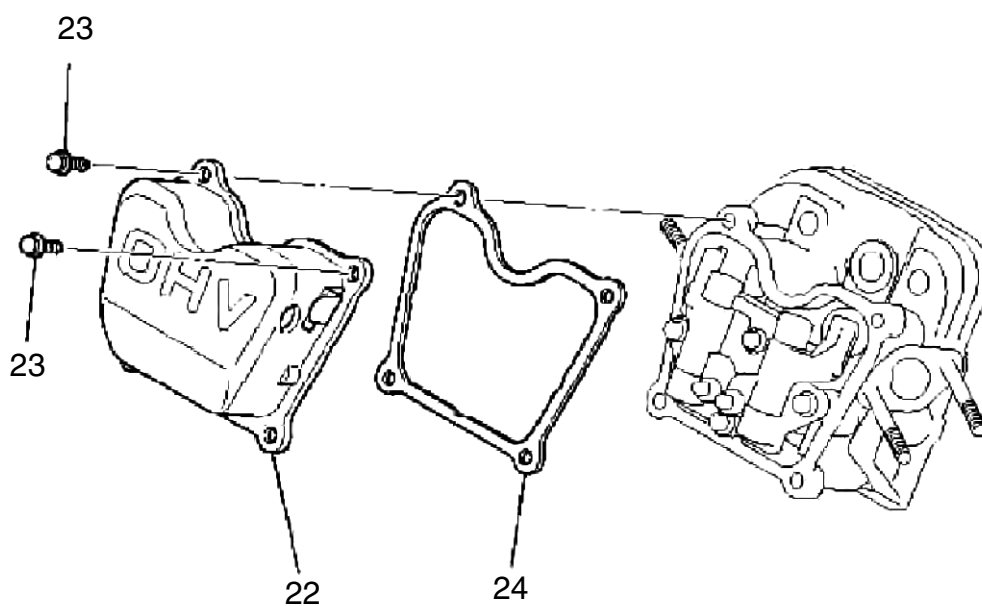
□使用個数は1台に使用する個数で入り数ではありません □価格は1個あたりの単価です □表示価格に消費税は含まれておりません

見出番号	部品番号	部品名称	使用個数	備考	希望小売価格
1	LB41005AB	シリンダブロック	1		12,950
2	LG01008BB	ガバナギヤASSY	1	3 を含	1,200
3	KG14005AA	ガバナスライダ	1		200
4	KG22004AA	ガバナシャフト	1		800
5	LL22003AA	ドレンプラグ	2		100
6	KW22001AA	オイルシール	1		350
7	S111X62X030	ボールベアリング	1	#6203	800
8	W200H06	ワッシャ	1		100
9	KW39070AA	ガスケット	2		100
10		クランクケースカバー	1		供給打切
11	LL21016BA	オイルゲージ	2	12 を含	350
12	S655W18	オーリング	2		200
13		ボールベアリング	1		供給打切
14	KW22001AA	オイルシール	1		350
15	B800B06X025	フランジボルト	6		100
16	LU44001AA	ダウエルピン	2		100
17	LW31013AA	クランクケースガスケット	1		650

## シリンダヘッド



## ヘッドカバー



# 2

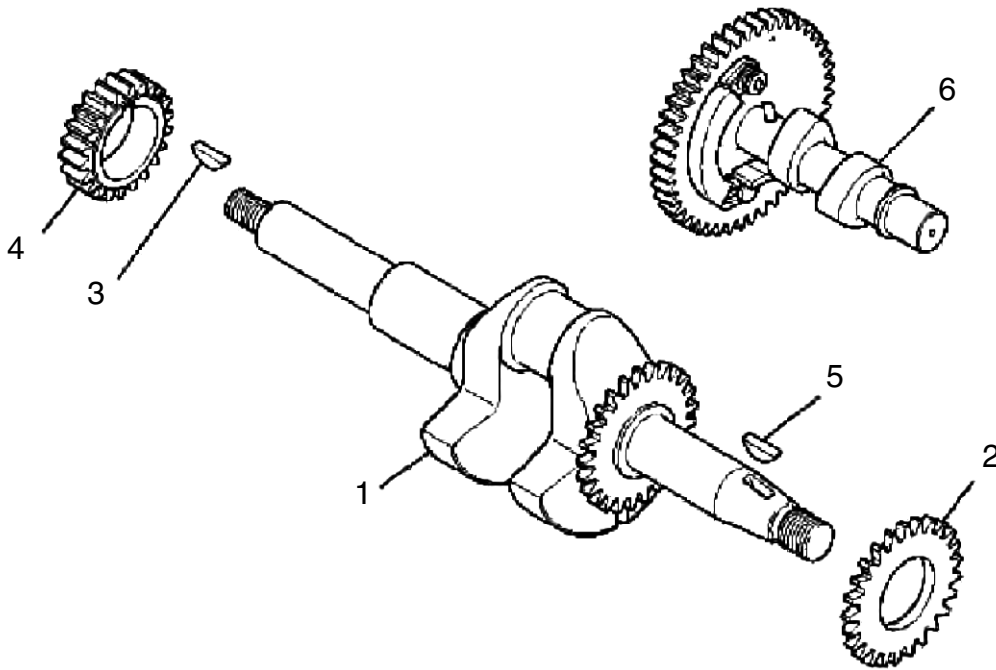
## シリンダヘッド／ヘッドカバー

(KM) 三菱 GT241PN

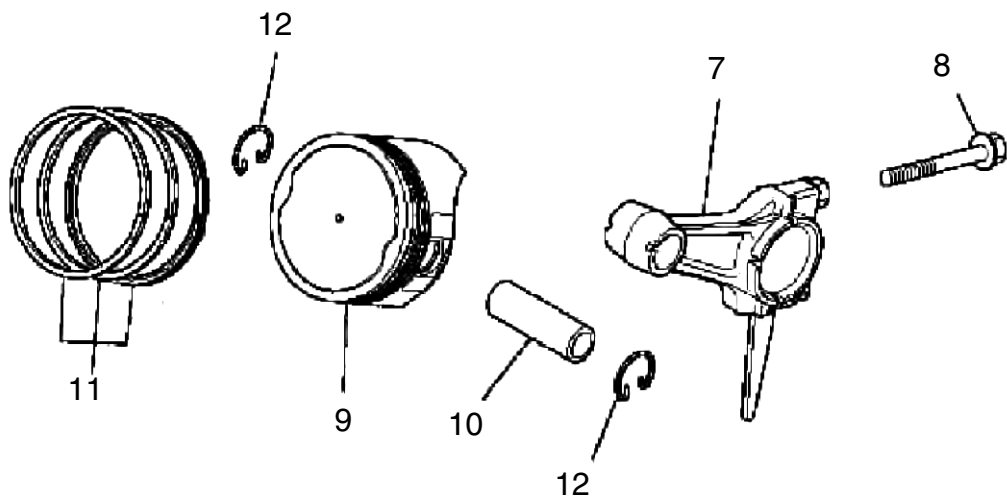
□使用個数は1台に使用する個数で入り数ではありません □価格は1個あたりの単価です □表示価格に消費税は含まれておりません

見出番号	部品番号	部品名称	使用個数	備考	希望小売価格
1	KC02076AA	シリンダヘッドASSY	1	WITH LB151B06075	11,700
2	LV24011AA	タペット	2		300
3	LV32004AA	インテイクバルブ	1		650
4	LV43008AA	エキゾーストバルブ	1		1,450
5	LV54002AA	バルブスプリング	2		400
6	LV64004AA	バルブスプリングリテーナ	2		600
7	LV71009AA	ブッシュロッド	2		150
8	LV02004AA	ロッカーアームASSY	1	9～15 を含	5,450
9	LV74006AA	プレート	1		2,650
10	LV72016AA	ロッカーアーム	1		1,350
11	LV72017AA	ロッカーアーム	1		1,350
12	LU23013AA	ナット	2		100
13	LV73005AA	アジャストスクリュ	2		200
14	LV75009BA	シャフト	2		400
15	LFR34111	ピストンピンクリップ	2		100
16	LV90013AA	プレート	1		150
17	LW21023AA	バルブステムシール	1		450
18	B800A06X016	フランジボルト	4		100
19	LB800B08X055	フランジボルト	4		150
20	LU44001AA	ダウエルピン	2		100
21	LC65002AA	ヘッドガスケット	1		400
22	LC09013AA	ヘッドカバー	1		1,050
23	LB800A06X012	フランジボルト	4		100
24	LW33006AA	ガスケット、ヘッドカバー	1		350

## クランクシャフト



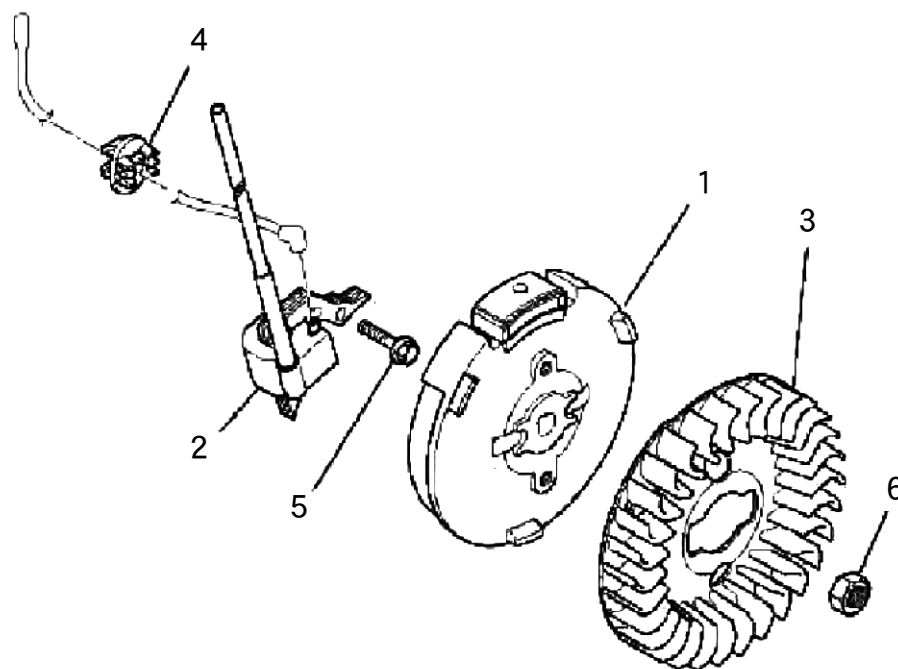
## ピストン&amp;ロッド



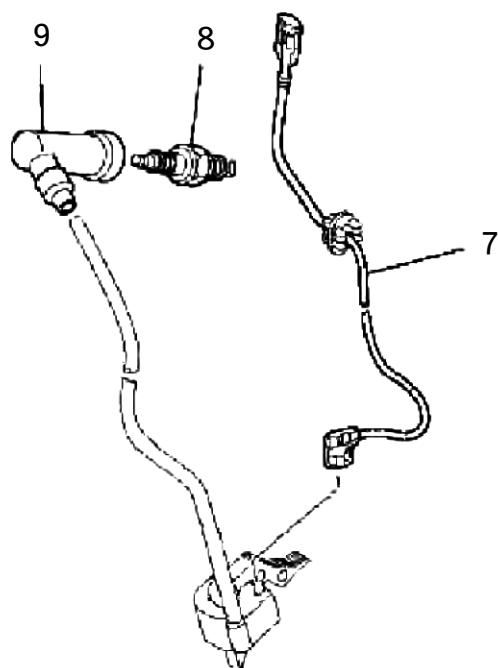
□使用個数は1台に使用する個数で入り数ではありません □価格は1個あたりの単価です □表示価格に消費税は含まれておりません

見出番号	部品番号	部品名称	使用 個数	備 考	希望小売価格
1	LD02062CA	クランクシャフトASSY	1	2, 3 を含	8,400
2	KD63047AA	ギヤ	1		1,600
3	LD90016AA	キー	1		250
4	LD62019AA	クランクシャフトギヤ	1		850
5	LD90016AA	キー	1		250
6		カムシャフトギヤASSY	1		供給打切
7	KD03038AA	コネクティングロッドASSY	1	STD 8を含	6,450
	KD03038BA	コネクティングロッドASSY	1	US 0.25 8を含	6,450
	LD03029CA	コネクティングロッドASSY	1	US 0.50 8を含	3,450
8	B800B06X030	フランジボルト	2		200
9	LP15007AA	ピストン	1	STD	1,350
	LP15007BA	ピストン	1	OS 0.25	2,100
		ピストン	1	OS 0.50	供給打切
10		ピストンピン	1		供給打切
11	LP02020AA	ピストンリングセット	1	STD	2,600
	KP02007BA	ピストンリングセット	1	OS 0.25	2,300
	KP02007CA	ピストンリングセット	1	OS 0.50	2,300
12	LP90002AA	ピストンピンクリップ	2		100

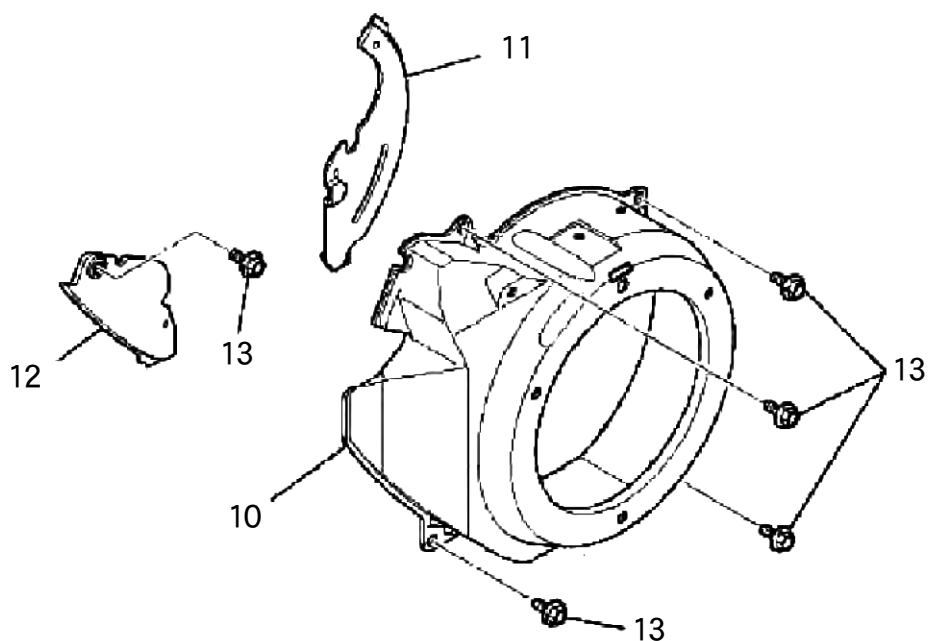
## マグネット



## プラグキャップ



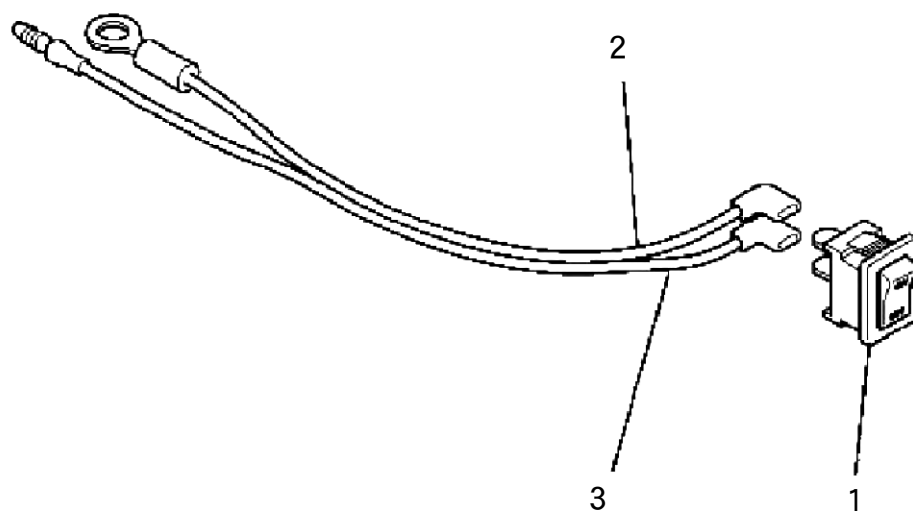
## ファンカバー



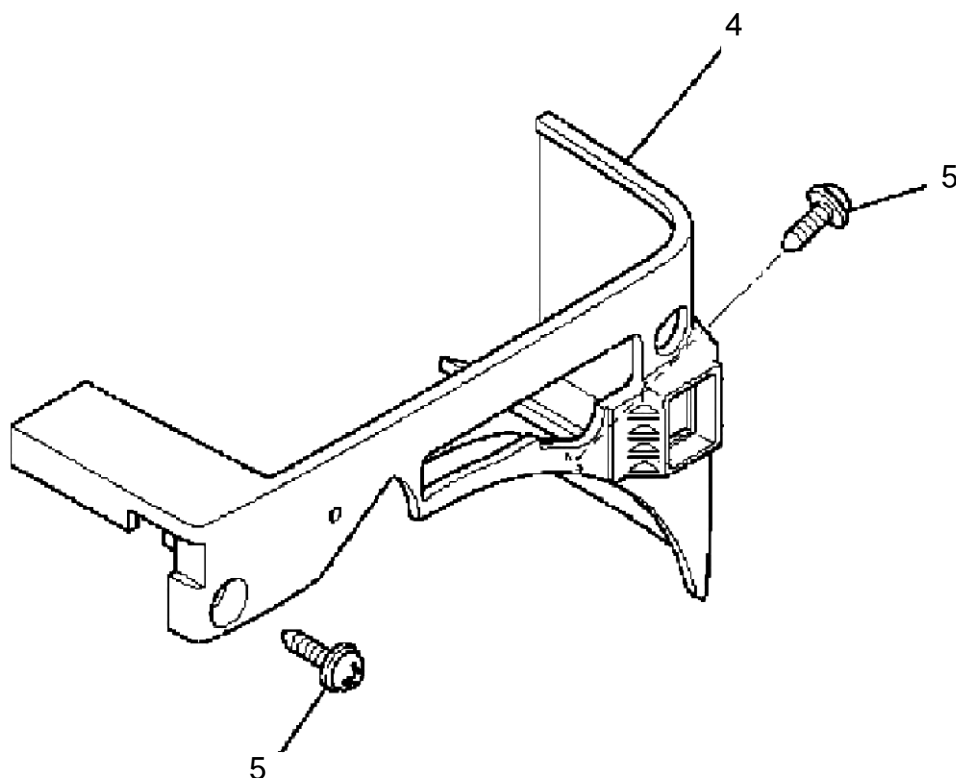




## スイッチ

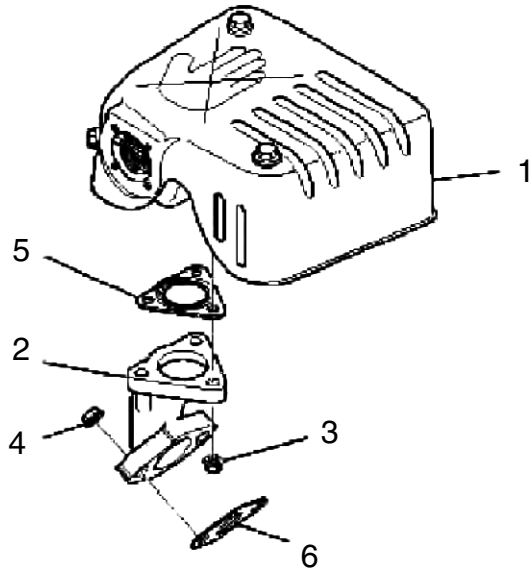


## カバー

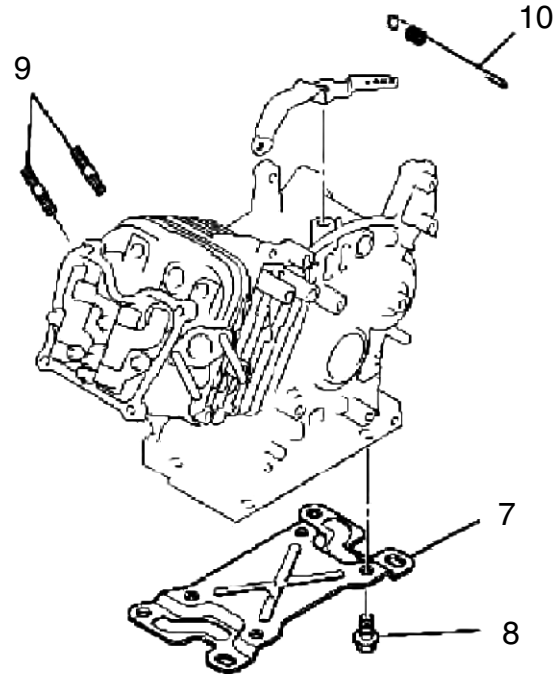




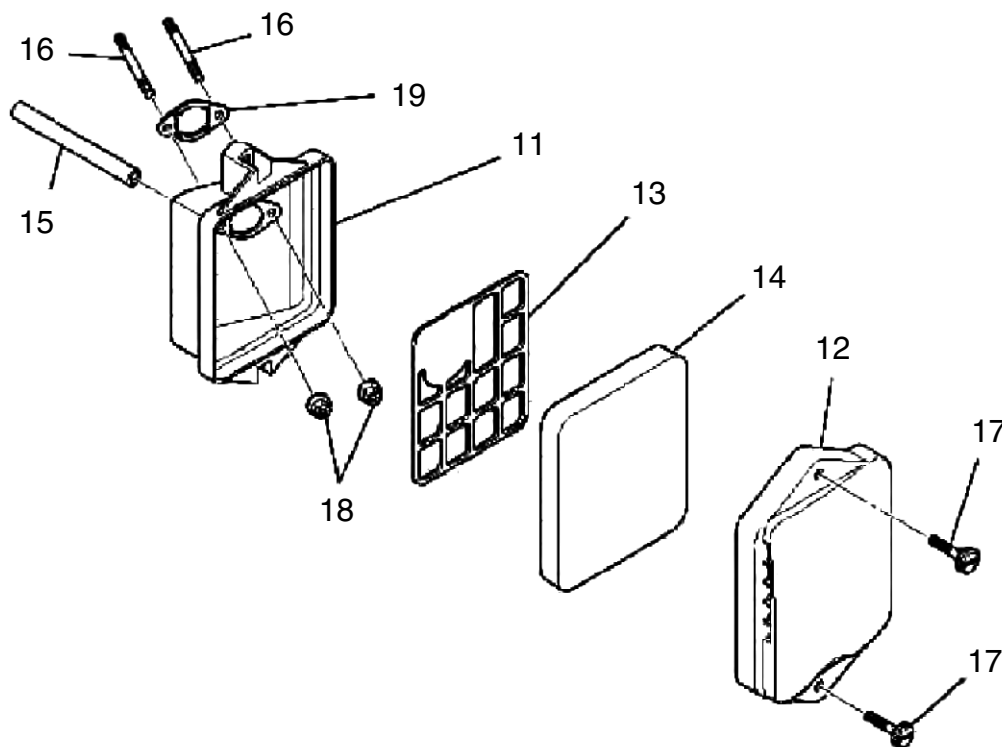
## マフラ



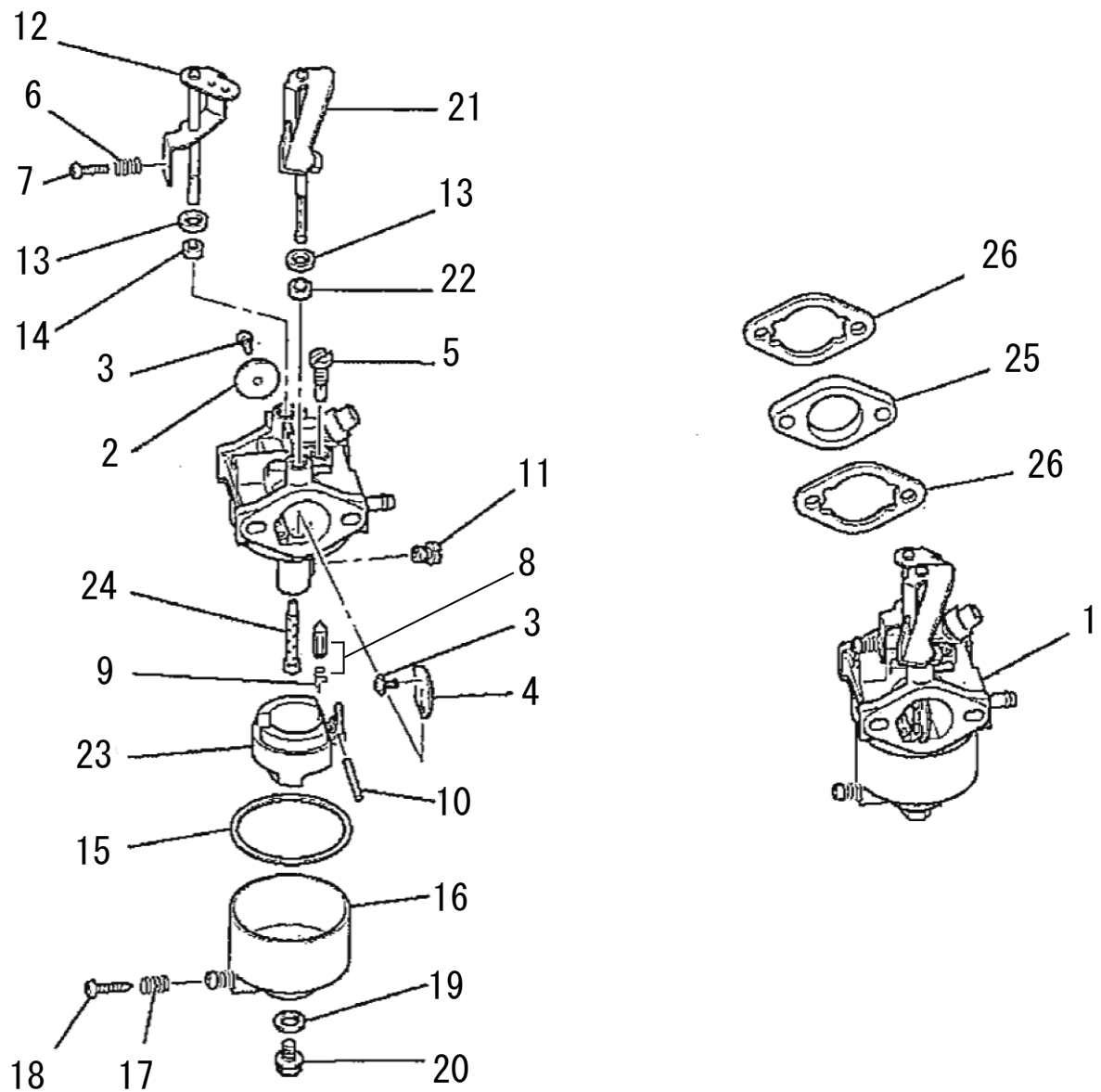
## ボルト・スプリング・カバー



## エアクリーナ

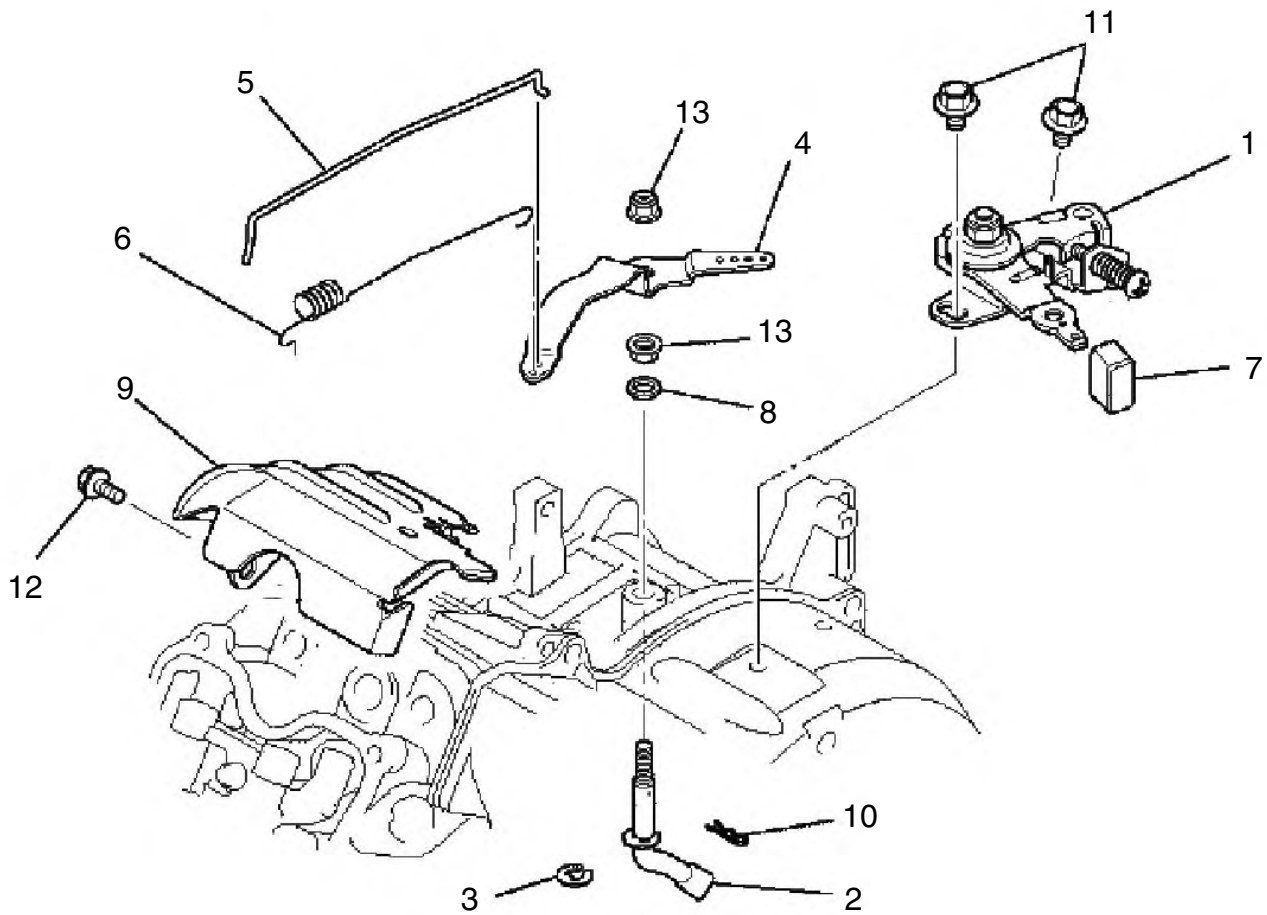






□使用個数は1台に使用する個数で入り数ではありません □価格は1個あたりの単価です □表示価格に消費税は含まれておりません

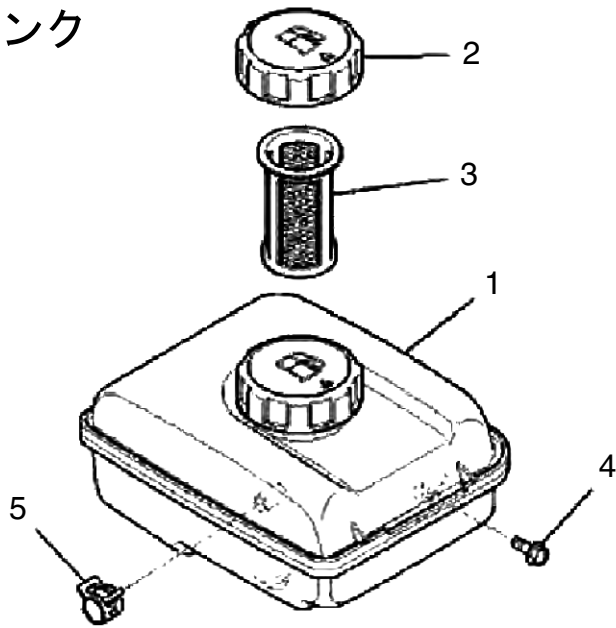
見出 番号	部品番号	部品名称	使用 個数	備 考	希望小売価格
1	KK11010AB	キャブレタ(F)	1	2~24 を含	12,300
2	LK11009AA007	スロットルバルブ	1		650
3	KK12025AA005	スクリュ	3		100
4	LK11009AA009	チョークバルブ	1		450
5	LK12013DA008	パイロットジェット	1		1,100
6	LK11009AA021	スプリング	1		250
7	KK11010AB016	スクリュ	1		250
8	KK12008AE110	ニードルバルブ	1	9 を含	2,550
9	LK12008AE011	クリップ	1		150
10	LFA27080X006	ピン	1		350
11	LK11009GB102	メインジェット	1		1,150
12	LK11014AB014	スロットルシャフト	1		1,450
13	KK12009AE015	パッキング	2		250
14	LK12008AE016	シール	1		200
15	FA27080XX011	パッキング	1		550
16	FA27080XX027	フロートチャンバ	1	17,18 を含	1,650
17	LFA27080X003	スプリング	1		200
18	FA27080XX004	スクリュ	1		400
19	KK15003AE018	パッキング	1		350
20	LFA27080F023	ボルト	1		450
21	LK11009AA019	チョークシャフト	1		1,400
22	KK11009AA025	シール	1		300
23	FA27080XX015	フロート	1		1,600
24	KK11009GB015	メインノズル	1		4,050
25	KK31027AA	インシュレータ	1		400
26	KW34058AA	キャブレタガasket	2		100



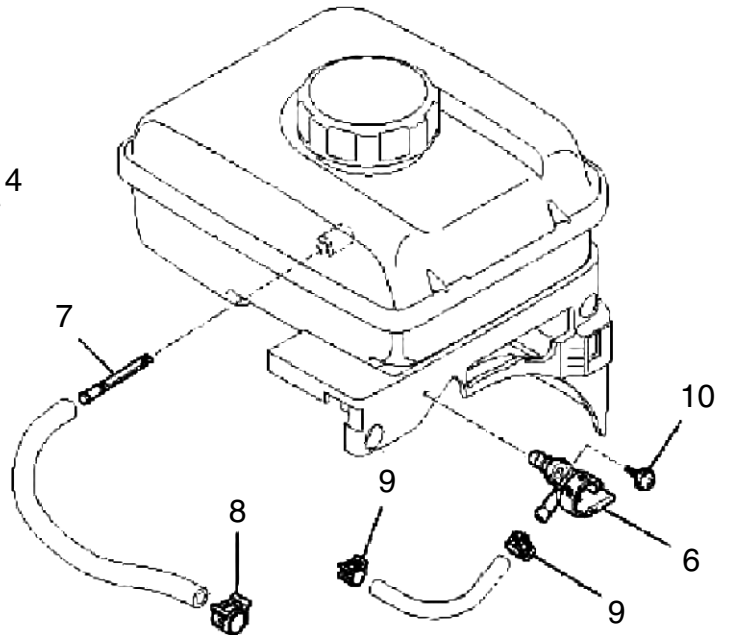




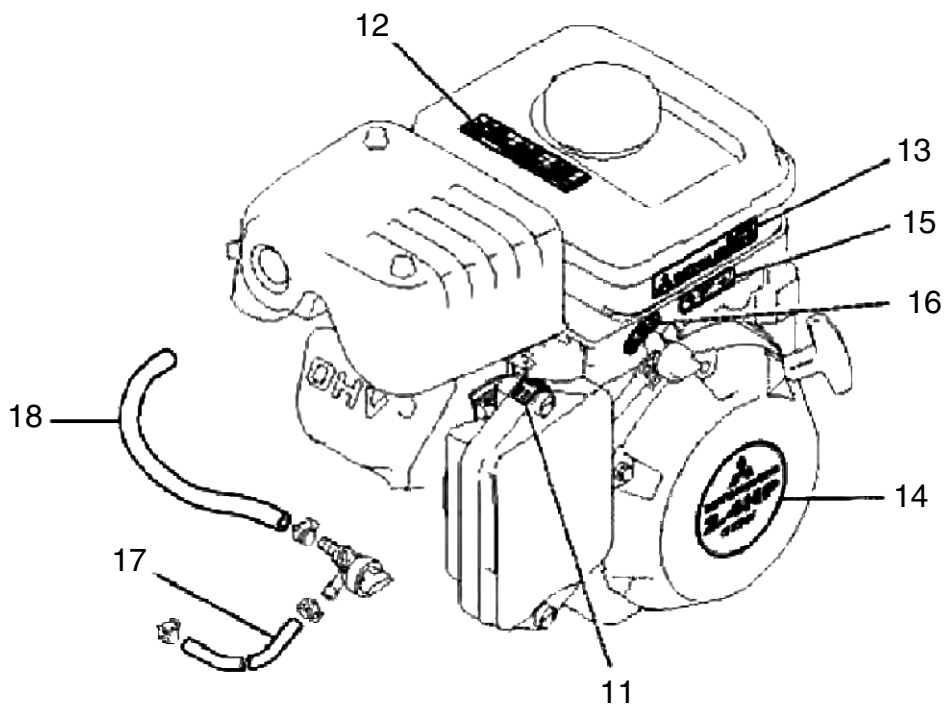
タンク



コック

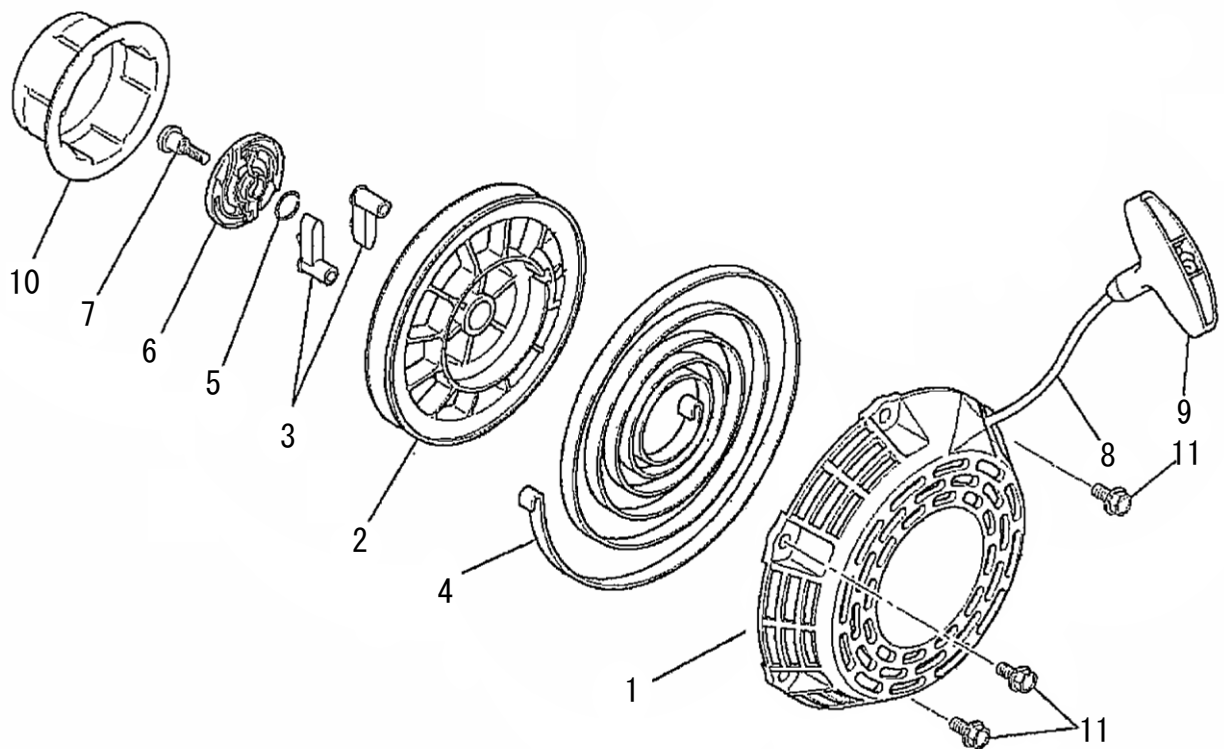


ラベル・フューエルホース



□使用個数は1台に使用する個数で入り数ではありません □価格は1個あたりの単価です □表示価格に消費税は含まれておりません

見出 番号	部品番号	部品名称	使用 個数	備 考	希望小売価格
1	LF04137DD	フューエルタンクASSY (樹脂)	1	2, 3 を含	6,000
2	LF05028CB	タンクキャップASSY	1		1,400
3	KF40003DA	フューエルフィルタ	1		550
4	B800A06X020	フランジボルト	3		100
5	FR67419	クリップ	1		150
6	KF31048AA	フューエルコック	1		1,500
7	KF40012AA	フューエルフィルタ	1		250
8	FR53226	クリップ	1		100
9	FR67419B	クリップ	2		150
10	LU12026AA	タッピングスクリュ	1		100
11	LW56109BA	チョークラベル	1		150
12	LW56256AA	コーションラベル	1		250
13	LW55093AA	ラベル	1		150
14		ネームラベル	1		供給打切
15		ラベル	1		供給打切
16		ラベル	1		供給打切
17	KF90230AA100	フューエルホース	1		400
18	KF90231AA140	フューエルホース	1		500



# 10

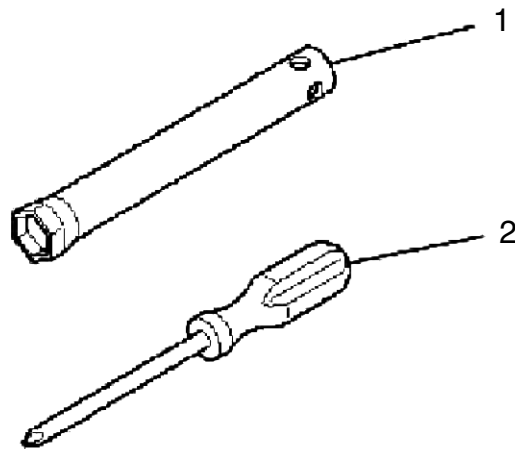
## リコイルスタータ

(KM) 三菱 GT241PN

□使用個数は1台に使用する個数で入り数ではありません □価格は1個あたりの単価です □表示価格に消費税は含まれておりません

見出 番号	部品番号	部品名称	使用 個数	備 考	希望小売価格
1	KS02060AD	リコイルスタータASSY	1	2～10 を含	9,500
2	LS20123AA102	リール	1		800
3	LS20123AA003	ラチェット	2		250
4		スパイラルスプリング	1		供給打切
5	KS20020AD006	フリクションスプリング	1		250
6	LS20123AA006	ガイド	1		400
7	LS20118AA008	スクリュ	1		350
8	KS20080AD009	スタータロープ	1		750
9	LS20123AA011	スタータノブ	1		600
10	LS30040BA	スタータプーリ	1		550
11	B800A06X010K	フランジボルト	3		100

## ツールセット



## ガスケットセット

