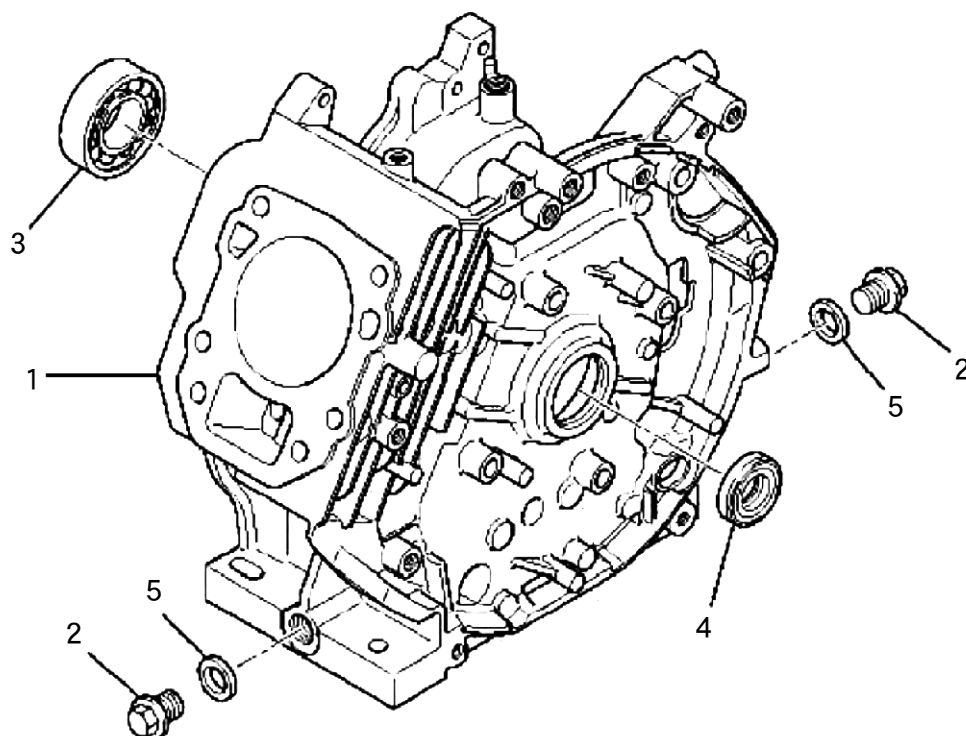
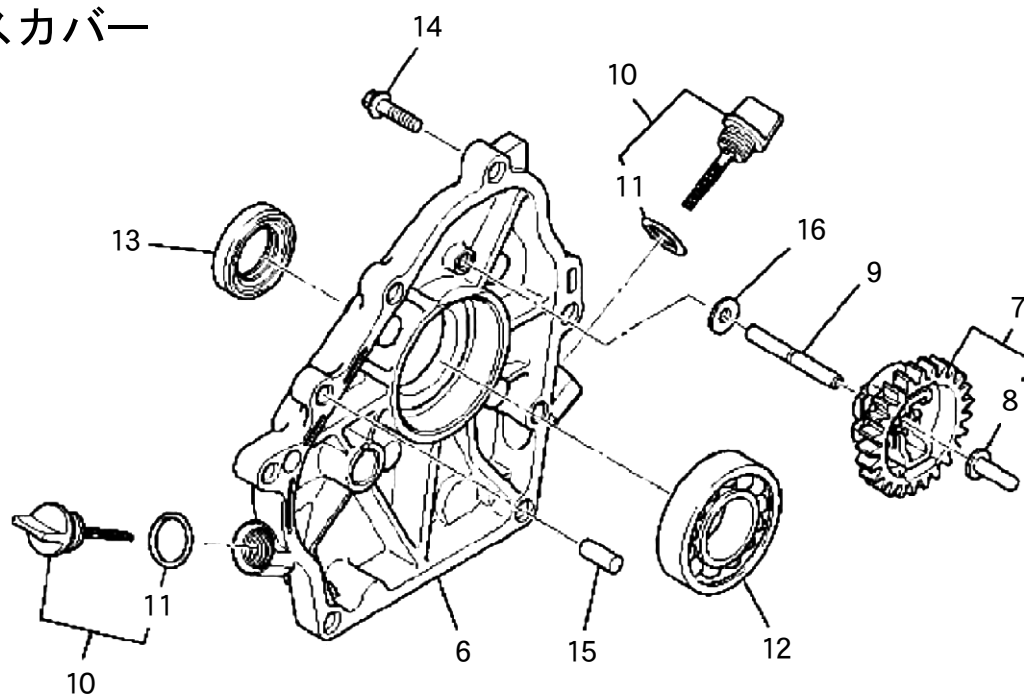


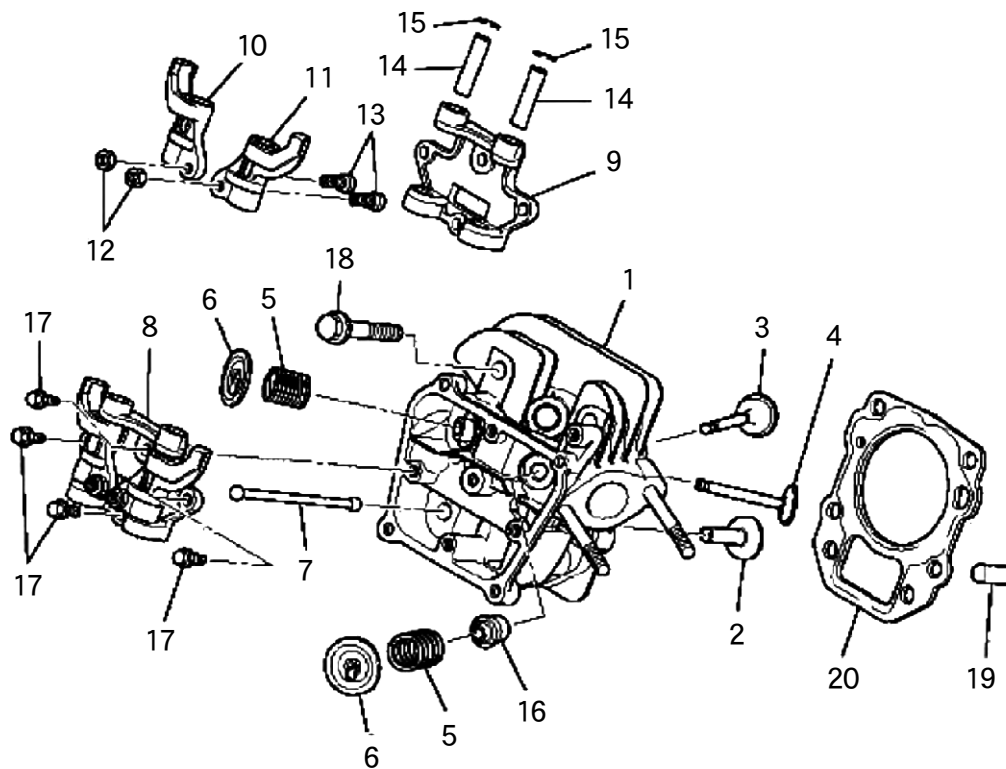
シリンダブロック



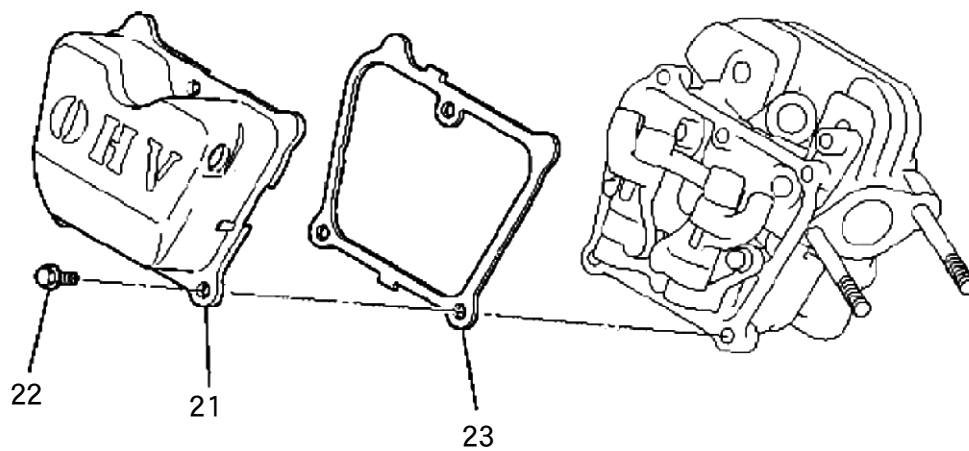
ケースカバー



シリンダヘッド



ヘッドカバー



2

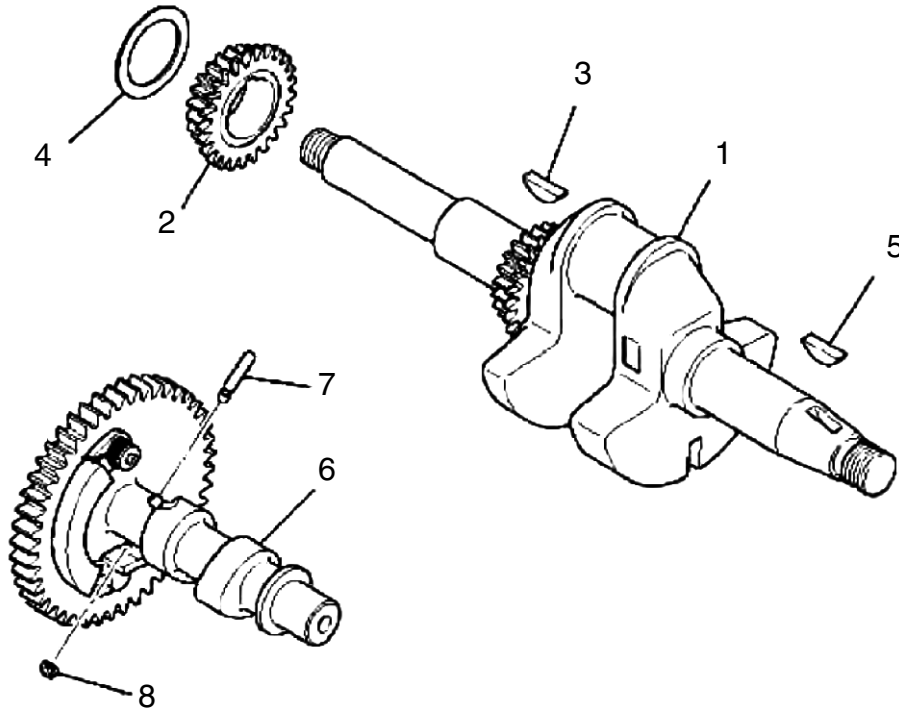
シリンダヘッド／ヘッドカバー

(SEM) 三菱 GB130P

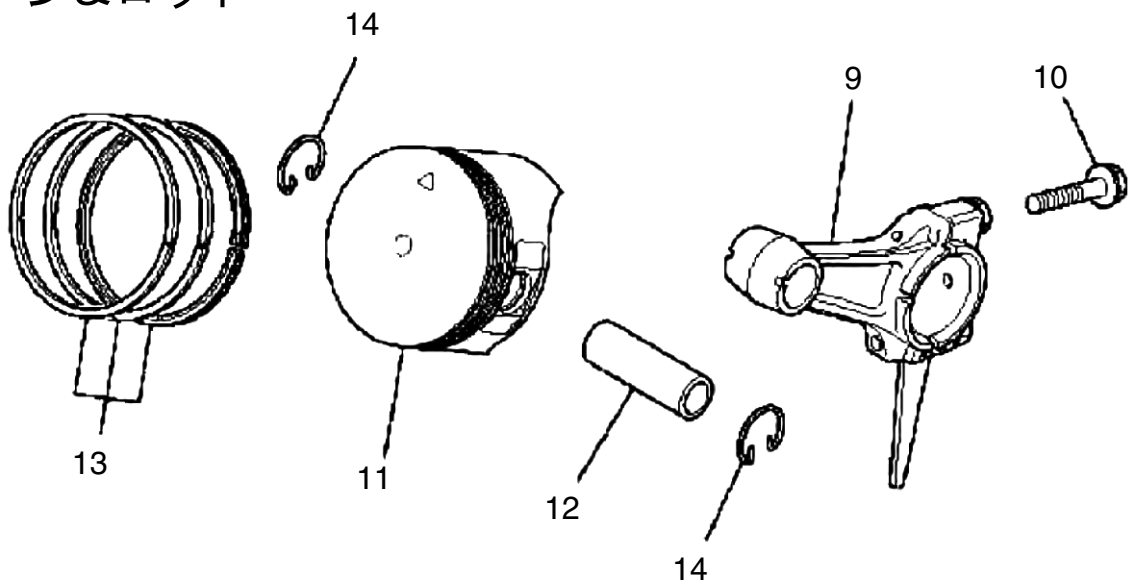
□使用個数は1台に使用する個数で入り数ではありません □価格は1個あたりの単価です □表示価格に消費税は含まれておりません

| 見出 番号 | 部品番号 | 部品名称 | 使用個数 | | 備 考 | 希望小売価格 |
|----------|-------------|--------------|------|-----|------------------|--------|
| | | | 700 | 07B | | |
| 1 | KC02060AA | シリンダヘッドASSY | 1 | 1 | WITH B155B06X080 | 12,150 |
| 2 | KV24009AA | タペット | 2 | 2 | | 550 |
| 3 | KV33005AA | インテイクバルブ | 1 | 1 | | 1,250 |
| 4 | KV42002AA | エキゾーストバルブ | 1 | 1 | | 1,450 |
| 5 | KV55010BB | バルブスプリング | 2 | 2 | | 150 |
| 6 | KV64002AA | バルブスプリングリテーナ | 2 | 2 | | 300 |
| 7 | KV71013AA | プッシュロッド | 2 | 2 | | 1,000 |
| 8 | | ロッカーアームASSY | 1 | 1 | 9~15 を含 | 供給打切 |
| 9 | KV74009AA | プレート | 1 | 1 | | 2,650 |
| 10 | | ロッカーアーム | 1 | 1 | | 供給打切 |
| 11 | KV72013AA | ロッカーアーム | 1 | 1 | | 2,000 |
| 12 | KU23013AA | ナット | 2 | 2 | | 100 |
| 13 | KV73004AA | アジャストスクリュ | 2 | 2 | | 200 |
| 14 | KV75009BA | シャフト | 2 | 2 | | 400 |
| 15 | FR34111 | ピストンピンクリップ | 2 | 2 | | 100 |
| 16 | KW21023AA | バルブステムシール | 1 | 1 | | 450 |
| 17 | B800A06X016 | フランジボルト | 4 | 4 | | 100 |
| 18 | B800B08X055 | フランジボルト | 4 | 4 | | 300 |
| 19 | KU44001AA | ダウエルピン | 2 | 2 | | 100 |
| 20 | KC66014AA | ヘッドガスケット | 1 | 1 | | 600 |
| 21 | KC09015AA | ヘッドカバーASSY | 1 | 1 | | 4,600 |
| 22 | B805B06X012 | フランジボルト | 3 | 3 | | 100 |
| 23 | KW33016AA | ガスケット、ヘッドカバー | 1 | 1 | | 200 |
| | | | | | | |
| | | | | | | |
| | | | | | | |
| | | | | | | |
| | | | | | | |
| | | | | | | |
| | | | | | | |
| | | | | | | |
| | | | | | | |
| | | | | | | |
| | | | | | | |
| | | | | | | |
| | | | | | | |
| | | | | | | |
| | | | | | | |
| | | | | | | |
| | | | | | | |
| | | | | | | |

クランクシャフト



ピストン&ロッド



3

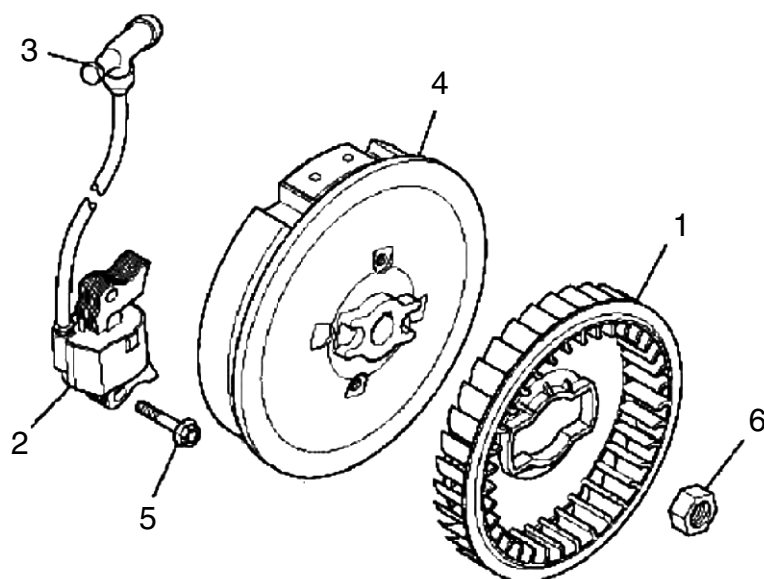
クランクシャフト/ピストン&ロッド

(SEM) 三菱 GB130P

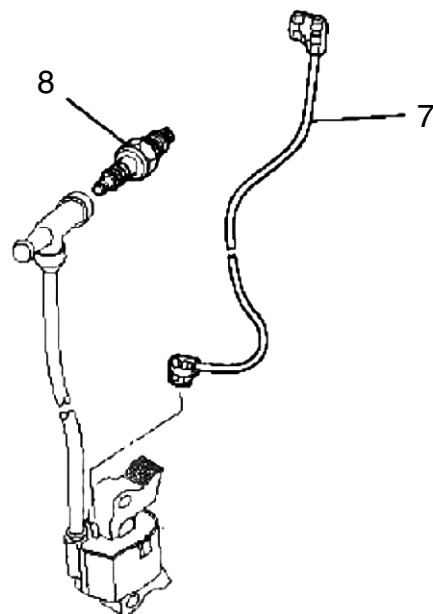
□使用個数は1台に使用する個数で入り数ではありません □価格は1個あたりの単価です □表示価格に消費税は含まれておりません

| 見出番号 | 部品番号 | 部品名称 | 使用個数 | | 備考 | 希望小売価格 |
|------|-------------|----------------|------|-----|--------------|--------|
| | | | 700 | 07B | | |
| 1 | KD02070CB | クランクシャフトASSY | 1 | 1 | 2, 3 を含 | 16,750 |
| 2 | KD06003AB | クランクシャフトギア | 1 | 1 | | 4,200 |
| 3 | KD90016AA | キー | 1 | 1 | | 350 |
| 4 | KU39008CC | シム | 1 | 1 | | 150 |
| 5 | KD90016AA | キー | 1 | 1 | | 350 |
| 6 | KV01208AC | カムシャフトASSY | 1 | 1 | 7, 8 を含 | 12,900 |
| 7 | KV83009GF | ピン | 1 | 1 | | 150 |
| 8 | S500P03 | スナップリング | 1 | 1 | | 100 |
| | | | | | | |
| 9 | KD03015AA | コネクティングロッドASSY | 1 | 1 | STD 10を含 | 4,550 |
| | KD03015BA | コネクティングロッドASSY | 1 | 1 | US 0.25 10を含 | 6,000 |
| | KD03015CA | コネクティングロッドASSY | 1 | 1 | US 0.50 10を含 | 6,000 |
| 10 | B800B06X030 | フランジボルト | 2 | 2 | | 200 |
| 11 | KP16006AA | ピストン | 1 | 1 | STD | 1,900 |
| | KP16006BA | ピストン | 1 | 1 | OS 0.25 | 2,750 |
| | KP16006CA | ピストン | 1 | 1 | OS 0.50 | 2,750 |
| 12 | KP55003BA | ピストンピン | 1 | 1 | | 450 |
| 13 | KP02008AA | ピストンリングセット | 1 | 1 | STD | 2,250 |
| | KP02008BA | ピストンリングセット | 1 | 1 | OS 0.25 | 2,350 |
| | KP02008CA | ピストンリングセット | 1 | 1 | OS 0.50 | 2,350 |
| 14 | KP90002AA | ピストンピンクリップ | 2 | 2 | | 100 |
| | | | | | | |
| | | | | | | |
| | | | | | | |
| | | | | | | |
| | | | | | | |
| | | | | | | |
| | | | | | | |
| | | | | | | |
| | | | | | | |
| | | | | | | |
| | | | | | | |
| | | | | | | |
| | | | | | | |
| | | | | | | |
| | | | | | | |
| | | | | | | |
| | | | | | | |
| | | | | | | |
| | | | | | | |
| | | | | | | |
| | | | | | | |
| | | | | | | |
| | | | | | | |
| | | | | | | |
| | | | | | | |
| | | | | | | |
| | | | | | | |
| | | | | | | |
| | | | | | | |

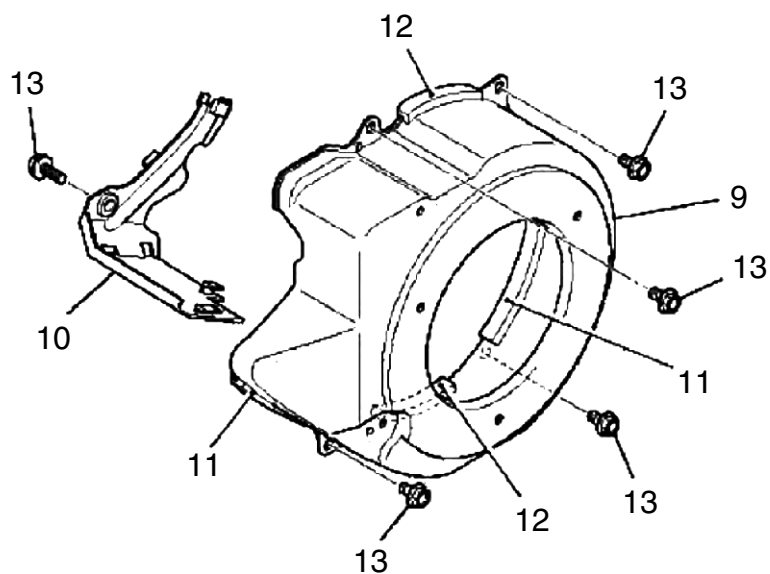
マグネット



リードワイヤ・プラグ・キャップ



ファンカバー

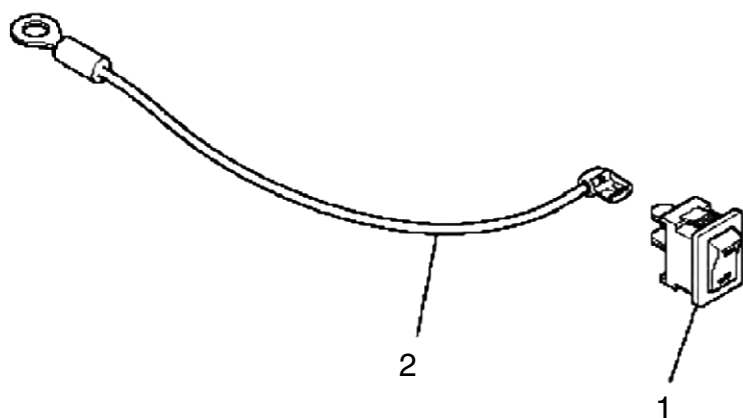


4 マグネット／リードワイヤ・プラグ・キャップ／ファンカバー (SEM) 三菱 GB130P

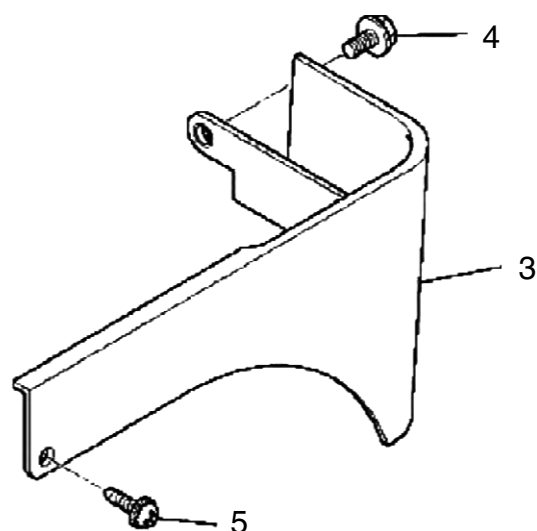
□使用個数は1台に使用する個数で入り数ではありません □価格は1個あたりの単価です □表示価格に消費税は含まれておりません

| 見出番号 | 部品番号 | 部品名称 | 使用個数 | | 備考 | 希望小売価格 |
|------|-------------|------------|------|-----|-------------|--------|
| | | | 700 | 07B | | |
| 1 | KE90242AA | ファン | 1 | 1 | | 850 |
| 2 | KE24034AA | イグニッションコイル | 1 | 1 | 3を含 | 7,250 |
| 3 | KE42037AA | プラグキャップ | 1 | 1 | | 500 |
| 4 | KE12032AA | フライホイール | 1 | 1 | | 15,400 |
| 5 | B805B06X025 | ガスケット | 2 | 2 | | 100 |
| 6 | FR41231 | ナット | 1 | 1 | | 250 |
| | | | | | | |
| 7 | KE90177BA | リードワイヤ | 1 | 1 | | 150 |
| 8 | KE41022AD | スパークプラグ | 1 | 1 | BP6HS (NGK) | 700 |
| | | | | | | |
| 9 | KH25015AA | ファンカバー | 1 | 1 | | 5,000 |
| 10 | KH40102AA | シリンダカバー | 1 | 1 | | 600 |
| 11 | KH90092BA | ラバークッション | 2 | 2 | L=85 | 300 |
| 12 | KH90092CA | ラバークッション | 2 | 2 | L=60 | 300 |
| 13 | B805B06X012 | フランジボルト | 5 | 5 | | 100 |
| | | | | | | |
| | | | | | | |
| | | | | | | |
| | | | | | | |
| | | | | | | |
| | | | | | | |
| | | | | | | |
| | | | | | | |
| | | | | | | |
| | | | | | | |
| | | | | | | |
| | | | | | | |
| | | | | | | |
| | | | | | | |
| | | | | | | |
| | | | | | | |
| | | | | | | |
| | | | | | | |
| | | | | | | |
| | | | | | | |
| | | | | | | |
| | | | | | | |
| | | | | | | |
| | | | | | | |
| | | | | | | |
| | | | | | | |
| | | | | | | |
| | | | | | | |
| | | | | | | |
| | | | | | | |
| | | | | | | |
| | | | | | | |
| | | | | | | |
| | | | | | | |
| | | | | | | |
| | | | | | | |

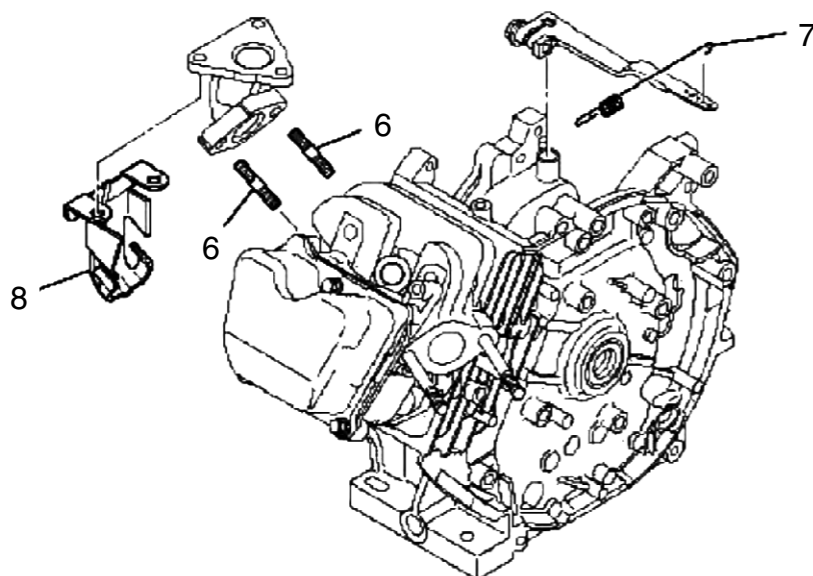
スイッチ



カバー



ボルト・スプリング・カバー



5

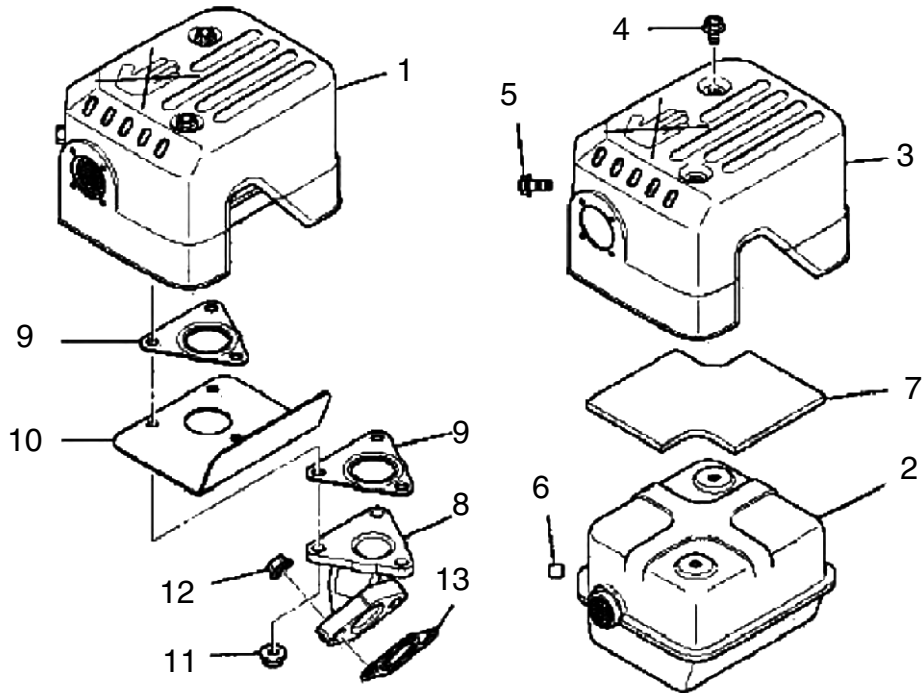
スイッチ／カバー／ボルト・スプリング・カバー

(SEM) 三菱 GB130P

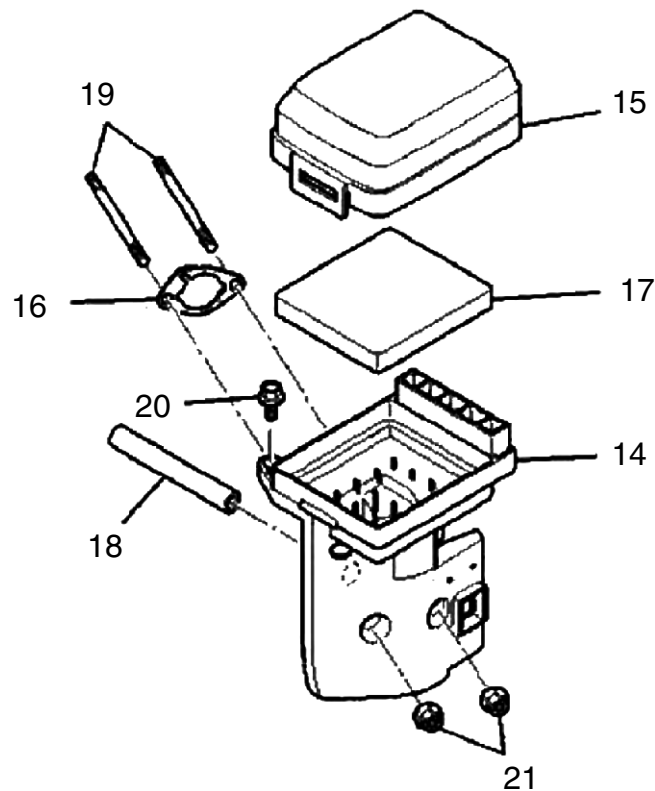
使用個数は1台に使用する個数で入り数ではありません 価格は1個あたりの単価です 表示価格に消費税は含まれておりません

| 見出番号 | 部品番号 | 部品名称 | 使用個数 | | 備考 | 希望小売価格 |
|------|-------------|-----------|------|-----|----|--------|
| | | | 700 | 07B | | |
| 1 | KE80033AA | ストップスイッチ | 1 | 1 | | 450 |
| 2 | KE90190AA | リードワイヤ | 1 | 1 | | 350 |
| 3 | KR40039AA | フロントカバー | 1 | 1 | | 1,050 |
| 4 | B805B06X016 | フランジボルト | 1 | 1 | | 100 |
| 5 | KU12025AA | タッピングスクリュ | 1 | 1 | | 100 |
| 6 | B155B08X020 | スタッドボルト | 2 | 2 | | 200 |
| 7 | KG34049AB | ガバナスプリング | 1 | 1 | | 250 |
| 8 | KM90182AA | カバー | 1 | 1 | | 700 |
| | | | | | | |
| | | | | | | |
| | | | | | | |
| | | | | | | |
| | | | | | | |
| | | | | | | |
| | | | | | | |
| | | | | | | |
| | | | | | | |
| | | | | | | |
| | | | | | | |
| | | | | | | |
| | | | | | | |
| | | | | | | |
| | | | | | | |
| | | | | | | |
| | | | | | | |
| | | | | | | |
| | | | | | | |
| | | | | | | |
| | | | | | | |
| | | | | | | |
| | | | | | | |
| | | | | | | |
| | | | | | | |
| | | | | | | |
| | | | | | | |
| | | | | | | |

マフラ



エアクリーナー



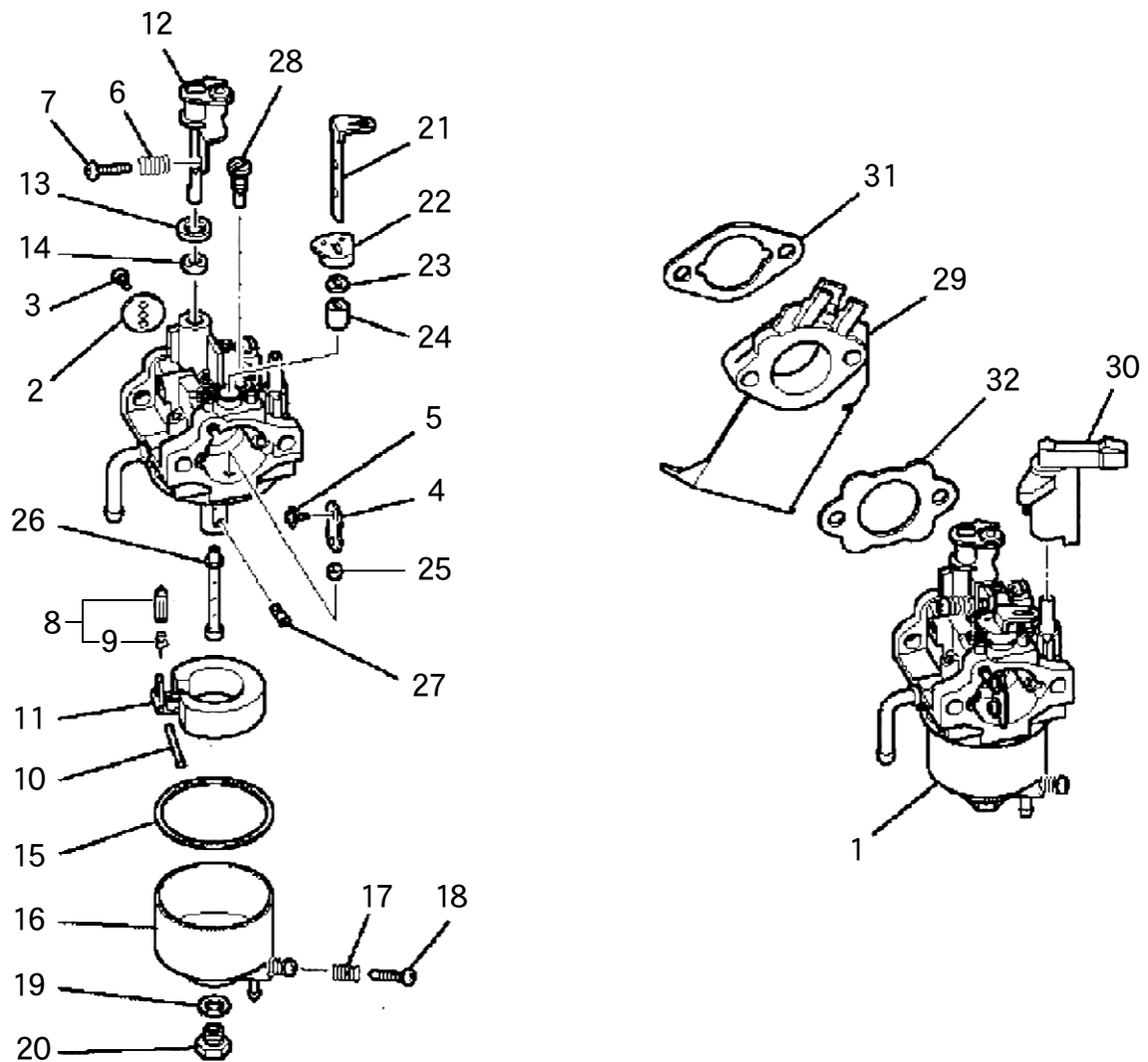
6

マフラ/エアクリーナ

(SEM) 三菱 GB130P

□使用個数は1台に使用する個数で入り数ではありません □価格は1個あたりの単価です □表示価格に消費税は含まれておりません

| 見出番号 | 部品番号 | 部品名称 | 使用個数 | | 備考 | 希望小売価格 |
|------|--------------|--------------|------|-----|---------|--------|
| | | | 700 | 07B | | |
| 1 | KM02179AA | マフラASSY | 1 | 1 | 2~11 を含 | 15,000 |
| 2 | KM15115AA | マフラ | 1 | 1 | | 10,400 |
| 3 | KM25079AA | マフラカバー | 1 | 1 | | 1,950 |
| 4 | B800A06X008K | フランジボルト | 2 | 2 | | 100 |
| 5 | B800A06X016K | フランジボルト | 1 | 1 | | 100 |
| 6 | KU50007JA | ブッシュ | 1 | 1 | | 400 |
| 7 | KM90207AA | グラスウール | 1 | 1 | | 500 |
| 8 | KM30027AA | エキゾーストパイプ | 1 | 1 | | 2,400 |
| 9 | KM70064AA | マフラガasket | 2 | 2 | | 300 |
| 10 | KM90190AA | プレート | 1 | 1 | | 850 |
| 11 | N801A06 | フランジナット | 3 | 3 | | 100 |
| 12 | ZZ70028C | コニカルスプリングナット | 2 | 2 | | 100 |
| 13 | KM70040AA | マフラガasket | 1 | 1 | | 250 |
| | | | | | | |
| 14 | KA01091AB001 | クリーナケース | 1 | 1 | | 1,200 |
| 15 | KA01092AA002 | クリーナカバー | 1 | 1 | | 1,400 |
| 16 | KA01091AA003 | パッキング | 1 | 1 | | 350 |
| 17 | KA01091AA004 | クリーナエレメント | 1 | 1 | | 650 |
| 18 | ZZ70002R | ブリーザチューブ | 1 | 1 | | 250 |
| 19 | B155B06X080 | スタッドボルト | 2 | 2 | | 300 |
| 20 | B800A06X020 | フランジボルト | 1 | 1 | | 100 |
| 21 | N801A06 | フランジナット | 2 | 2 | | 100 |
| | | | | | | |
| | | | | | | |
| | | | | | | |
| | | | | | | |
| | | | | | | |
| | | | | | | |
| | | | | | | |
| | | | | | | |
| | | | | | | |
| | | | | | | |
| | | | | | | |
| | | | | | | |
| | | | | | | |
| | | | | | | |
| | | | | | | |
| | | | | | | |
| | | | | | | |



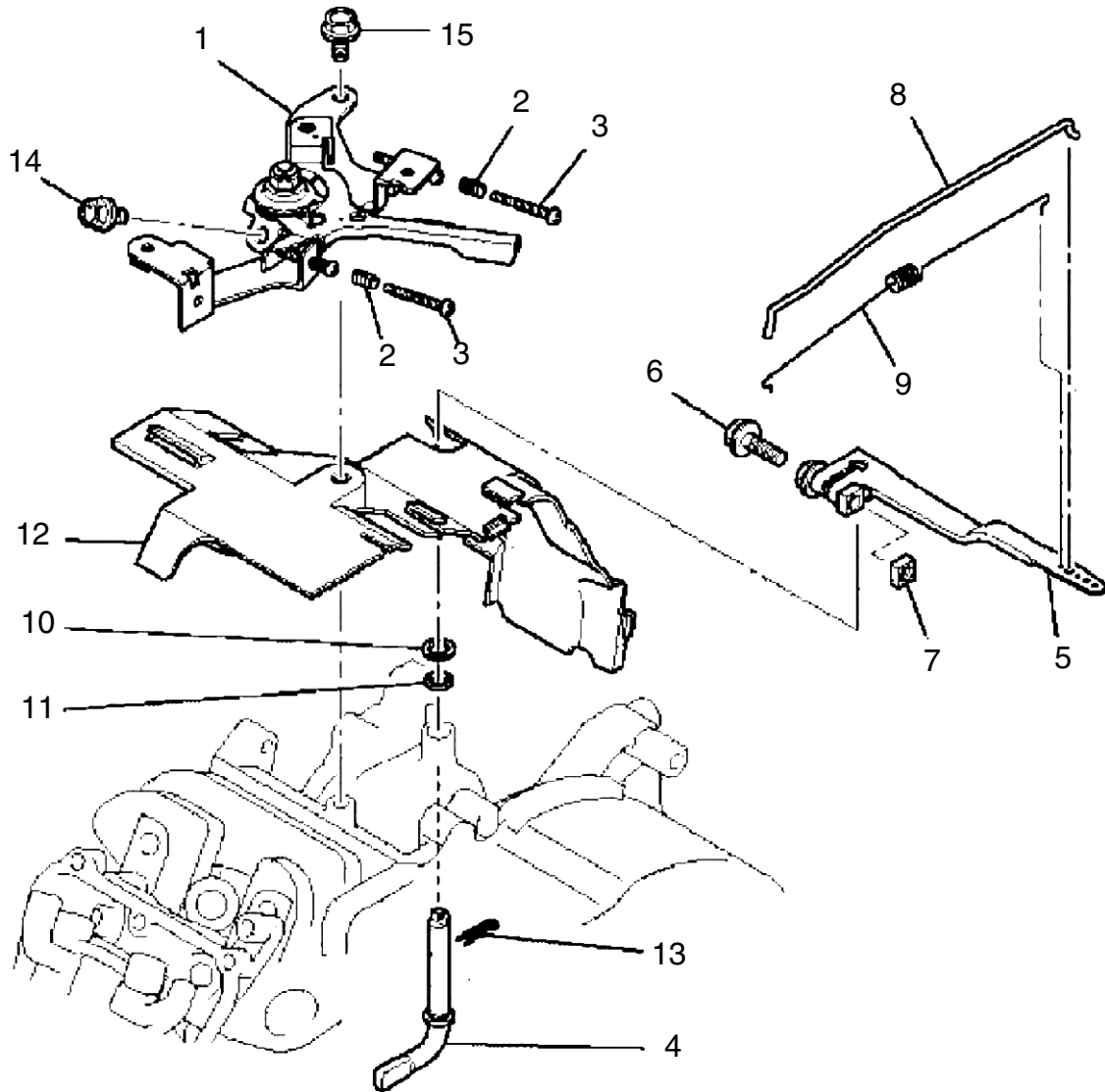
7

キャブレタ

(SEM) 三菱 GB130P

□使用個数は1台に使用する個数で入り数ではありません □価格は1個あたりの単価です □表示価格に消費税は含まれておりません

| 見出番号 | 部品番号 | 部品名称 | 使用個数 | | 備考 | 希望小売価格 |
|------|--------------|------------|------|-----|---------|--------|
| | | | 700 | 07B | | |
| 1 | KK12054AA | キャブレタ(F) | 1 | 1 | 2~28を含 | 12,950 |
| 2 | KK12047AA002 | スロットルバルブ | 1 | 1 | | 800 |
| 3 | KK13012AA003 | スクリュ | 2 | 2 | | 300 |
| 4 | KK12046AA004 | チョークバルブ | 1 | 1 | | 650 |
| 5 | KK12025AA005 | スクリュ | 2 | 2 | | 100 |
| 6 | KK12046AA009 | スプリング | 1 | 1 | | 550 |
| 7 | KK12046AA010 | スクリュ | 1 | 1 | | 1,250 |
| 8 | KK11011FF100 | ニードルバルブ | 1 | 1 | 9を含 | 3,550 |
| 9 | KK12008AE011 | クリップ | 1 | 1 | | 200 |
| 10 | KK12008AE012 | ピン | 1 | 1 | | 200 |
| 11 | KK12008AE013 | フロート | 1 | 1 | | 1,700 |
| 12 | KK12047AA015 | スロットルシャフト | 1 | 1 | | 1,050 |
| 13 | KK12008AE015 | パッキング | 1 | 1 | | 150 |
| 14 | KK12008AE016 | シール | 1 | 1 | | 200 |
| 15 | KK14001AA018 | ガスケット | 1 | 1 | | 550 |
| 16 | KK12008AE023 | フロートチャンバ | 1 | 1 | 17,18を含 | 2,850 |
| 17 | KK15001AA019 | スプリング | 1 | 1 | | 200 |
| 18 | KK12008AE029 | スクリュ | 1 | 1 | | 250 |
| 19 | KK12008AE026 | パッキング | 1 | 1 | | 150 |
| 20 | KK12008AE027 | ボルト | 1 | 1 | | 500 |
| 21 | KK12046AA022 | チョークレバー | 1 | 1 | | 1,750 |
| 22 | KK12008AE018 | リング | 1 | 1 | | 200 |
| 23 | KK12008AE019 | シール | 1 | 1 | | 200 |
| 24 | KK12008AE020 | リング | 1 | 1 | | 200 |
| 25 | KK12008AE021 | リング | 1 | 1 | | 200 |
| 26 | KK12047AA027 | メインノズル | 1 | 1 | | 2,000 |
| 27 | KK74525DC688 | メインジェット | 1 | 1 | | 1,700 |
| 28 | KK74508AA350 | パイロットジェット | 1 | 1 | | 1,100 |
| 29 | KK32006AA | インシュレータ | 1 | 1 | | 600 |
| 30 | KK90058AA | チョークレバー | 1 | 1 | | 250 |
| 31 | KW34029AA | キャブレタガスケット | 1 | 1 | | 100 |
| 32 | KW34077BA | キャブレタガスケット | 1 | 1 | | 150 |
| | | | | | | |
| | | | | | | |
| | | | | | | |
| | | | | | | |
| | | | | | | |
| | | | | | | |
| | | | | | | |
| | | | | | | |
| | | | | | | |



8

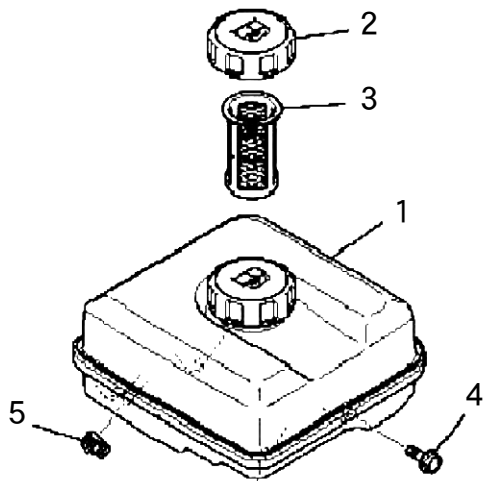
コントロールパネル

(SEM) 三菱 GB130P

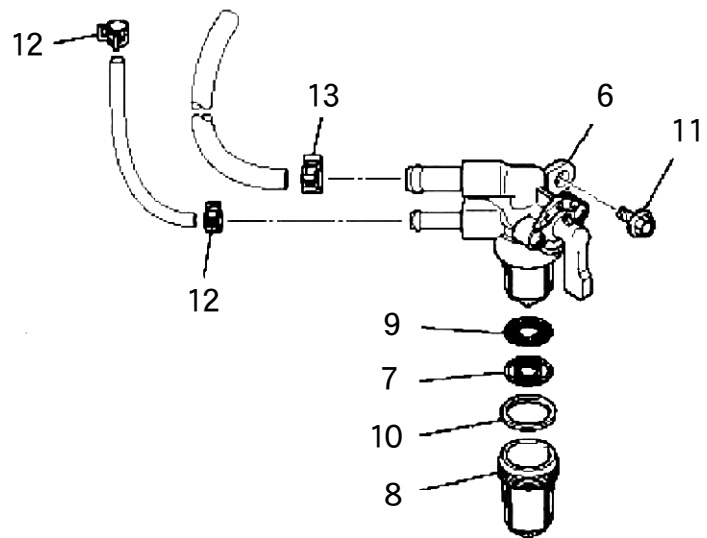
□使用個数は1台に使用する個数で入り数ではありません □価格は1個あたりの単価です □表示価格に消費税は含まれておりません

| 見出番号 | 部品番号 | 部品名称 | 使用個数 | | 備 考 | 希望小売価格 |
|------|-------------|---------------|------|-----|--------|--------|
| | | | 700 | 07B | | |
| 1 | KG03045AA | コントロールパネルASSY | 1 | 1 | 2, 3を含 | 2,000 |
| 2 | KU80023AA | スプリング | 2 | 2 | | 200 |
| 3 | KU14038BA | スクリュ | 2 | 2 | L=30mm | 100 |
| 4 | KG222020AA | ガバナシャフト | 1 | 1 | | 1,300 |
| 5 | KG31027AA | ガバナレバー | 1 | 1 | 6, 7を含 | 950 |
| 6 | B800B06X020 | フランジボルト | 1 | 1 | | 100 |
| 7 | KU23019CA | ナット | 1 | 1 | | 200 |
| 8 | KG41029AA | ガバナロッド | 1 | 1 | | 300 |
| 9 | KG42034AA | ロッドスプリング | 1 | 1 | | 250 |
| 10 | KG90015AA | ワッシャ | 1 | 1 | | 100 |
| 11 | KG90016AA | ダストシール | 1 | 1 | | 100 |
| 12 | KH40101AA | トップカバー | 1 | 1 | | 600 |
| 13 | KU70006AA | クリップ | 1 | 1 | | 100 |
| 14 | B805B06X012 | フランジボルト | 1 | 1 | | 100 |
| 15 | B805B06X016 | フランジボルト | 1 | 1 | | 100 |
| | | | | | | |
| | | | | | | |
| | | | | | | |
| | | | | | | |
| | | | | | | |
| | | | | | | |
| | | | | | | |
| | | | | | | |
| | | | | | | |
| | | | | | | |
| | | | | | | |
| | | | | | | |
| | | | | | | |
| | | | | | | |
| | | | | | | |
| | | | | | | |
| | | | | | | |
| | | | | | | |
| | | | | | | |
| | | | | | | |
| | | | | | | |
| | | | | | | |
| | | | | | | |

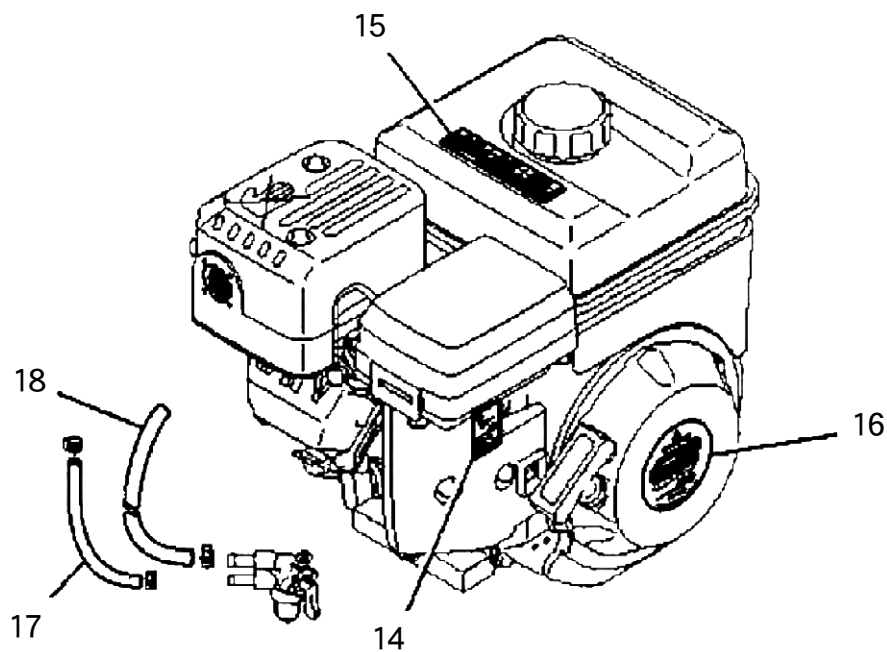
タンク



コック

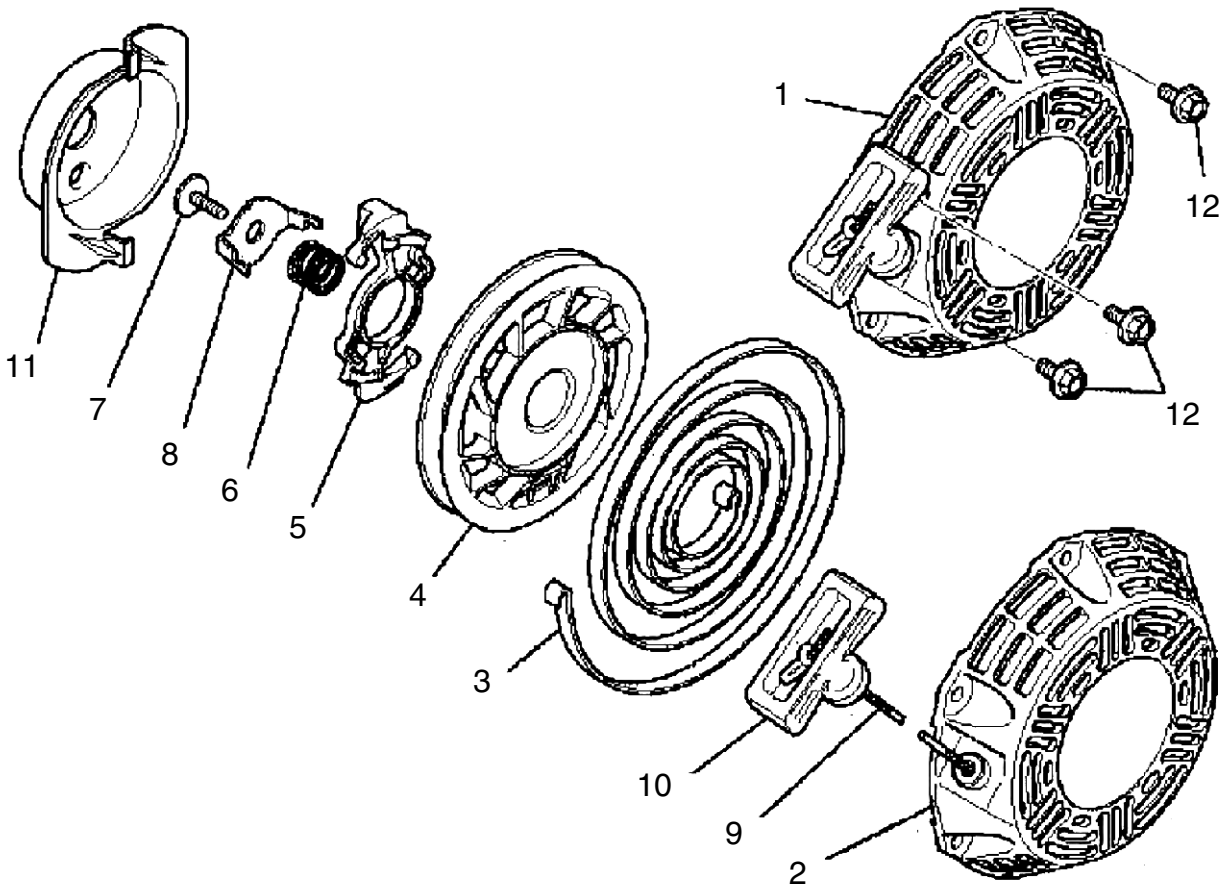


ラベル・フューエルホース

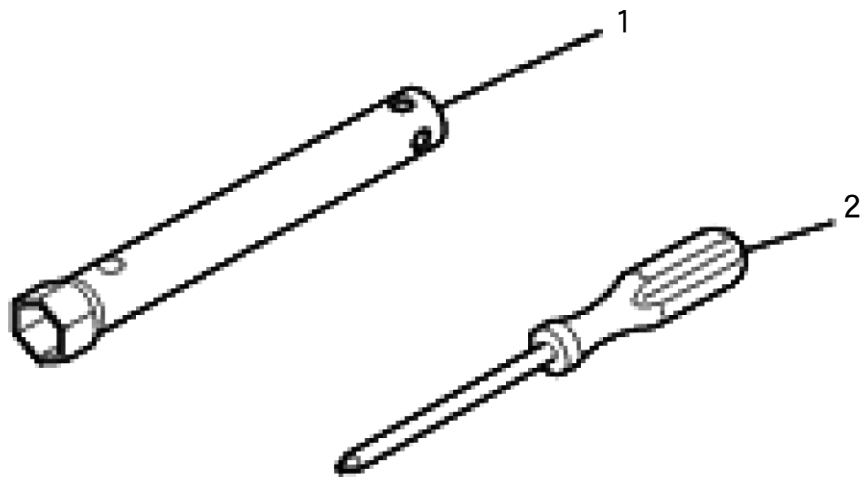


□使用個数は1台に使用する個数で入り数ではありません □価格は1個あたりの単価です □表示価格に消費税は含まれておりません

| 見出 番号 | 部品番号 | 部品名称 | 使用個数 | | 備 考 | 希望小売価格 |
|----------|--------------|--------------|------|-----|--------|--------|
| | | | 700 | 07B | | |
| 1 | KF04125CD | フューエルタンクASSY | 1 | 1 | 2, 3を含 | 5,950 |
| 2 | KF05021AA | タンクキャップASSY | 1 | 1 | | 700 |
| 3 | KF40003EA | フューエルフィルタ | 1 | 1 | | 550 |
| 4 | B805B06X020 | フランジボルト | 4 | 4 | | 100 |
| 5 | FR67419 | クリップ | 1 | 1 | | 150 |
| | | | | | | |
| 6 | KF31047AA | フューエルコック | 1 | 1 | 7～10を含 | 5,750 |
| 7 | | パッキング(金属) | 1 | 1 | | |
| 8 | KF31010AA002 | カップ | 1 | 1 | | 950 |
| 9 | KF31018AA003 | フューエルフィルタ | 1 | 1 | | 400 |
| 10 | KF31010AA004 | パッキング | 1 | 1 | | 650 |
| 11 | B800A06X012 | フランジボルト | 1 | 1 | | 100 |
| 12 | FR53226 | クリップ | 2 | 2 | | 100 |
| 13 | FR67419 | クリップ | 1 | 1 | | 150 |
| | | | | | | |
| 14 | KW56257AA | ラベル | 1 | 1 | | 250 |
| 15 | KW56256AA | コーションラベル | 1 | 1 | | 500 |
| 16 | KW56259BA | ネームラベル | 1 | 1 | | 300 |
| 17 | KF90341AA160 | フューエルホース | 1 | 1 | | 500 |
| 18 | KF90343AA370 | フューエルホース | 1 | 1 | | 1,250 |
| | | | | | | |
| | | | | | | |
| | | | | | | |
| | | | | | | |
| | | | | | | |
| | | | | | | |
| | | | | | | |
| | | | | | | |
| | | | | | | |
| | | | | | | |
| | | | | | | |
| | | | | | | |
| | | | | | | |
| | | | | | | |
| | | | | | | |
| | | | | | | |
| | | | | | | |
| | | | | | | |
| | | | | | | |
| | | | | | | |
| | | | | | | |
| | | | | | | |
| | | | | | | |
| | | | | | | |
| | | | | | | |
| | | | | | | |
| | | | | | | |
| | | | | | | |
| | | | | | | |
| | | | | | | |
| | | | | | | |



ツールセット



ガスケットセット

