

1

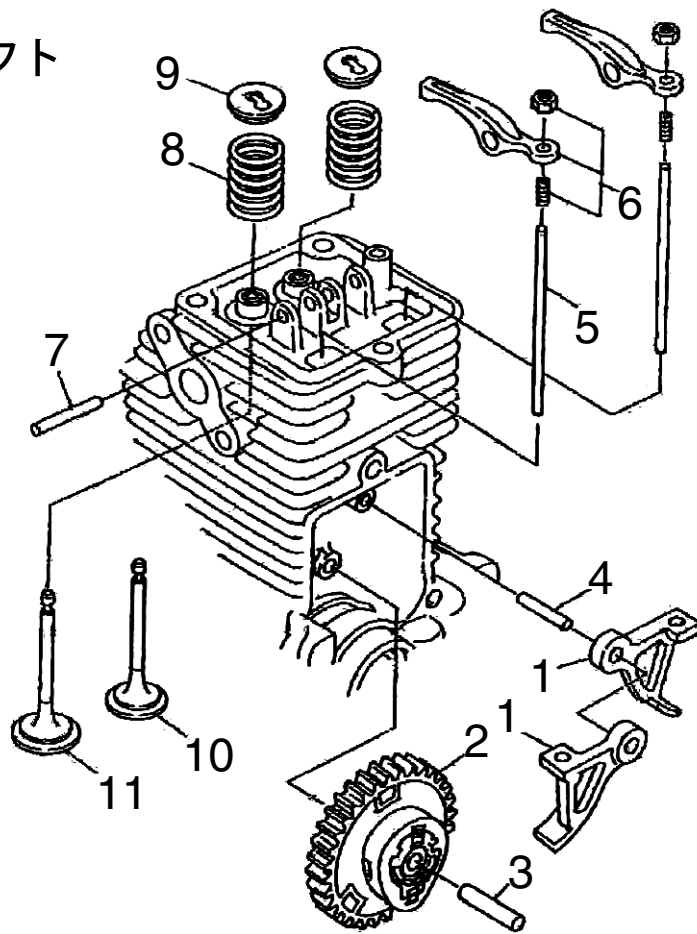
クランクケース

(KR) Robin EH025

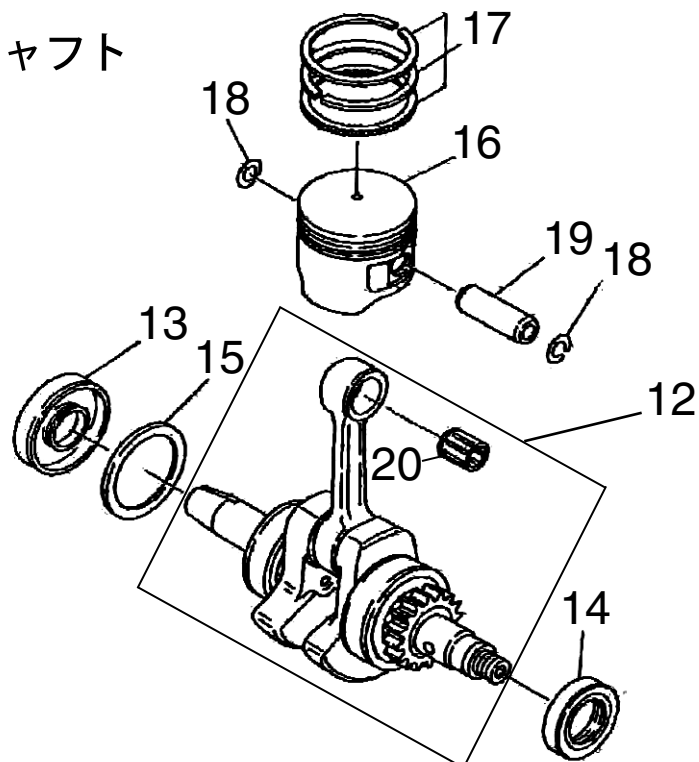
□使用個数は1台に使用する個数で入り数ではありません □価格は1個あたりの単価です □表示価格に消費税は含まれておりません

見出番号	部品番号	部品名称	使用個数		備考	希望小売価格
			P*0113	PA1113		
1		シリンダブロックセット	1	—		供給打切
		シリンダブロックセット	—	1		供給打切
2	318443-5	カバー、カムギヤ	1	1		650
3	592-10040-01	ロッカーカバーCOMP	1	1		1,250
4	162274-2	ガスケット、カバーカムギヤ	1	1		450
5	162275-0	ガスケット、ロッカーカバー	1	1		400
6	346083-9	リードバルブ	1	1		400
7	318440-1	リテーナープレート	1	1		400
8	922111-0	ソケットヘッドボルト	1	1	M4X10 SW	100
9	004-36051-60	スクリュー&ワッシャー	3	3	M5X16 W,SW	100
10	266811-5	ボルト	6	8	M5X14	100
11		ソケットヘッドボルト	2	2	M5X30	供給打切
12	266811-5	ボルト	3	3	M5X14	100
13	141766-4	ハウジング、ブローCOMP	1	1	18 を含	3,500
14	004-36051-60	スクリュー&ワッシャー	3	—	M5X16	100
	266699-3	スクリューASSY	—	3	M5X18	100
15	318442-7	ケース、オイル	1	1		1,200
16	162276-8	ガスケット、ケース	1	1		500
17	210122-0	ボールベアリング	1	1	#6001ZZ	1,250
18	450565-6	オイルゲージ	1	1	FHI	350
19	021-31600-20	ガスケット	1	—	FH1	100
	424100-6	ガスケット	—	1		250
20	004-36051-80	スクリューASSY	4	—	M5X18	100
	266811-5	ボルト	—	4	M5X14	100
21	168401-9	プラグ、スパーク	1	1	CMR6A	900
22	592-35038-00	ワッシャ	1	—		100
23	424200-2	スパーサー	2	2		150
24	422399-7	ダンパー	1	1		1,350
25	424530-1	カード、ケースオイル	2	2		250
→	ケース、オイルを新しく交換される場合は					
	ケース、オイルを止めるスクリュー4本をご確認下さい。					
	M5X18のスクリューでしたら、NO.20のボルト(M5X14)					
	と同時交換して下さい。					
	現行のケース、オイルとM5X18のスクリューは、互換性					
	ありません。					

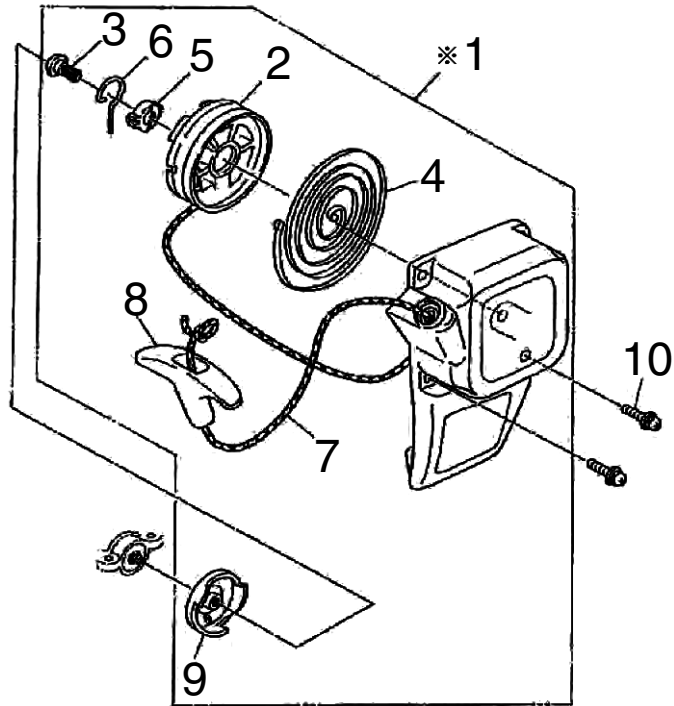
カムシャフト



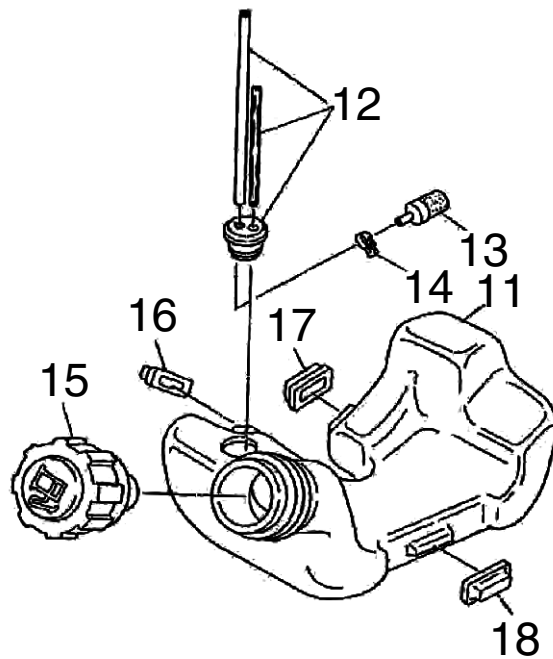
クランクシャフト



リコイルスターター

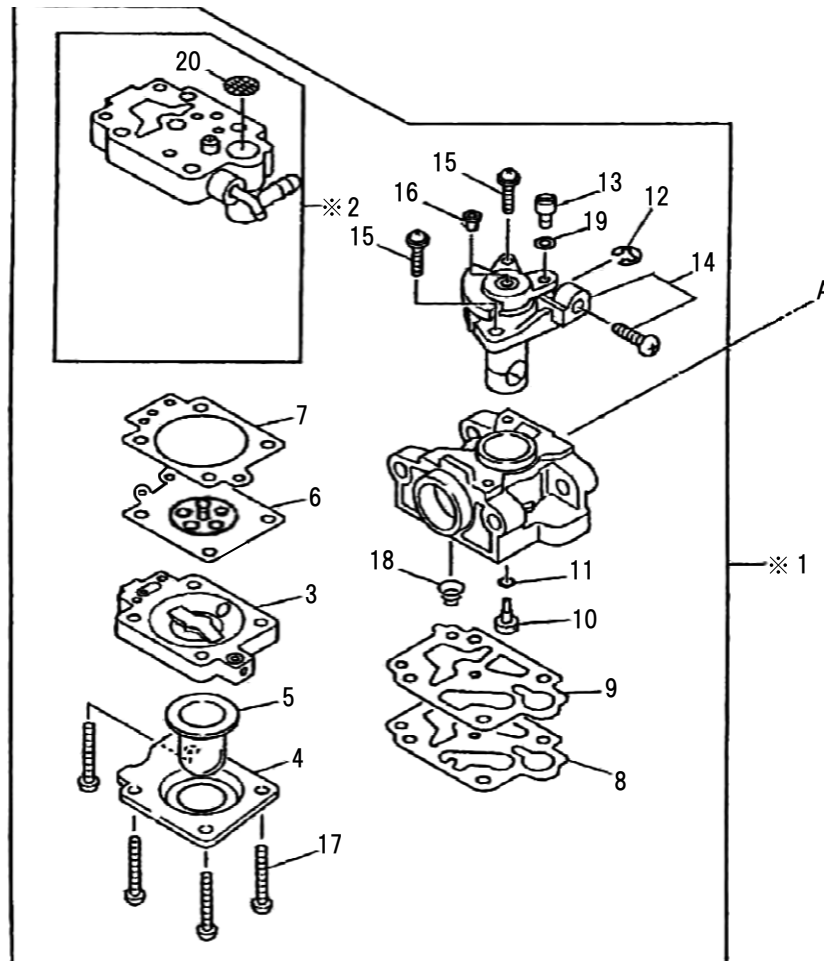
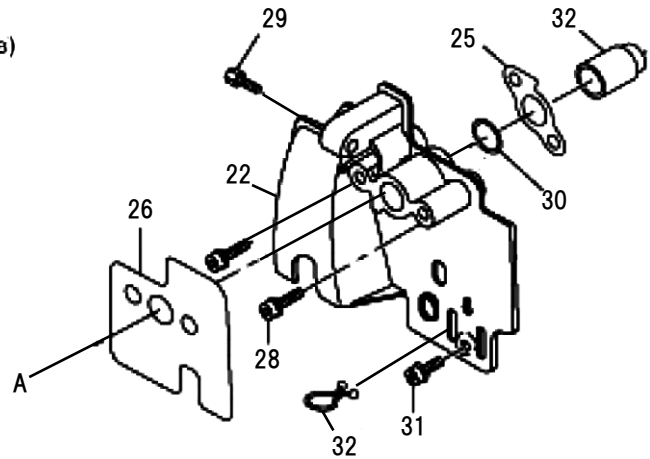
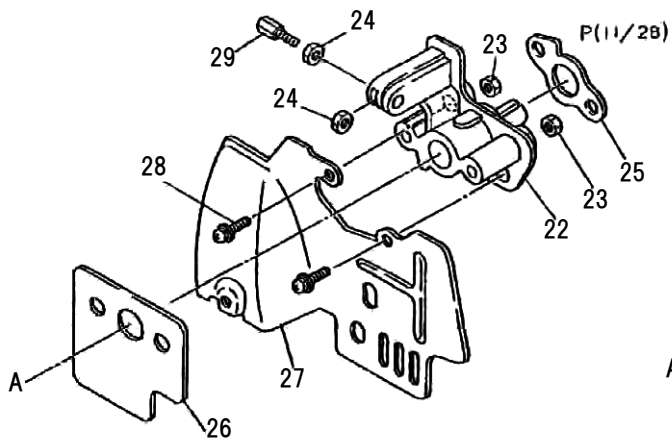


フューエルタンク



EH025P*0113

EH025PA1113



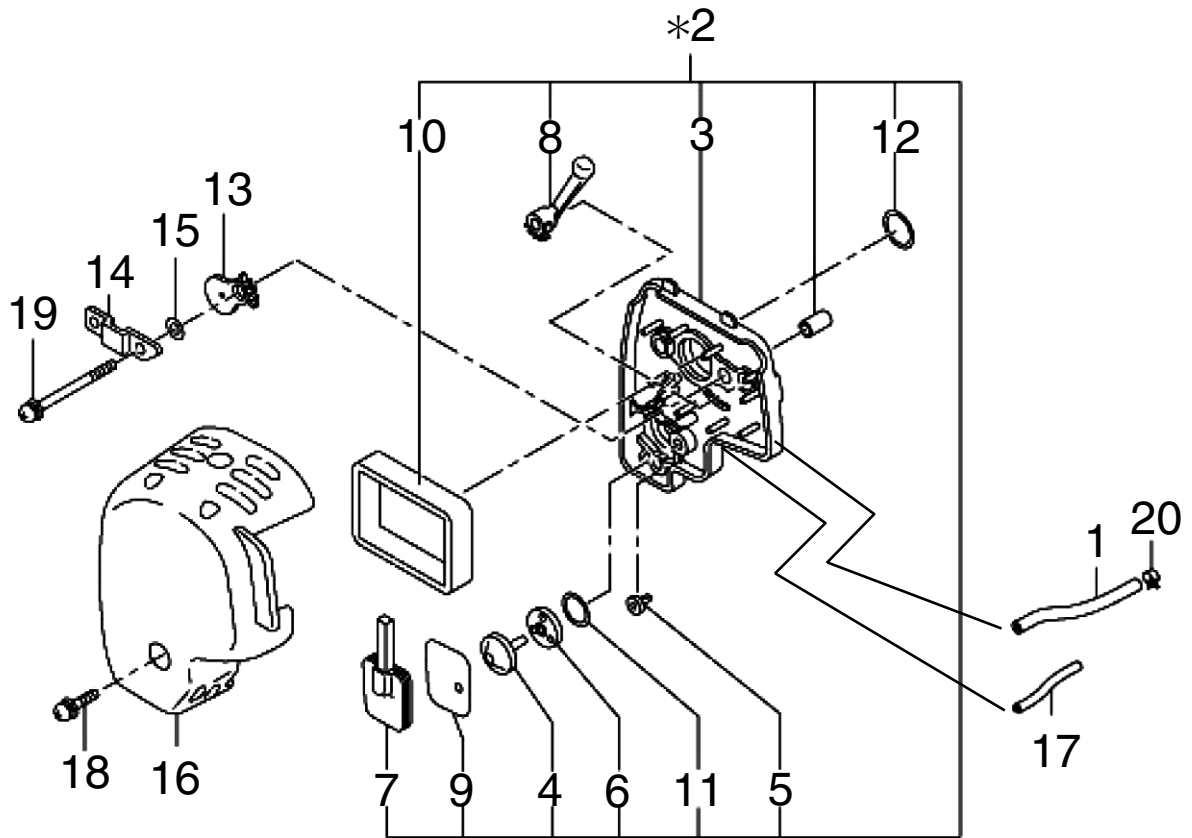
4 キャブレター

(KR) Robin EH025

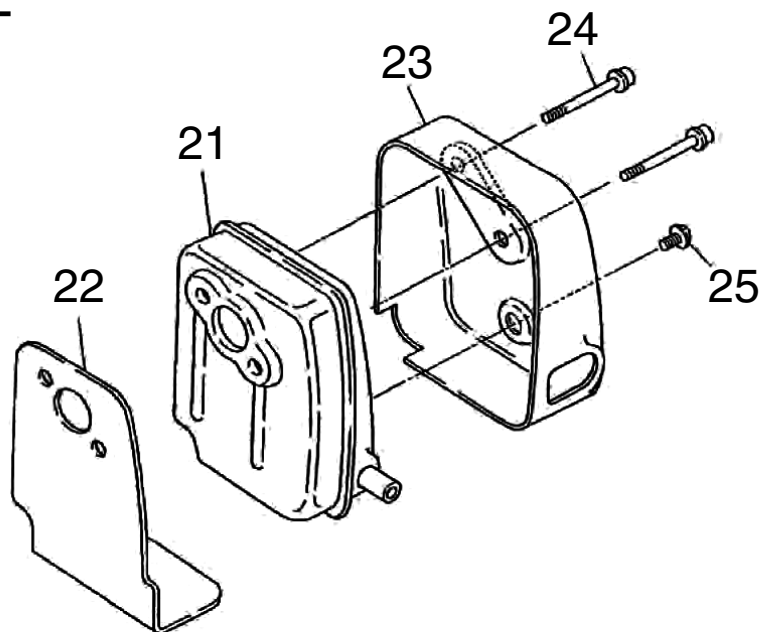
□使用個数は1台に使用する個数で入り数ではありません □価格は1個あたりの単価です □表示価格に消費税は含まれておりません

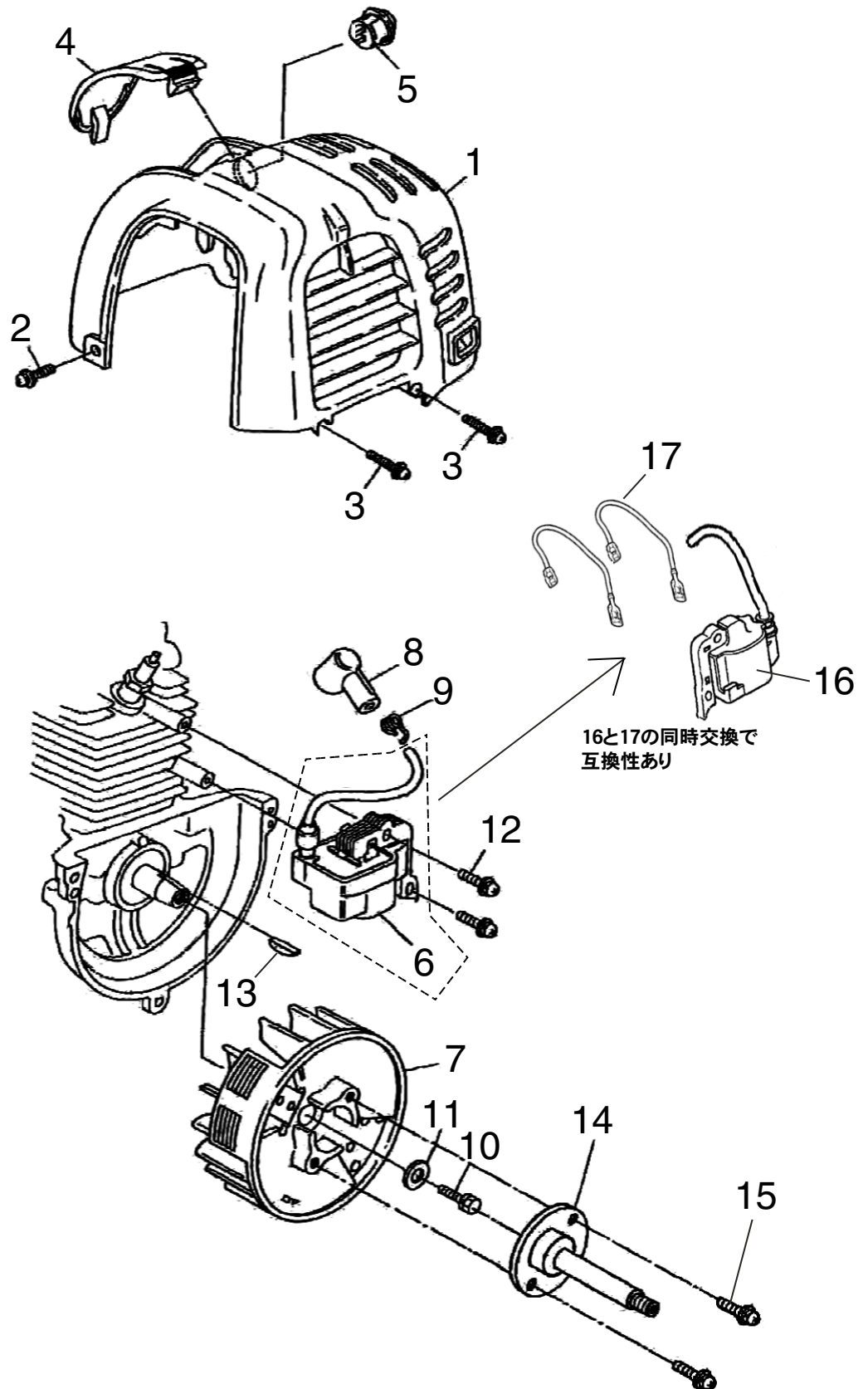
見出番号	部品番号	部品名称	使用個数		備考	希望小売価格
			P*0113	PA1113		
※1	592-60100-00	キャブレター	1	1	WYL-148 2~19 を含	26,550
※2		ボディAY、ポンプ	1	1	20 を含	供給打切
	140437-0	ボディAY、ポンプ	—	1	20 を含	7,900
3	140438-8	ボディAY、エアパージ	1	1		2,800
4	346270-0	カバー	1	1		700
5	424314-7	ポンプ、プライマー	1	1		700
6	WJ00095586	ダイヤフラムASSY、メタリング	1	1		1,400
7	442154-1	ガスケット、メタリングダイヤフラム	1	1		450
8	WJ00009599	ダイヤフラム、ポンプ	1	1		850
9	442155-9	ガスケット、ポンプ	1	1		500
10		ジェット	1	1	#36.5	供給打切
11	524-60010-10	Oリング	1	1		300
12	257964-1	リング、スプリング	1	1		350
13	325922-6	スイベル	1	1		850
14	592-60020-10	バルブASSY、スロットル	1	1		7,600
15	266581-6	ナベコネジ	2	2	M3X8	250
16	424439-7	プラグ	1	1		300
17	266582-4	スクリューポンプカバー	4	4		250
18	234183-6	スプリングポンプ	1	1		500
19	542-60050-30	ワッシャ	1	1		350
20	WJ00014070	スクリーンインレット	1	1		250
21	324961-3	インテークパイプ	—	1		850
22	592-30050-02	インシュレーターCOMP	1	—	23, 24X1 を含	1,100
	450559-1	インシュレーターCOMP	—	1		2,950
23	017-00599-80	ナット	2	—	M5	100
24	002-27060-00	ナット	2	—	M6	100
25	592-35018-01	ガスケット、インシュレーター	1	—		100
	413120-5	ガスケット、インシュレーター	—	1		100
26	413138-6	ガスケット、キャブレター	1	—	M5X18W,SW	250
	413121-3	ガスケット、キャブレター	—	1		600
27	592-35020-00	インシュレーター、キャブレター	1	—		700
28	004-36051-80	スクリューASSY	2	—		100
	266787-6	ソケットヘッドボルト	—	2		150
29	325934-9	アジャストスクリュー	1	1	M6X16	400
30	213078-6	Oリング	—	1		150
31	922213-2	ソケットヘッドボルト	—	1		150
32	424313-9	クランプ	—	1		150

エアクリナー

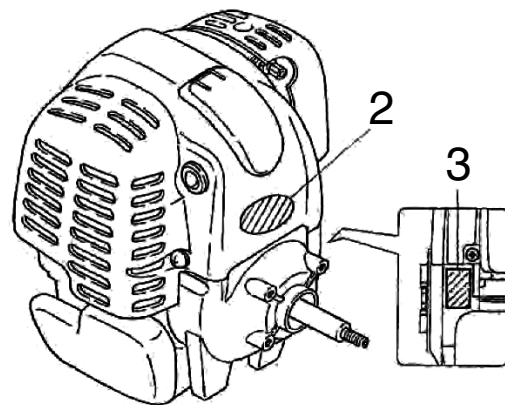
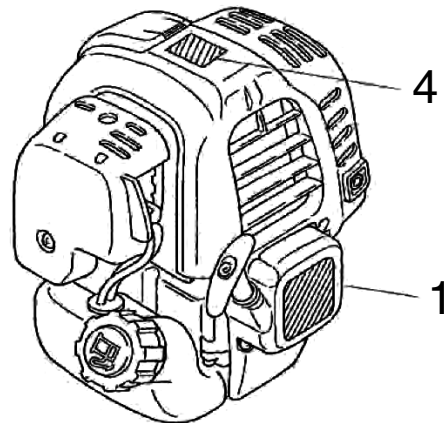


マフラー

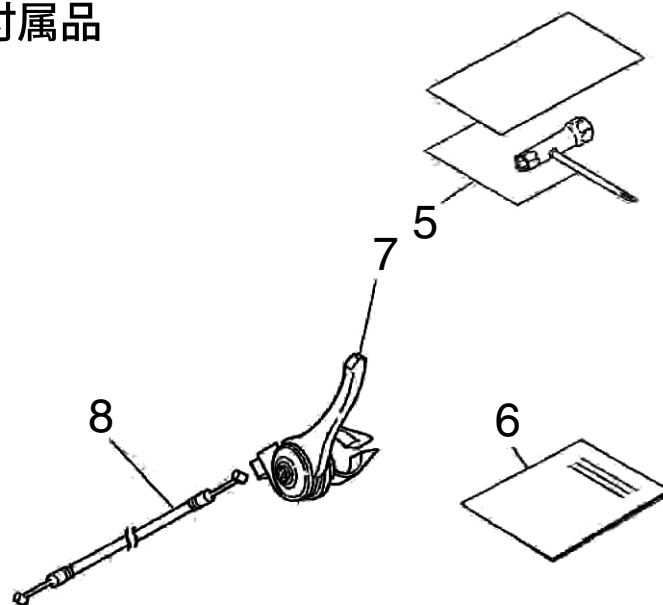




ラベル



付属品



ご参考

- ・ エンジン組立て時、シリンダブロックとクランクケースの合わせ面に①液体ガスケット(スリーボンド製1216、灰色・シリコン系)を使用して下さい。
- ・ また、③の部品はオプションで用意してありますので、ご利用下さい。

	部品名称	用途	備考
②	ロビンミニ4ストローク純正オイル	交換用オイルとして使用してください。 市販品をご使用下さい。	500ml入り API SJ級10W-30
③	ボトル (部品番号:101146601)	オイル注入用容器として使用してください。	容量100ml

