

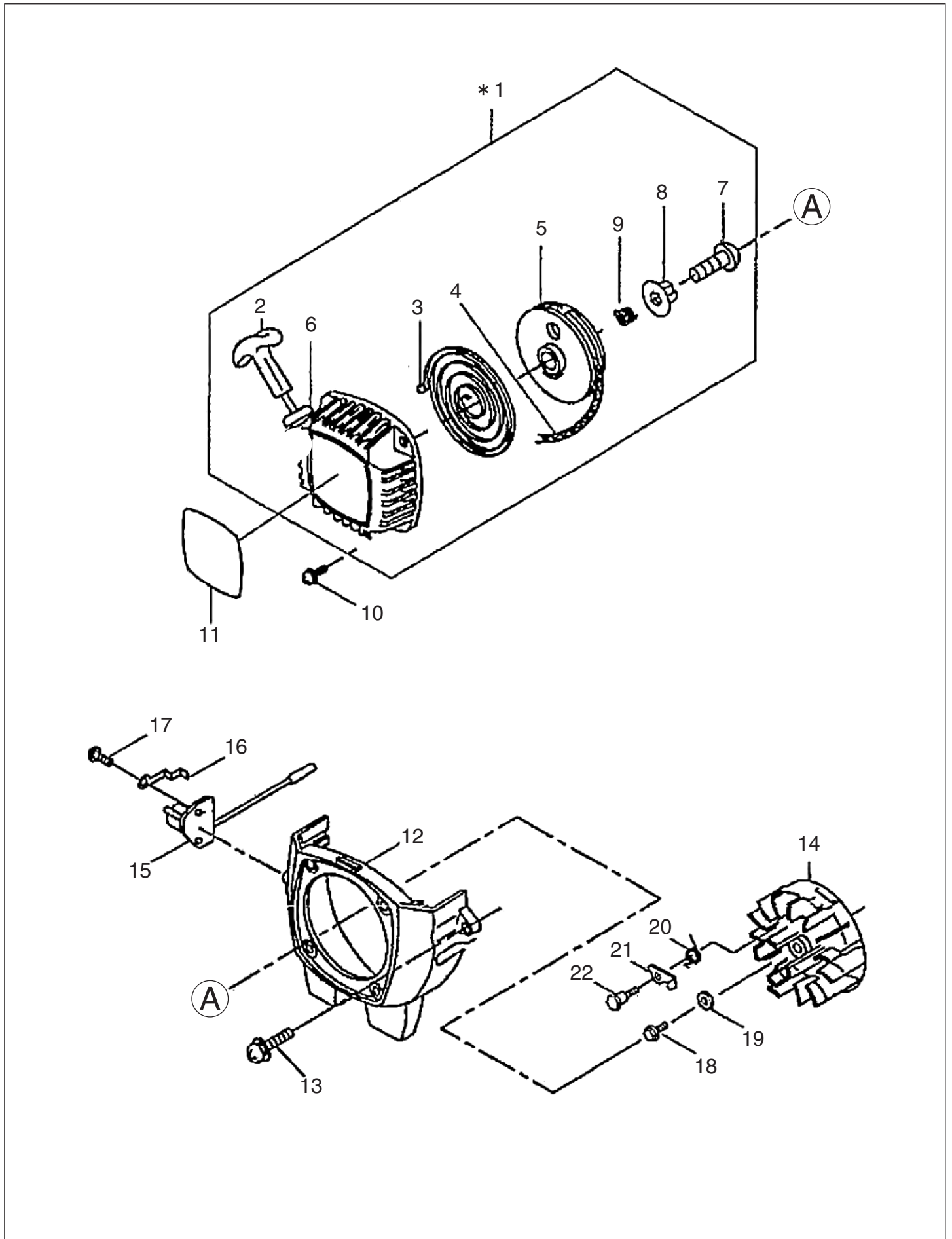
1

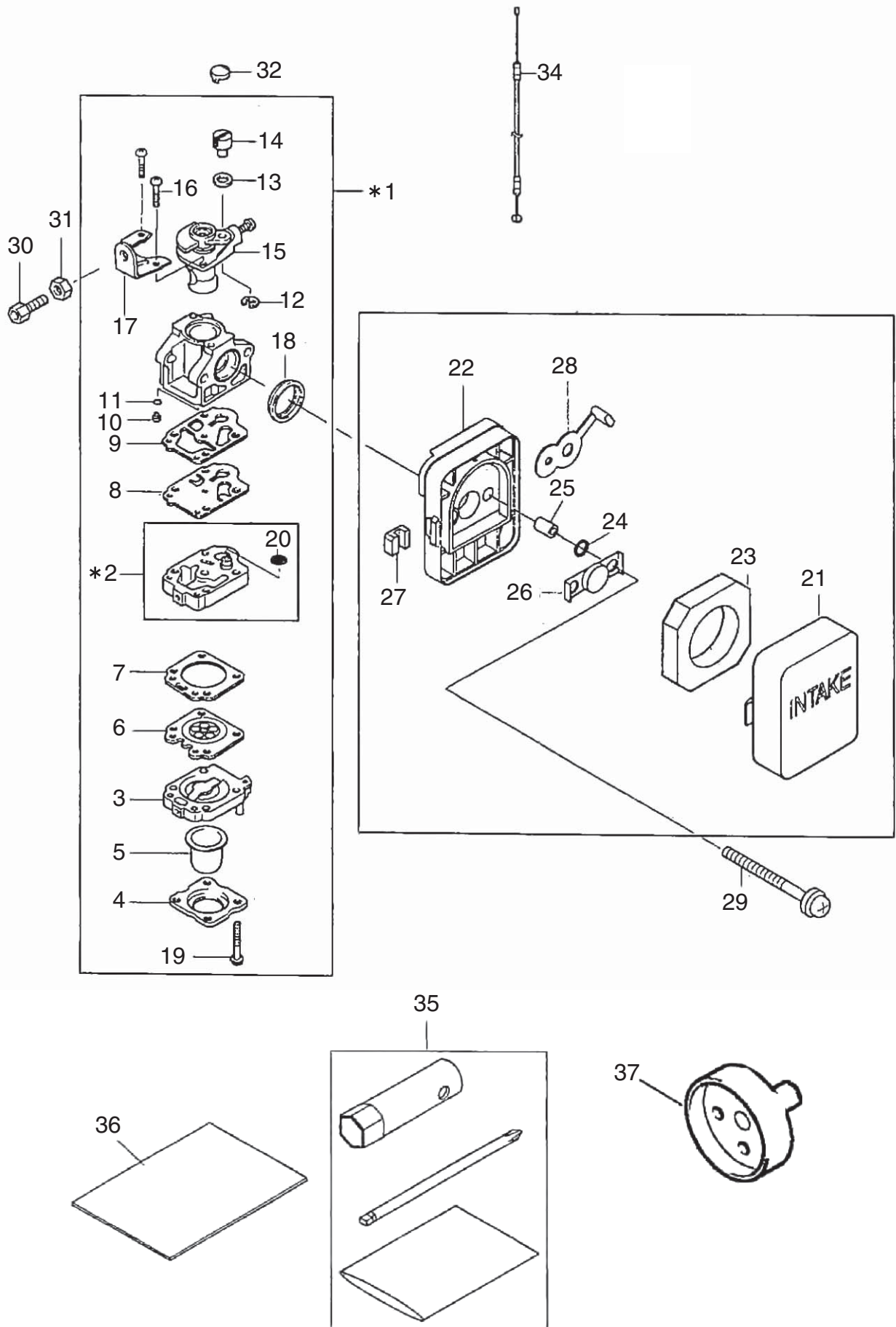
エンジンボディ

(MS) 富士重工 EC025GR(動噴)

□使用個数は1台に使用する個数で入り数ではありません □価格は1個あたりの単価です □表示価格に消費税は含まれておりません

見出番号	部品番号	部品名称	使用個数	備考	希望小売価格
*1	525-10030-00	クランクケースASSY	1	2, 3, 6, 7 を含	15,200
2	210113-1	ボールベアリング	2		1,400
3	213628-7	オイルシール	2		550
4	318762-9	シリンダー	1		14,600
5	442171-1	ガスケット、シリンダー	1		250
6	424447-8	ガスケット、クランクケース	1		150
7	266701-2	スクリュー	3	M5X25 SW	100
8	011-90597-30	ソケットヘッドボルト	2	M5X20 W,SW	100
9	525-20020-02	クランクシャフトCP	1		17,500
10	523-25019-02	ピストン	1		3,250
11	257979-8	ピストンリング	1		700
12	257781-9	ピストンピン	1		350
13	233976-8	クリップ	2		100
14	525-30750-00	マフラーCP	1		2,800
15	141056-5	インシュレーターCP	1		1,250
16		カバー、マフラー	1		供給打切
17	266754-1	ソケットヘッドボルト	2	M5X45 W	150
18	525-35002-00	ガスケット、インシュレータ	1		150
19	525-35001-02	ガスケット、マフラー	1		400
20	523-35043-02	ガスケット、マフラー	1	M5X2	250
21	266700-4	スクリューAY	2		100
22	014-00592-90	スクリュー	3		100
23		スパークプラグ	1	BM7A	供給打切
	168662-1	スパークプラグ	1	BMR7A	
24	424450-9	スペーサー、ガスケット	1		250





□使用個数は1台に使用する個数で入り数ではありません □価格は1個あたりの単価です □表示価格に消費税は含まれておりません

見出番号	部品番号	部品名称	使用個数	備考	希望小売価格
*1	525-60470-00	キャブレターAY	1	2~19 を含	供給打切
*2	140989-1	ボディAY、ポンプ	1	20 を含む	7,600
3	140988-3	ボデーAY	1		2,200
4	346270-0	カバー	1		700
5	424314-7	プライマポンプ	1		700
6	168767-7	ダイヤフラムAY、メタリング	1		2,200
7	442154-1	ガスケット、メタリングダイヤフラム	1		450
8	WJ00009599	ダイヤフラム、ポンプ	1		850
9	442172-9	ガスケット、ポンプ	1		500
10	523-60290-10	ジェット	1	#43	1,050
11	524-60010-10	Oリング	1		300
12	257964-1	ストップリング	1		350
13	542-60050-30	ワッシャー	1		350
14	325922-6	スイベル	1		850
15	525-60470-10	バルブスロットルASSY	1		7,900
16	266704-6	スクリュカラーズロットル	2		200
17	523-60180-30	ブラケット、ケーブル	1		供給打切
18	424444-4	リング、パッキン	1		350
19	266582-4	スクリュ、ポンプカバー	4		250
20	WJ00014070	スクリーン、インレット	1		250
21	453982-9	クリーナカバー	1		1,500
22	453981-1	ハウジング	1		2,050
23	443180-3	フィルタ	1		1,400
24	531-30030-50	ワッシャー	1		250
25	332044-5	スリーブ	2		400
26	346626-7	プレート	1		450
27	453983-7	クリップ	1		1,100
28	346627-5	チョークバルブ	1		1,500
29	004-33056-50	スクリュAY	2		150
30	014-90699-81	アジャスティングスクリュ	1		900
31	002-27060-00	ナット	1		100
32	286284-6	キャップ	1		200
34	063-00498-70	コントロールケーブル	1		850
35	501-90010-00	A.ツールキット	1		850
36	525-95021-01	インストラクションマニュアル	1		300
37	045132101	クラッチドラム	1		1,850