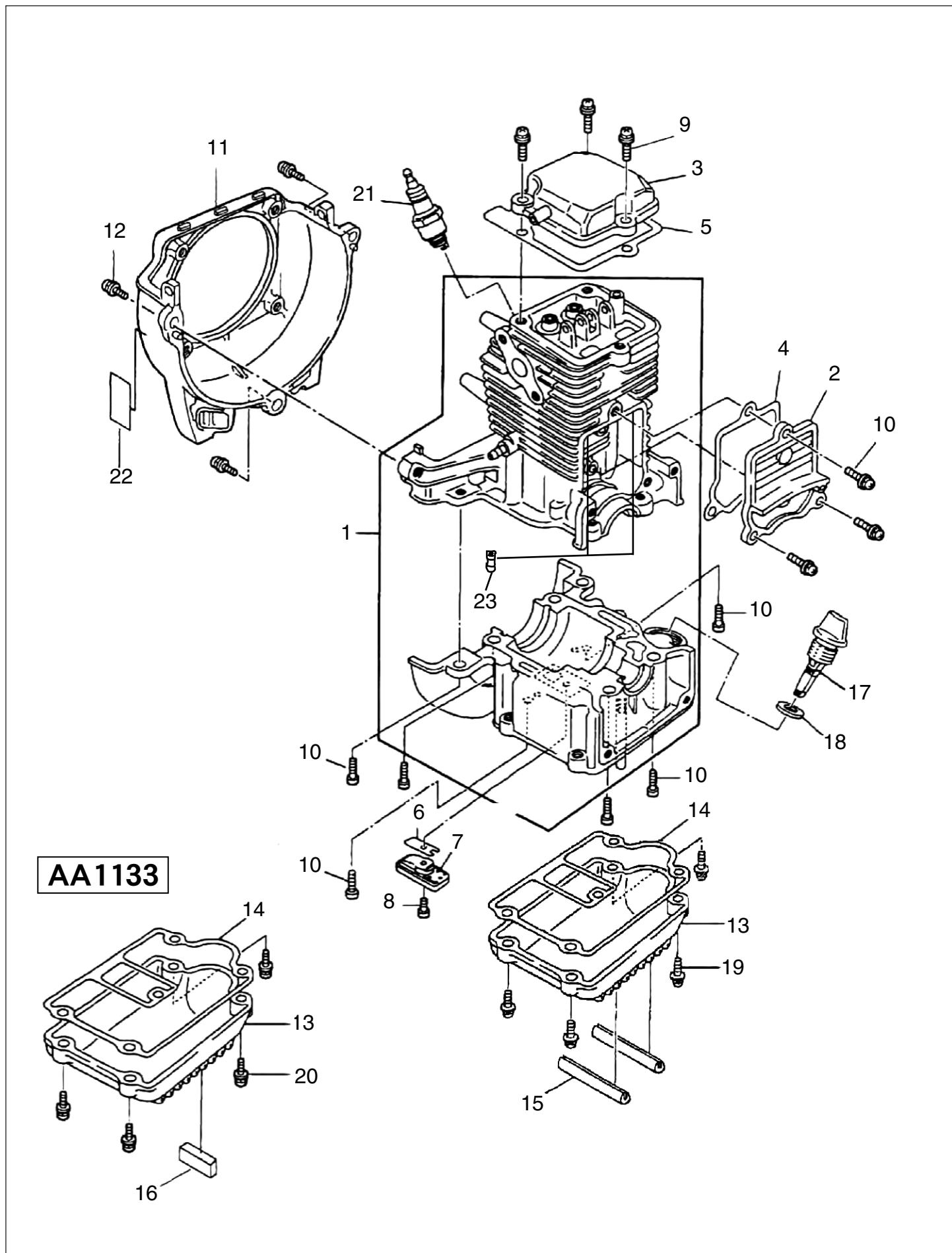
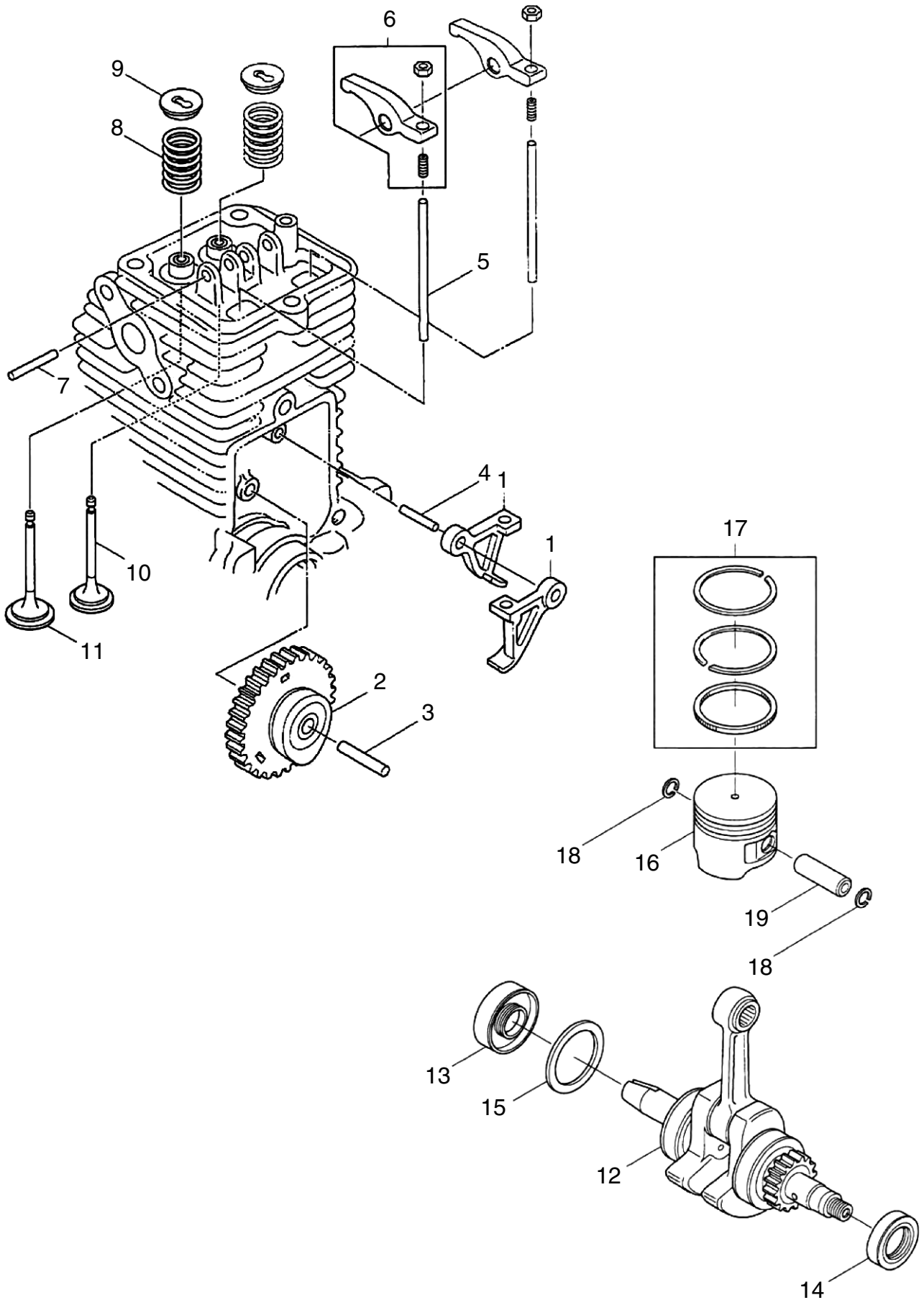


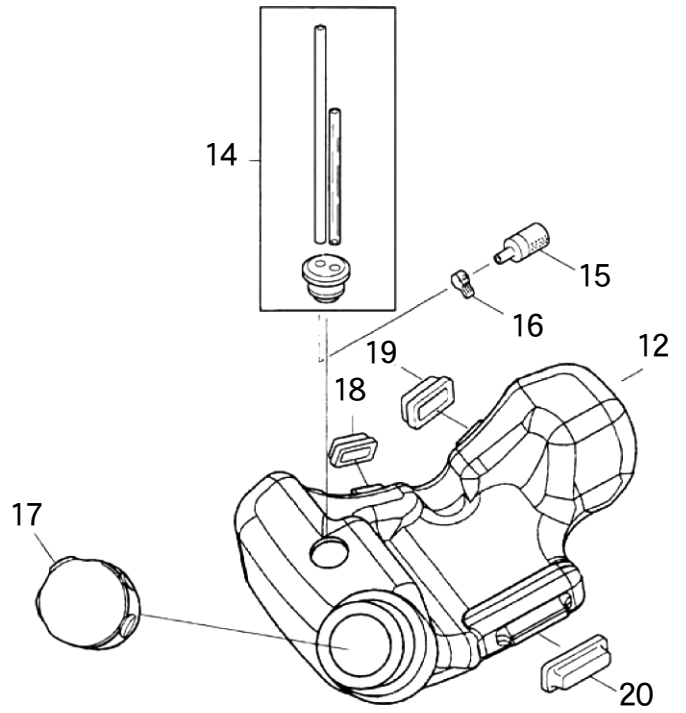
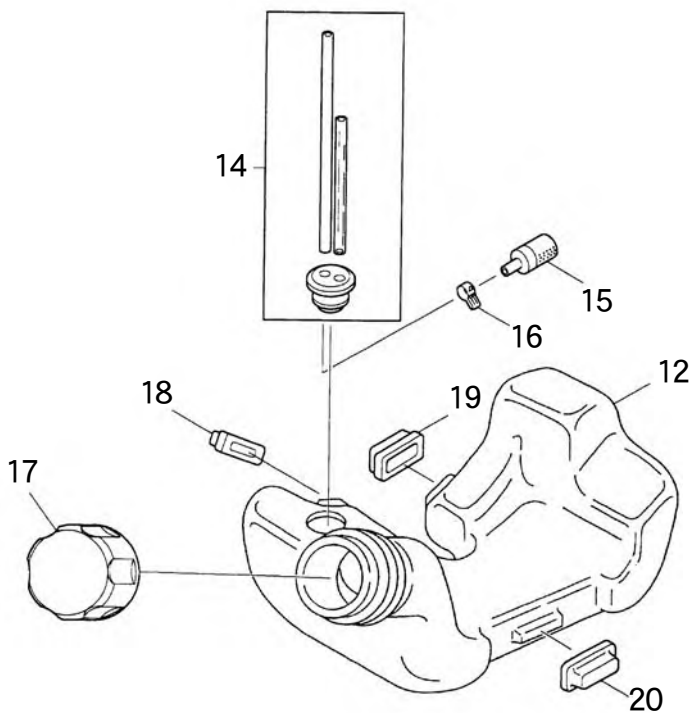
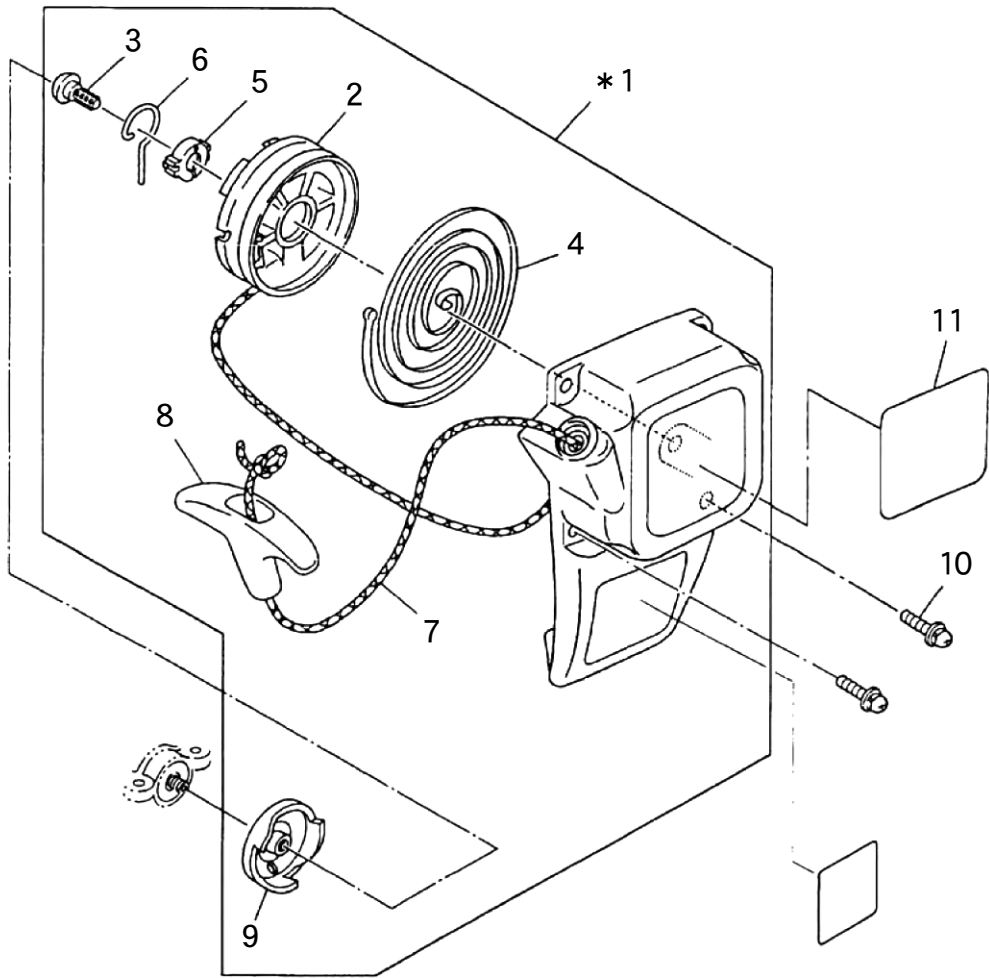
1

クランクケース

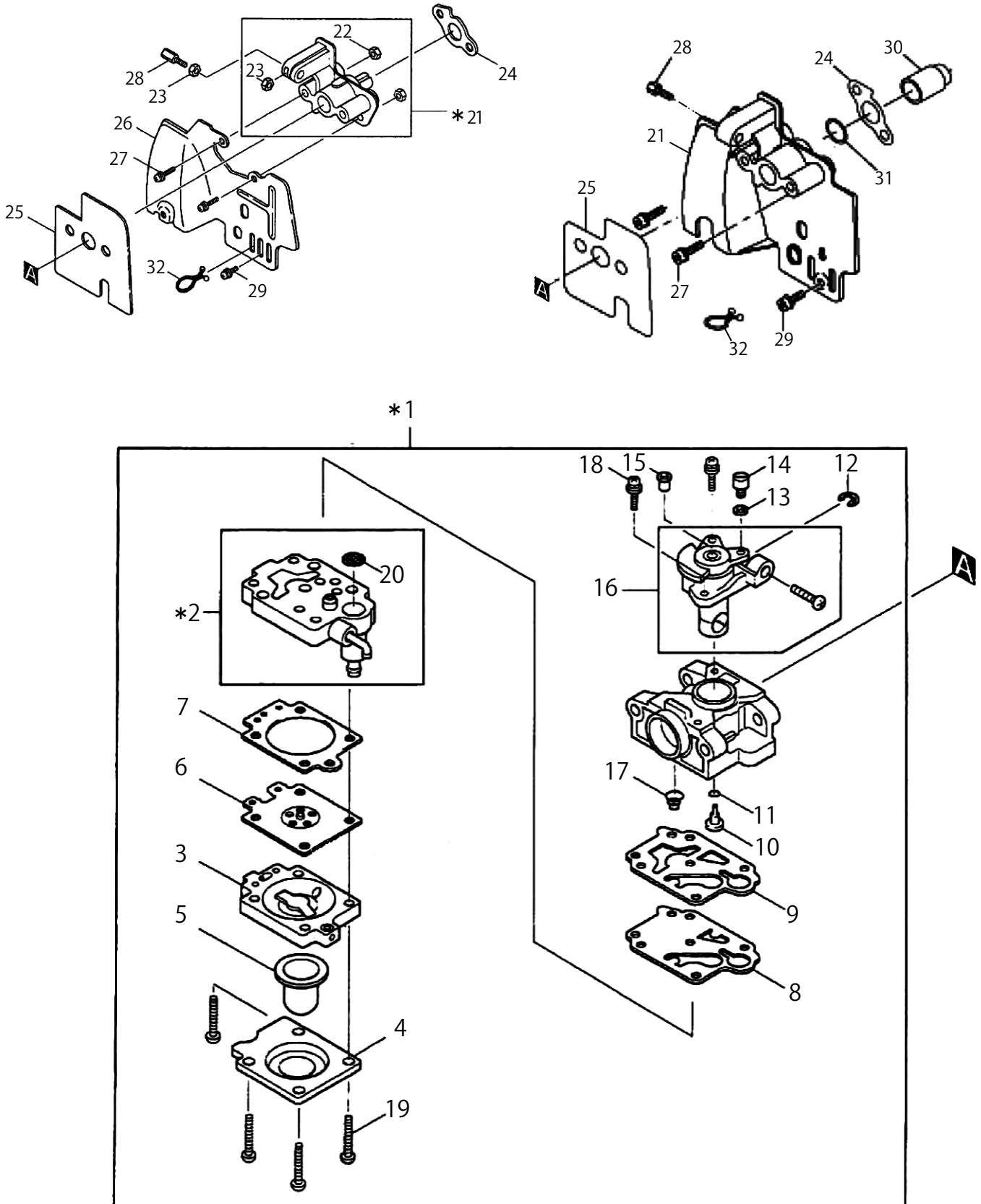
(MS) 富士重工 EH025(動噴)







AA1133

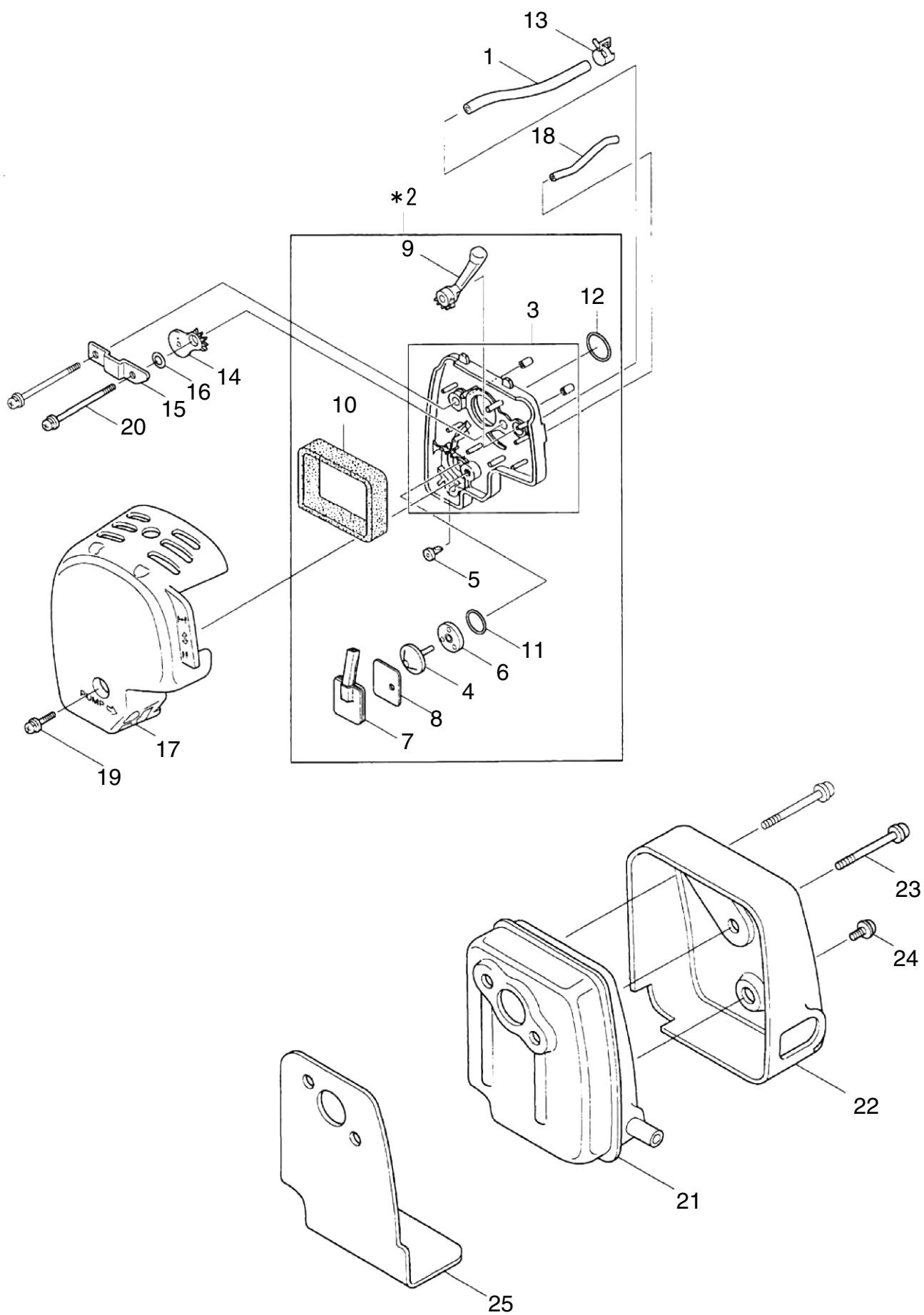


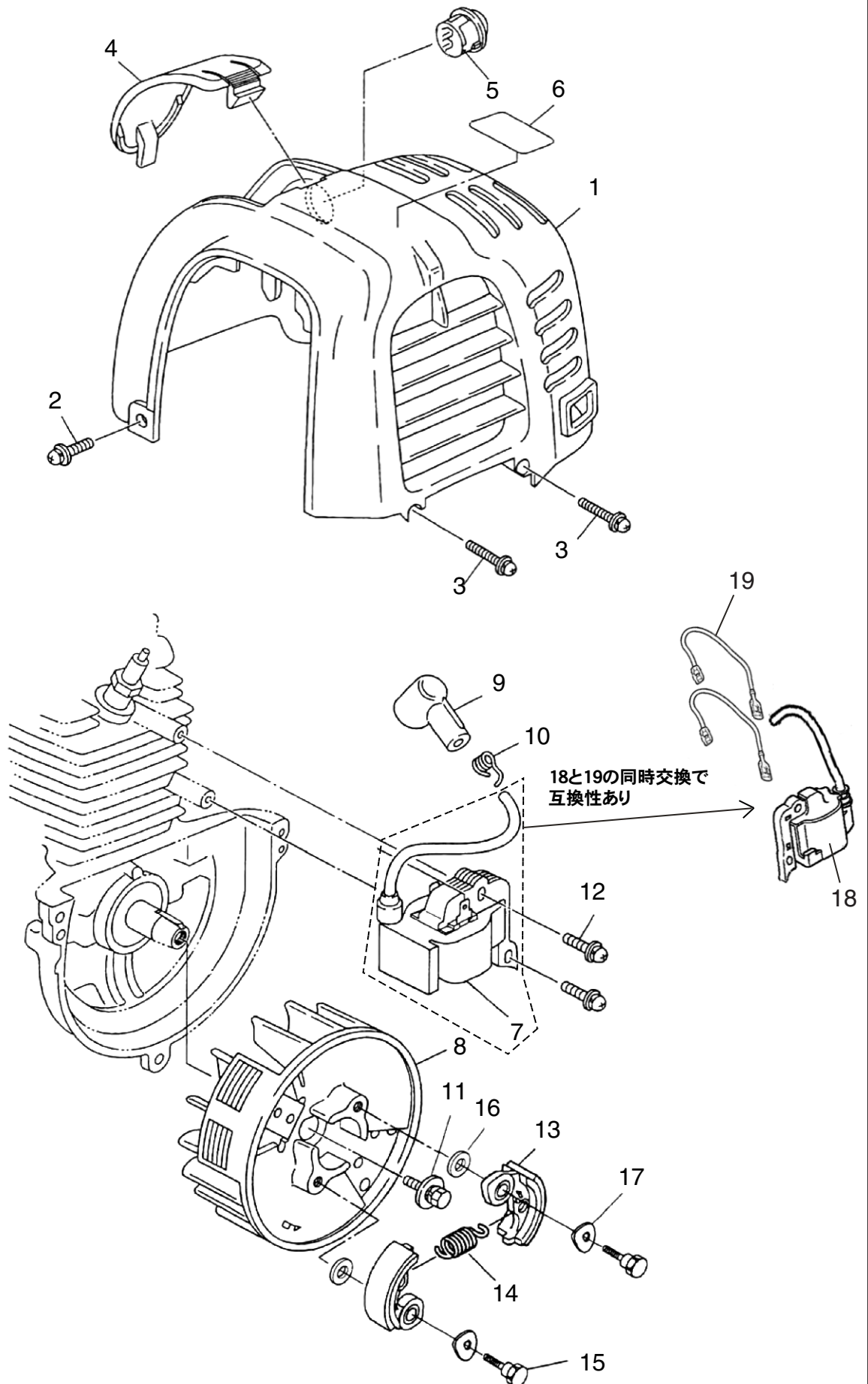
4 キャブレター

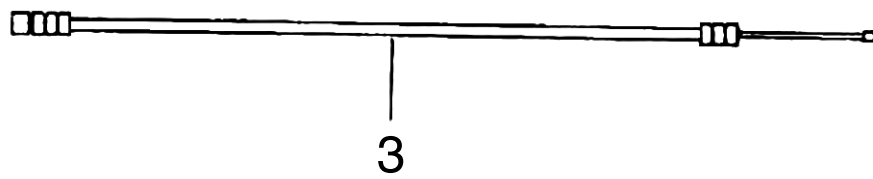
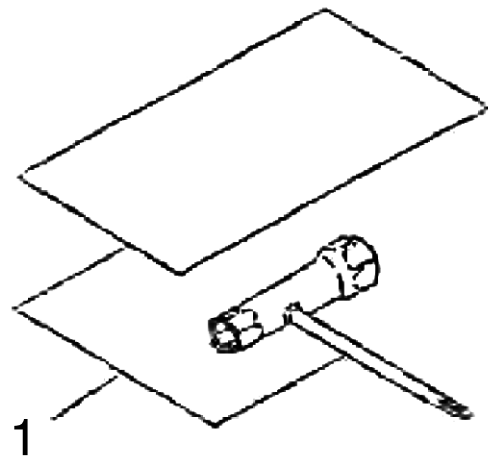
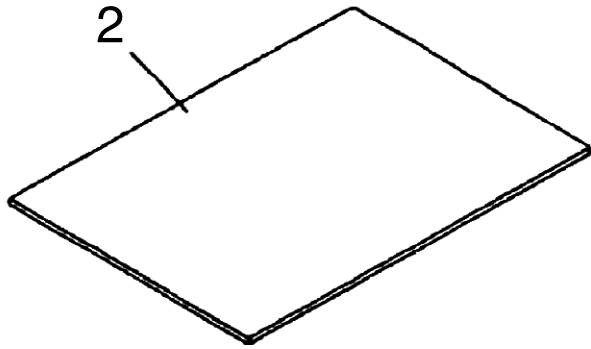
(MS) 富士重工 EH025(動噴)

□使用個数は1台に使用する個数で入り数ではありません □価格は1個あたりの単価です □表示価格に消費税は含まれておりません

見出番号	部品番号	部品名称	使用個数				備考	希望小売価格
			P*0196	P*0114	AX0133	AA1133		
*1	592-60020-02	キャブレターAY	1	1	1	1	WYL-148 2~19 を含	26,550
*2	140437-0	ボディAY、ポンプ	1	1	1	1	20 を含	7,900
3	140438-8	ボディAY、エアパージ	1	1	1	1		2,800
4	346270-0	カバー	1	1	1	1		700
5	424314-7	ポンプ、プライマー	1	1	1	1		700
6	WJ00095586	ダイヤフラムASSY、メタリング	1	1	1	1		1,400
7	442154-1	ガスケット、メタリングダイヤフラム	1	1	1	1		450
8	WJ00009599	ダイヤフラム、ポンプ	1	1	1	1		850
9	442155-9	ガスケット、ポンプ	1	1	1	1		500
10		ジェット	1	1	—	1	#36.5	供給打切
	592-60021-10	ジェット	—	—	1	—	#35.5	1,500
11	524-60010-10	Oリング	1	1	1	1		300
12	257964-1	リング、スプリング	1	1	1	1		350
13	542-60050-30	ワッシャ	1	1	1	1		350
14	325922-6	スイベル	1	1	1	1		850
15	424439-7	プラグ	1	1	1	1		300
16	592-60020-10	バルブASSY、スロットル	1	1	1	1		7,600
17	234183-6	スプリングポンプ	1	1	1	1		500
18	266581-6	ナベコネジ	2	2	2	2	M3X8	250
19	266582-4	スクリュ、ポンプカバー	4	4	4	4		250
20	WJ00014070	スクリーン、インレット	1	1	1	1		250
*21	592-30050-02	インシュレーターCOMP	1	1	1	—	22,23(1ヶ)を含	1,100
21	450559-1	インシュレーターCOMP	—	—	—	1		1,200
22	002-17050-00	ナット	2	2	2	—	M5	100
23	002-27060-00	ナット	2	2	2	—	M6	100
24	592-35018-01	ガスケット、インシュレータ	1	1	1	—		100
	413120-5	ガスケット、インシュレータ	—	—	—	1		100
25	413121-3	ガスケット、キャブレター	1	1	1	—		600
	413121-3	ガスケット、キャブレター	—	—	—	1		600
26	592-35020-00	インシュレータ、キャブレター	1	1	1	—		700
27	004-36051-80	スクリュASSY	2	2	2	—	M5X18	100
	266787-6M	スクリュASSY(=922228-9)	—	—	—	2	M5X18	150
28	014-90699-81	アジャストスクリュ	1	1	1	1		900
29	266808-4	スクリュASSY(=922213-2)	1	1	1	1	M5X12	100
30	324961-3	インタークパイプ	—	—	—	1		850
31	213078-6	Oリング	—	—	—	1		150
32	450562-2	クランプ	1	1	1	1		100







ご参考

- ・ エンジン組立て時、シリンダブロックとクランクケースの合わせ面に①液体ガスケット(スリーボンド製1216、灰色・シリコン系)を使用して下さい。
- ・ また、③の部品はオプションで用意してありますので、ご利用下さい。

	部品名称	用途	備考
②	ロビンミニ4ストローク純正オイル	交換用オイルとして使用して下さい。 市販品をご使用下さい。	500ml入り API SJ級10W-30
③	ボトル (部品番号:101146601)	オイル注入用容器として使用して下さい。	容量100ml

