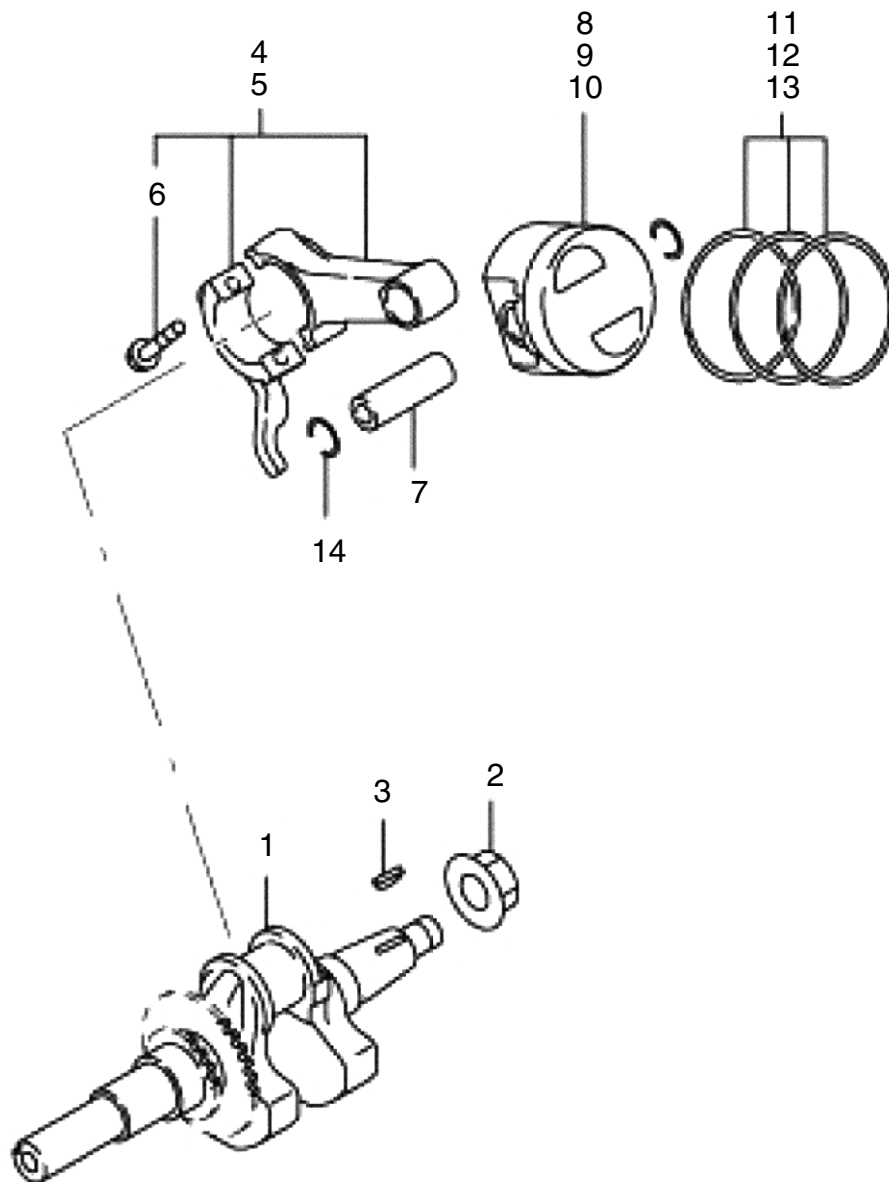


□使用個数は1台に使用する個数で入り数ではありません □価格は1個あたりの単価です □表示価格に消費税は含まれておりません

| 見出番号 | 部品番号         | 部品名称          | 使用個数 | 備考    | 希望小売価格 |
|------|--------------|---------------|------|-------|--------|
| 1    | 276-10111-01 | クランクケースCP     | 1    |       | 30,900 |
| 2    | 237-14202-03 | バルブガイド        | 2    |       | 1,500  |
| 3    | 277-16010-01 | ステムシール        | 1    |       | 300    |
| 4    | 044-02502-00 | オイルシール        | 1    |       | 600    |
| 5    | 060-02800-21 | ボールベアリング      | 1    |       | 1,200  |
| 6    | 277-15011-03 | パイプノック        | 2    |       | 100    |
| 7    | 010-50802-50 | スタッド          | 2    |       | 100    |
| 8    | 010-50603-51 | スタッド          | 2    |       | 400    |
| 9    | 044-00600-20 | オイルシール        | 1    |       | 300    |
| 10   | 040-11400-30 | プラグ           | 1    |       | 150    |
| 11   | 021-11400-20 | ガスケット         | 1    |       | 100    |
| 12   | 277-11001-51 | メインベアリングカバーCP | 1    |       | 8,500  |
| 13   | 044-02502-10 | オイルシール        | 1    |       | 650    |
| 14   | X60-02501-40 | ボールベアリング      | 1    |       | 750    |
|      | X60-02501-40 | ボールベアリング      | 1    |       | 750    |
| 15   | 277-45004-K1 | ガバナギヤーCP      | 1    |       | 1,400  |
| 16   | 277-41902-01 | ガバナスリーブCP     | 1    |       | 1,000  |
| 17   | 277-63601-30 | オイルゲージAY      | 2    | 18 を含 | 400    |
| 18   | 021-31600-20 | ガスケット         | 1    |       | 100    |
| 19   | 001-04083-50 | フランジボルト       | 6    |       | 100    |
| 20   | 276-13001-11 | シリンダヘッドCP     | 1    | STD   | 11,650 |
| 21   | 276-15001-33 | ガスケット、ヘッド     | 1    | T=0.2 | 500    |
| 22   | 011-00802-40 | フランジボルト       | 4    |       | 200    |
| 23   | 011-00803-10 | フランジボルト       | 1    |       | 150    |
| 24   | 277-15503-01 | ロッカーカバーCP     | 1    |       | 2,000  |
| 25   | 277-16001-13 | ガスケット、ロッカーカバー | 1    | T=0.5 | 300    |
| 26   | 277-15011-03 | パイプノック        | 2    |       | 100    |
| 27   | 011-00600-20 | フランジボルト       | 4    |       | 100    |
| 28   | 276-99001-47 | ガスケットセット      | 1    |       | 950    |
|      |              |               |      |       |        |
|      |              |               |      |       |        |
|      |              |               |      |       |        |
|      |              |               |      |       |        |
|      |              |               |      |       |        |
|      |              |               |      |       |        |
|      |              |               |      |       |        |
|      |              |               |      |       |        |
|      |              |               |      |       |        |
|      |              |               |      |       |        |
|      |              |               |      |       |        |
|      |              |               |      |       |        |
|      |              |               |      |       |        |
|      |              |               |      |       |        |
|      |              |               |      |       |        |
|      |              |               |      |       |        |
|      |              |               |      |       |        |
|      |              |               |      |       |        |
|      |              |               |      |       |        |
|      |              |               |      |       |        |
|      |              |               |      |       |        |



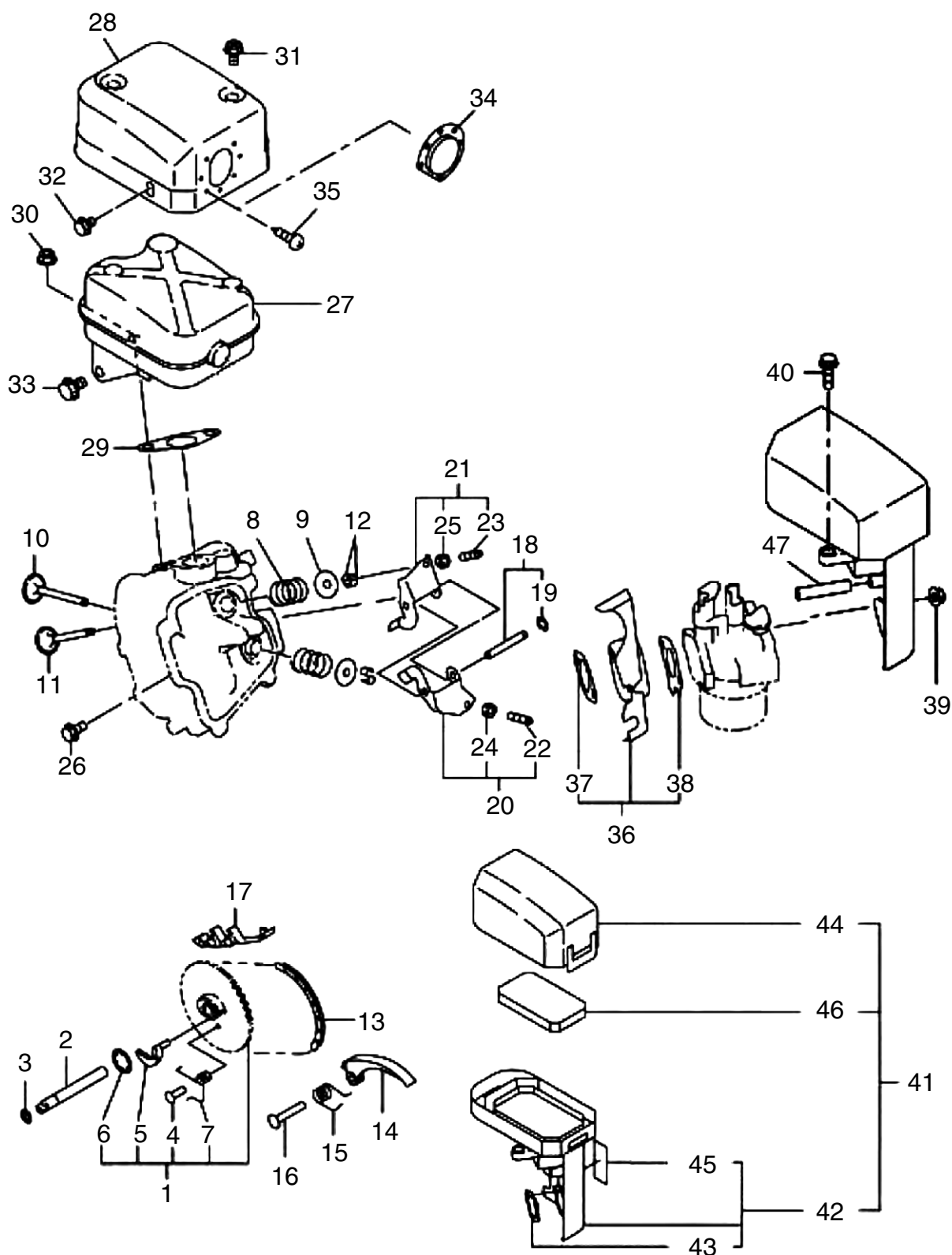
**2**

**クランクシャフト／ピストン**

(KR) 富士重工 EX130D 10240

□使用個数は1台に使用する個数で入り数ではありません □価格は1個あたりの単価です □表示価格に消費税は含まれておりません

| 見出番号 | 部品番号         | 部品名称          | 使用個数 | 備考       | 希望小売価格 |
|------|--------------|---------------|------|----------|--------|
| 1    | 276-20301-31 | クランクシャフトCP    | 1    |          | 15,750 |
| 2    | 018-01400-20 | フランジナット       | 1    |          | 150    |
| 3    | 032-30300-10 | ウッドラフキー       | 1    |          | 200    |
| 4    | 276-22501-10 | コネクティングロッドAY  | 1    |          | 4,900  |
| 5    | 276-22502-00 | コネクティングロッドAY  | 1    | 0.25 U.S | 5,150  |
| 6    | 277-23001-03 | コネクティングロッドボルト | 1    |          | 200    |
| 7    | 276-23301-13 | ピストンピン        | 1    |          | 500    |
| 8    | 276-23401-H3 | ピストン          | 1    | STD      | 2,150  |
| 9    | 276-27403-H3 | ピストン          | 1    | 0.25 O.S | 2,250  |
| 10   | 276-23404-H3 | ピストン          | 1    | 0.50 O.S | 2,250  |
| 11   | 276-23511-27 | リングセット、コイル    | 1    | STD      | 2,850  |
| 12   | 276-23512-27 | リングセット、コイル    | 1    | 0.25 O.S | 2,950  |
| 13   | 276-23404-H3 | リングセット、コイル    | 1    | 0.50 O.S | 2,950  |
| 14   | 215-25004-03 | クリップ、ピストン     | 2    |          | 100    |
|      |              |               |      |          |        |
|      |              |               |      |          |        |
|      |              |               |      |          |        |
|      |              |               |      |          |        |
|      |              |               |      |          |        |
|      |              |               |      |          |        |
|      |              |               |      |          |        |
|      |              |               |      |          |        |
|      |              |               |      |          |        |
|      |              |               |      |          |        |
|      |              |               |      |          |        |
|      |              |               |      |          |        |
|      |              |               |      |          |        |
|      |              |               |      |          |        |
|      |              |               |      |          |        |
|      |              |               |      |          |        |
|      |              |               |      |          |        |
|      |              |               |      |          |        |
|      |              |               |      |          |        |
|      |              |               |      |          |        |
|      |              |               |      |          |        |
|      |              |               |      |          |        |
|      |              |               |      |          |        |
|      |              |               |      |          |        |
|      |              |               |      |          |        |
|      |              |               |      |          |        |
|      |              |               |      |          |        |
|      |              |               |      |          |        |
|      |              |               |      |          |        |
|      |              |               |      |          |        |
|      |              |               |      |          |        |
|      |              |               |      |          |        |



□使用個数は1台に使用する個数で入り数ではありません □価格は1個あたりの単価です □表示価格に消費税は含まれておりません

| 見出番号 | 部品番号         | 部品名称             | 使用個数 | 備考     | 希望小売価格 |
|------|--------------|------------------|------|--------|--------|
| 1    | 277-31601-71 | カムシャフトCP         | 1    |        | 7,150  |
| 2    | 277-35101-01 | ピン(カムシャフト)       | 1    |        | 750    |
| 3    | 024-00600-30 | Oリング             | 1    |        | 150    |
| 4    | 277-38601-03 | ピン(スプリング)        | 1    |        | 100    |
| 5    |              | リリースレバー          | 1    |        | 供給打切   |
| 6    | 277-36501-03 | クリップ             | 1    |        | 100    |
| 7    | 277-38702-03 | リターンスプリング        | 1    |        | 150    |
| 8    | 279-33601-03 | バルブスプリング         | 2    |        | 200    |
| 9    | 269-33701-03 | スプリングリテーナ        | 2    |        | 300    |
| 10   | 276-33402-H3 | インテークバルブ         | 1    |        | 1,100  |
| 11   | 276-33502-H3 | エキゾーストバルブ        | 1    |        | 1,700  |
| 12   | 132-10KA0-31 | コレットバルブ          | 4    |        | 100    |
| 13   | 276-35602-H1 | タイミングチェーンCP      | 1    | 86LINK | 1,750  |
| 14   | 20A-36911-03 | テンショナー           | 1    |        | 250    |
| 15   | 277-37101-03 | スプリング(テンショナー)    | 1    |        | 200    |
| 16   | 277-36902-03 | ピン(テンショナー)       | 1    |        | 200    |
| 17   | 20A-36913-03 | チェーンガイド          | 1    |        | 250    |
| 18   | 277-35004-01 | ピン、ロッカーCP        | 1    |        | 250    |
| 19   | 003-13050-00 | クリップ             | 1    |        | 100    |
| 20   | 277-36201-00 | ロッカーアーム, IN, AY  | 1    |        | 1,700  |
| 21   | 277-36202-00 | ロッカーアーム, EX, AY  | 1    |        | 1,600  |
| 22   | 014-90500-20 | アジャスティングスクリュー    | 1    |        | 150    |
| 23   | 014-90500-20 | アジャスティングスクリュー    | 1    |        | 150    |
| 24   | 017-00500-30 | ナット              | 1    |        | 100    |
| 25   | 017-00500-30 | ナット              | 1    |        | 100    |
| 26   | 011-00600-20 | フランジボルト          | 1    |        | 100    |
| 27   | 24H-30101-J1 | マフラーCP           | 1    |        | 5,650  |
| 28   | 276-34201-31 | マフラーカバーCP        | 1    |        | 2,000  |
| 29   | 277-35201-13 | ガスケット、マフラー       | 1    | T=0.2  | 250    |
| 30   | 002-38080-00 | フランジナット          | 2    |        | 100    |
| 31   | 015-20600-90 | タッピングボルト         | 2    |        | 100    |
| 32   | 011-00600-10 | フランジボルト          | 1    |        | 100    |
| 33   | 011-00803-20 | フランジボルト          | 1    |        | 100    |
| 34   | 277-37203-H1 | スクリーンCP          | 1    |        | 700    |
| 35   | 015-00400-60 | ボルト              | 2    |        | 100    |
| 36   | 20A-32902-01 | インシュレータCP        | 1    |        | 1,350  |
| 37   | 20A-35903-03 | ガスケット2(インシュレーター) | 1    | T=0.5  | 150    |
| 38   | 20A-35902-03 | ガスケット1(インシュレーター) | 1    | T=0.5  | 150    |
| 39   | 002-38060-00 | フランジナット          | 2    |        | 100    |
| 40   | 001-04062-00 | フランジボルト          | 1    |        | 100    |

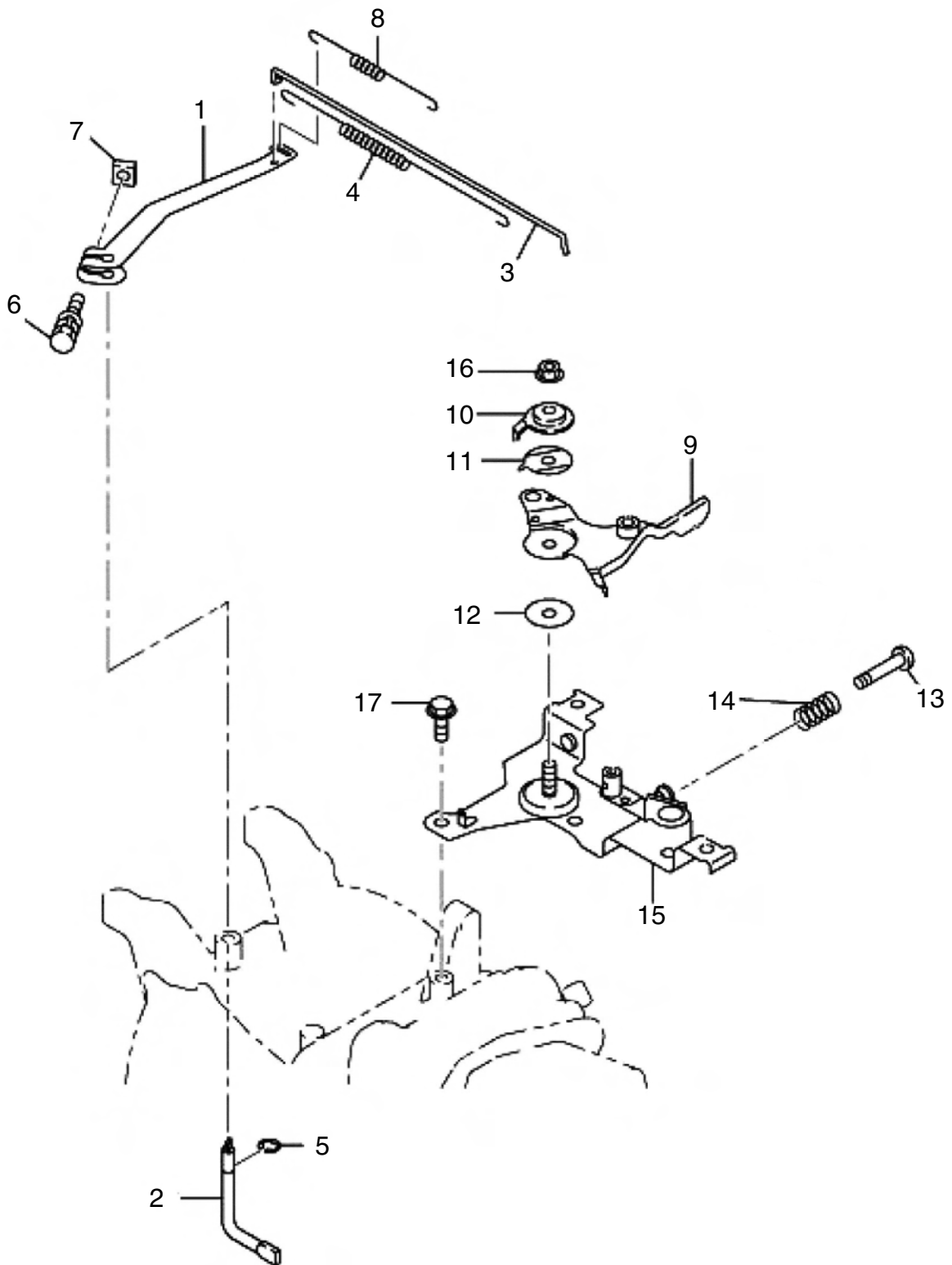
**3**

# インテーク／エキゾースト

(KR) 富士重工 EX130D 10240

使用個数は1台に使用する個数で入り数ではありません 価格は1個あたりの単価です 表示価格に消費税は含まれておりません

| 見出番号 | 部品番号         | 部品名称           | 使用<br>個数 | 備 考    | 希望小売価格 |
|------|--------------|----------------|----------|--------|--------|
| 41   | 277-32611-20 | エアクリナーAY       | 1        |        | 3,650  |
| 42   | 277-32601-18 | ベースCP          | 1        |        | 2,450  |
| 43   | 277-32604-08 | ガスケット(インナーベント) | 1        |        | 300    |
| 44   | 277-32602-18 | エアクリナーカバー      | 1        |        | 2,100  |
| 45   | 277-32609-08 | ラベル            | 1        |        | 150    |
| 46   | 277-32603-08 | クリナーエレメント      | 1        |        | 750    |
| 47   | 085-10800-00 | ラバーパイプ         | 1        | 8x11xM | 900    |
|      |              |                |          |        |        |
|      |              |                |          |        |        |
|      |              |                |          |        |        |
|      |              |                |          |        |        |
|      |              |                |          |        |        |
|      |              |                |          |        |        |
|      |              |                |          |        |        |
|      |              |                |          |        |        |
|      |              |                |          |        |        |
|      |              |                |          |        |        |
|      |              |                |          |        |        |
|      |              |                |          |        |        |
|      |              |                |          |        |        |
|      |              |                |          |        |        |
|      |              |                |          |        |        |
|      |              |                |          |        |        |
|      |              |                |          |        |        |
|      |              |                |          |        |        |
|      |              |                |          |        |        |
|      |              |                |          |        |        |
|      |              |                |          |        |        |
|      |              |                |          |        |        |
|      |              |                |          |        |        |
|      |              |                |          |        |        |
|      |              |                |          |        |        |
|      |              |                |          |        |        |
|      |              |                |          |        |        |
|      |              |                |          |        |        |
|      |              |                |          |        |        |
|      |              |                |          |        |        |
|      |              |                |          |        |        |
|      |              |                |          |        |        |
|      |              |                |          |        |        |
|      |              |                |          |        |        |
|      |              |                |          |        |        |





# 4

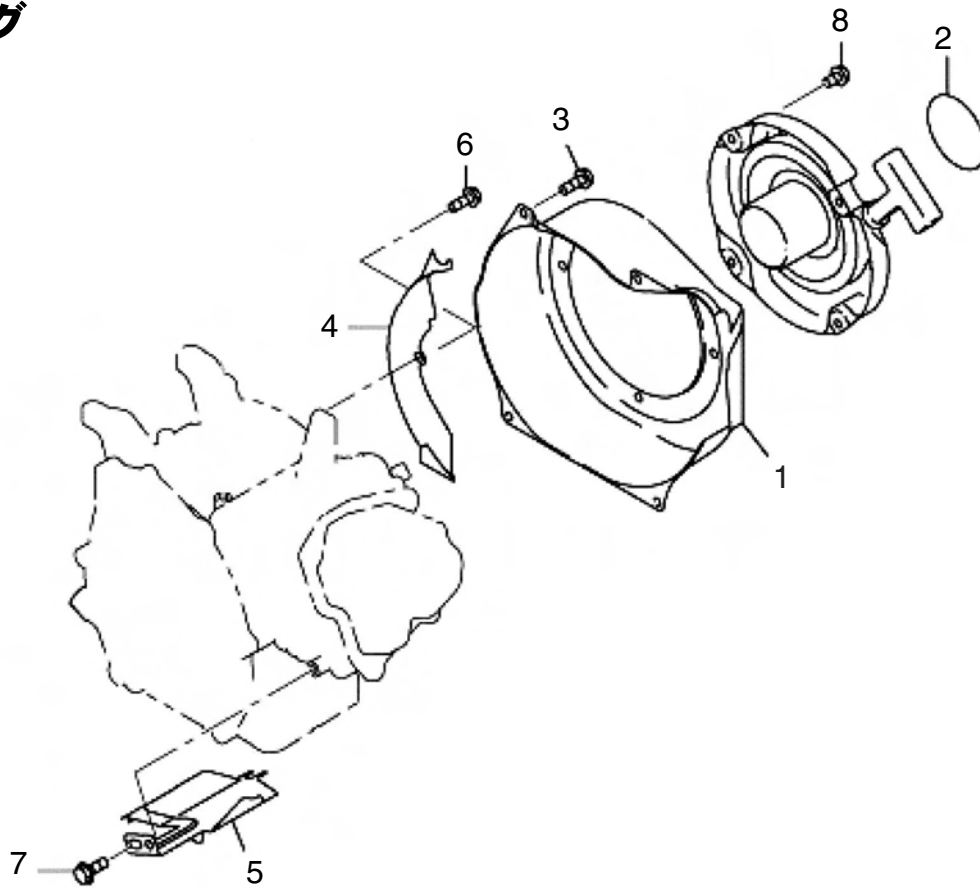
## ガバナオペレーション

(KR) 富士重工 EX130D 10240

□使用個数は1台に使用する個数で入り数ではありません □価格は1個あたりの単価です □表示価格に消費税は含まれておりません

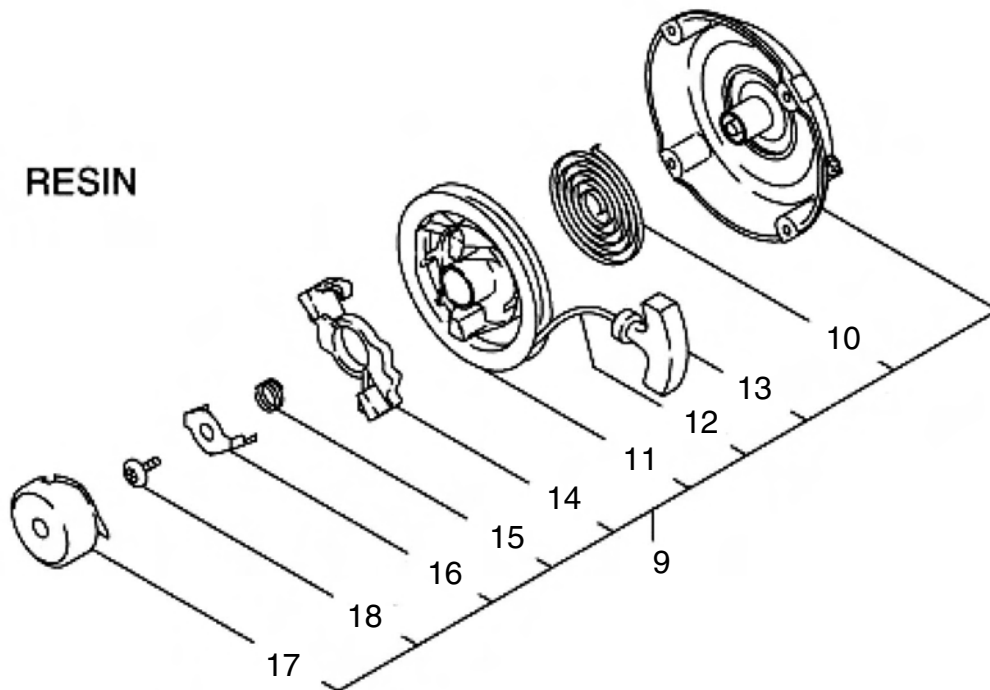
| 見出番号 | 部品番号         | 部品名称              | 使用個数 | 備考 | 希望小売価格 |
|------|--------------|-------------------|------|----|--------|
| 1    | 277-42301-40 | ガバナレバーAY          | 1    |    | 800    |
| 2    | 277-42201-33 | ガバナシャフト           | 1    |    | 750    |
| 3    | 279-42701-23 | ガバナロッド            | 1    |    | 200    |
| 4    | 277-42801-23 | ロッドスプリング          | 1    |    | 150    |
| 5    | 003-13050-00 | クリップ              | 1    |    | 100    |
| 6    | 013-00602-40 | ボルト&ワッシャー         | 1    |    | 100    |
| 7    | 018-60600-20 | ナット               | 1    |    | 100    |
| 8    | 277-42510-23 | ガバナスプリング          | 1    |    | 200    |
| 9    | 277-43303-03 | スピードコントロールレバー     | 1    |    | 600    |
| 10   | 277-43502-03 | ストッププレート          | 1    |    | 300    |
| 11   | 277-44501-03 | ワッシャー             | 1    |    | 100    |
| 12   | 021-70600-70 | フリクションワッシャ        | 1    |    | 100    |
| 13   | 004-31062-50 | スク류パンヘッド          | 1    |    | 100    |
| 14   | 237-45004-23 | スプリング、アジャスト       | 1    |    | 100    |
| 15   | 277-46002-02 | スピードコントロールブラケットUN | 1    |    | 700    |
| 16   | 002-35060-00 | セルフロックナット         | 1    |    | 100    |
| 17   | 011-00600-20 | フランジボルト           | 2    |    | 100    |
|      |              |                   |      |    |        |
|      |              |                   |      |    |        |
|      |              |                   |      |    |        |
|      |              |                   |      |    |        |
|      |              |                   |      |    |        |
|      |              |                   |      |    |        |
|      |              |                   |      |    |        |
|      |              |                   |      |    |        |
|      |              |                   |      |    |        |
|      |              |                   |      |    |        |
|      |              |                   |      |    |        |
|      |              |                   |      |    |        |
|      |              |                   |      |    |        |
|      |              |                   |      |    |        |
|      |              |                   |      |    |        |
|      |              |                   |      |    |        |
|      |              |                   |      |    |        |
|      |              |                   |      |    |        |
|      |              |                   |      |    |        |
|      |              |                   |      |    |        |
|      |              |                   |      |    |        |
|      |              |                   |      |    |        |
|      |              |                   |      |    |        |
|      |              |                   |      |    |        |
|      |              |                   |      |    |        |

## クーリング



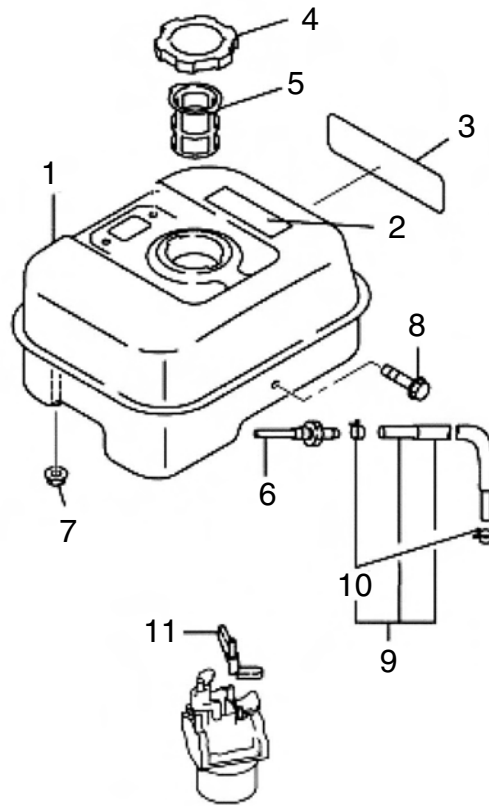
## スタータ

RESIN

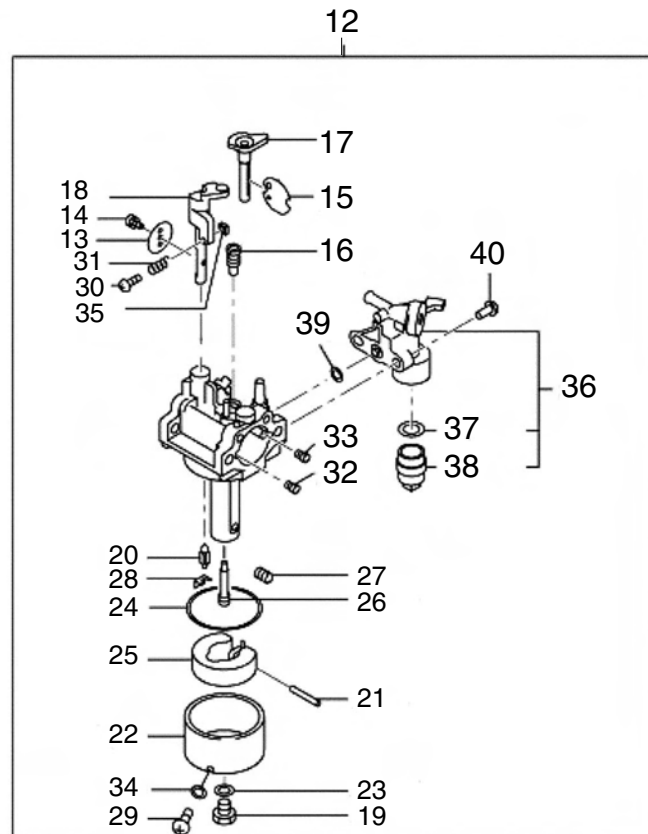




## フューエルタンク



## キャブレター



□使用個数は1台に使用する個数で入り数ではありません □価格は1個あたりの単価です □表示価格に消費税は含まれておりません

| 見出番号 | 部品番号          | 部品名称          | 使用個数 | 備考    | 希望小売価格 |
|------|---------------|---------------|------|-------|--------|
| 1    | 276-60102-31  | フューエルタンクCP    | 1    | BLACK | 13,850 |
| 2    | 073-20049-80  | ラベル、コーション     | 1    |       | 300    |
| 3    | 276-95112-03  | ラベル、モデル       | 1    |       | 400    |
| 4    | 043-04400-50  | フューエルタンクキャップ  | 1    | BLACK | 1,200  |
| 5    | X64-13600-10  | フューエルフィルター    | 1    |       | 350    |
| 6    | X50-51200-20  | ユニオン          | 1    |       | 500    |
| 7    | 002-38060-00  | フランジナット       | 2    |       | 100    |
| 8    | 011-00601-30  | フランジボルト       | 1    |       | 100    |
| 9    | 276-62603-11Y | フューエルパイプCP    | 1    |       | 950    |
| 10   |               | ホースクランプ       | 2    |       | 供給打切   |
| 11   | 277-43801-01  | チョークレバーCP     | 1    |       | 400    |
| 12   | 276-62301-60  | キャブレターAY      | 1    |       | 9,150  |
| 13   | 106-62538-08  | スロットルバルブ      | 1    | #200  | 1,150  |
| 14   | 209-62351-08  | スクリュー         | 1    |       | 100    |
| 15   | 277-62525-08  | チョークバルブ       | 1    |       | 750    |
| 16   | 246-62420-08  | パイロットジェット     | 1    | #40   | 800    |
| 17   | 277-62520-08  | チョークレバー       | 1    |       | 1,450  |
| 18   | 276-62530-18  | スロットルシャフト-A   | 1    |       | 2,400  |
| 19   | 227-62451-08  | ボルト           | 1    |       | 650    |
| 20   | 277-62500-08  | ニードル-A        | 1    |       | 2,400  |
| 21   | 277-62515-08  | ピン            | 1    |       | 250    |
| 22   | 277-62506-08  | フロートボデー       | 1    |       | 2,850  |
| 23   | 214-62450-08  | パッキン          | 1    |       | 100    |
| 24   | 214-62540-08  | チャンバーパッキン     | 1    |       | 550    |
| 25   | 226-62506-08  | フロートAY        | 1    |       | 2,100  |
| 26   | 276-62440-08  | メインノズル        | 1    |       | 1,850  |
| 27   | 277-62404-18  | メインジェット       | 1    | #70   | 1,050  |
| 28   | 226-62701-18  | クリップ          | 1    |       | 400    |
| 29   | 277-62360-08  | ボルト           | 1    |       | 550    |
| 30   | 106-62556-08  | スクリュー         | 1    |       | 100    |
| 31   | 283-62357-08  | スプリング         | 1    |       | 400    |
| 32   | 207-62410-08  | エアージェット       | 1    |       | 750    |
| 33   | 106-62410-08  | エアージェット       | 1    |       | 1,000  |
| 34   | 236-62541-08  | パッキン          | 1    |       | 350    |
| 35   | 277-62553-08  | ナット           | 1    |       | 400    |
| 36   | 279-62103-30  | フューエルストレーナーAY | 1    |       | 1,250  |
| 37   | 277-62110-18  | パッキン          | 1    |       | 200    |
| 38   | 277-62100-18  | カップ           | 1    |       | 350    |
| 39   | 277-62552-08  | リング ストレーナー    | 1    |       | 400    |
| 40   | 165-62377-08  | スクリュー         | 2    |       | 100    |

