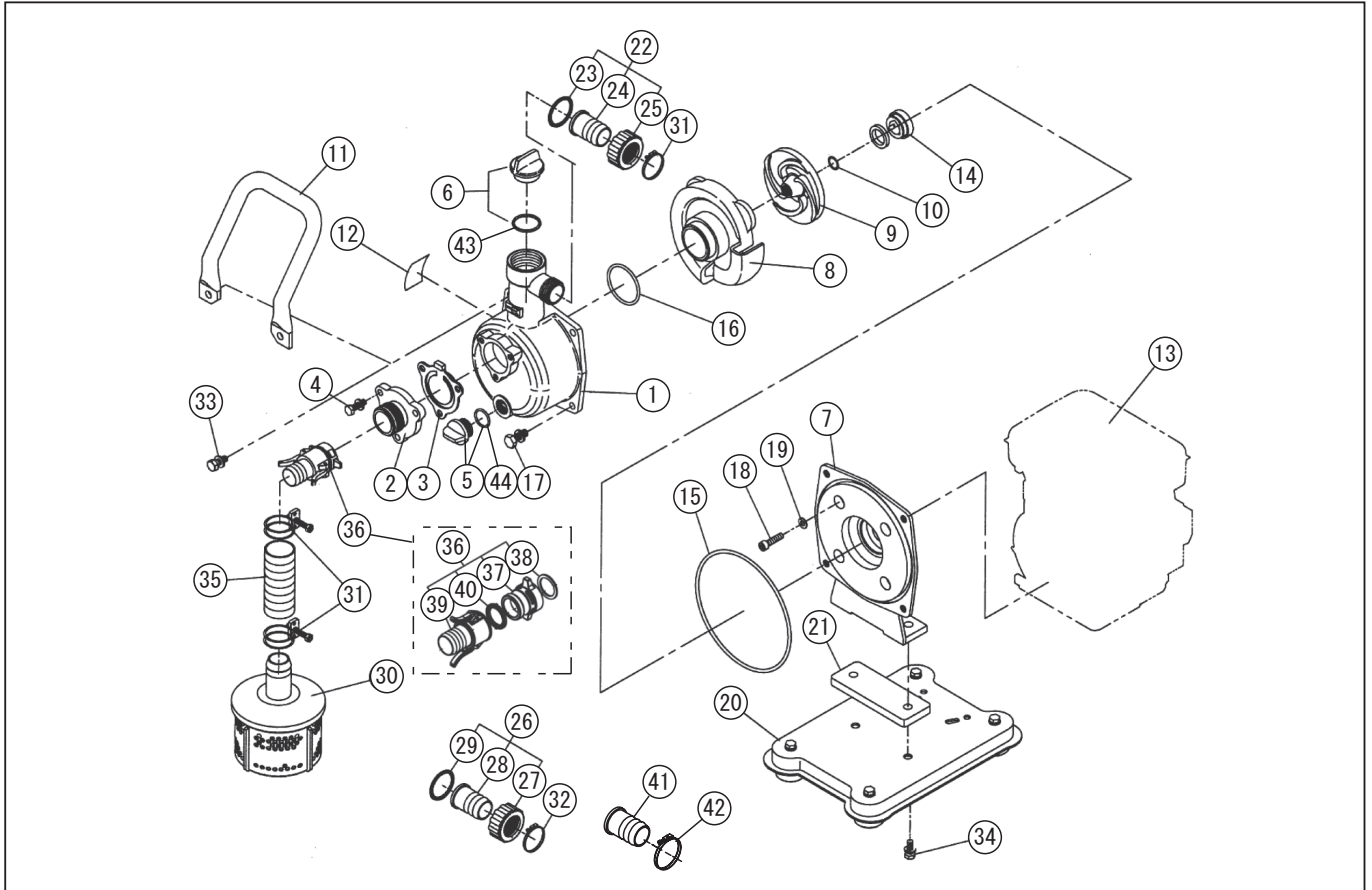


型式名 SE-25FHAAA-2 <EH035> (012887408)

No.	部品コード	部品名	使用個数	規格・材質	単価	備考
1	011332905	SE-25X ホンブケース	1	ADC	4500	
2	011332501	SE-25X 吸入フレンジ	1	ADC	750	
3	011332601	SE-25X チャックバルブ	1	NBR	650	N
4	743119032	トリム形バネ座金組込六角ボルト	3	M6×20SWRM	100	N
5	014801001	15A プラグタミ	1		235	PA-155(4971770-102149)
6	011845001	32A プラグタミ	1		470	PA-157(4971770-102163)
7	011025612	SE-25 フレンジブラケット	1	ADC	3300	
8	011025511	SE-25 渦巻室	1	ADC	2200	
9	012008101	SE-25FH インペラ	1	ADC	1300	
10	011011401	SE-25 インペラ調整ワッシャ	3	BSP T0.3	100	N
11	011427705	SEG-25X-AO ハンドル	1	STKM 黒	1750	
12	012011203	SE-25FHAAA-0 銘板	1	チタンフィルム	100	N
13	012011303	EH035PA1102C 電モーター	1	国内標準	-	
14	011068503	SE-25 メカニカルシール	1	EH791 φ16	3100	
15	890255031	Oリング	1	1517-31NBR	250	N
16	889855042	Oリング	1	P42 NBR	100	N
17	743119045	トリム形バネ座金組込六角ボルト	2	M8×20SWRM	100	N
18	734532057	六角穴付ボルト	4	M6×40SCM	150	N
19	854255006	シールワッシャ	4	φ6	100	N
20	011712602	SEI-25H ベースタミ	1		2950	
21	011648701	SE-25FZ ベースカバー	1	SPCT4.5	500	
22	034812401	SM-25 カップリングタミ	1	PS 樹脂 + 樹脂	550	PA-07(4971770-341111)
23	034006501	SM-25 カップリングパッキン	1	CR	100	N
24	034078201	SM-25 タケノコカップ	1	ABS 黒	150	
25	034078101	SM-25 カップリング	1	ABS 黒	300	N
26	011784501	SM-25-15 カップリングタミ	1		550	PA-02(4971770-100022)
27	034078101	SM-25 カップリング	1	ABS 黒	300	N
28	034078401	SM-25 25×15 タケノコカップ	1	ABS 黒	150	
29	034006501	SM-25 カップリングパッキン	1	CR	100	N
30	011802204	SE-25 ストラナタミ	1	射出付	1400	PA-21(4971770-111196)

□単価記入なき部品の販売は行っておりません。 □単価は予告なく変更することがあります。 □表示価格に消費税は含まれておりません。 □送料は別途料金がかかります。



型式名 SE-25FH-AAA-2 <EH035> (012887408)

No.	部品コード	部品名	使用個数	規格・材質	単価	備考
31	940019032	ネスバント	3	φ 32	150	N
32	940019022	ネスバント	1	φ 22	100	N
33	743119046	トリム形バネ座金組込六角ネット	2	M8×22SWRM	100	N
34	743119047	トリム形バネ座金組込六角ネット	2	M8×25SWRM	100	N
35	011383701	SE-25 吸入ホース	1	1"×3m	4050	
36	011848001	SE-25 樹脂ワタチカップリングタミ	1		2600	PA-11(4971770-100060)
37	011380301	カロック本体 25mm	1	PBT	650	
38	011402801	カロック本体パッキン (25mm)	1	NBR	300	N
39	011748901	SE-25 カロックタケノコタミ	1	カバー付	1550	
40	011380701	カロックパッキン (ツバ付) 25mm	1	NBR	300	N
41	034078301	SM-25 25×20 タケノコツル	1	ABS 黒	150	
42	940019026	ネスバント	1	φ 26	150	
43	889855040	Oリング	1	P40	100	N
44	889855018	Oリング	1	P18	100	N
	012013704	SE 和文共通取説	1		300	N
	012011503	SE-25FH 取説仕様欄	1		100	N

□単価記入なき部品の販売は行っていません。 □単価は予告なく変更することがあります。 □表示価格に消費税は含まれておりません。 □送料は別途料金がかかります。