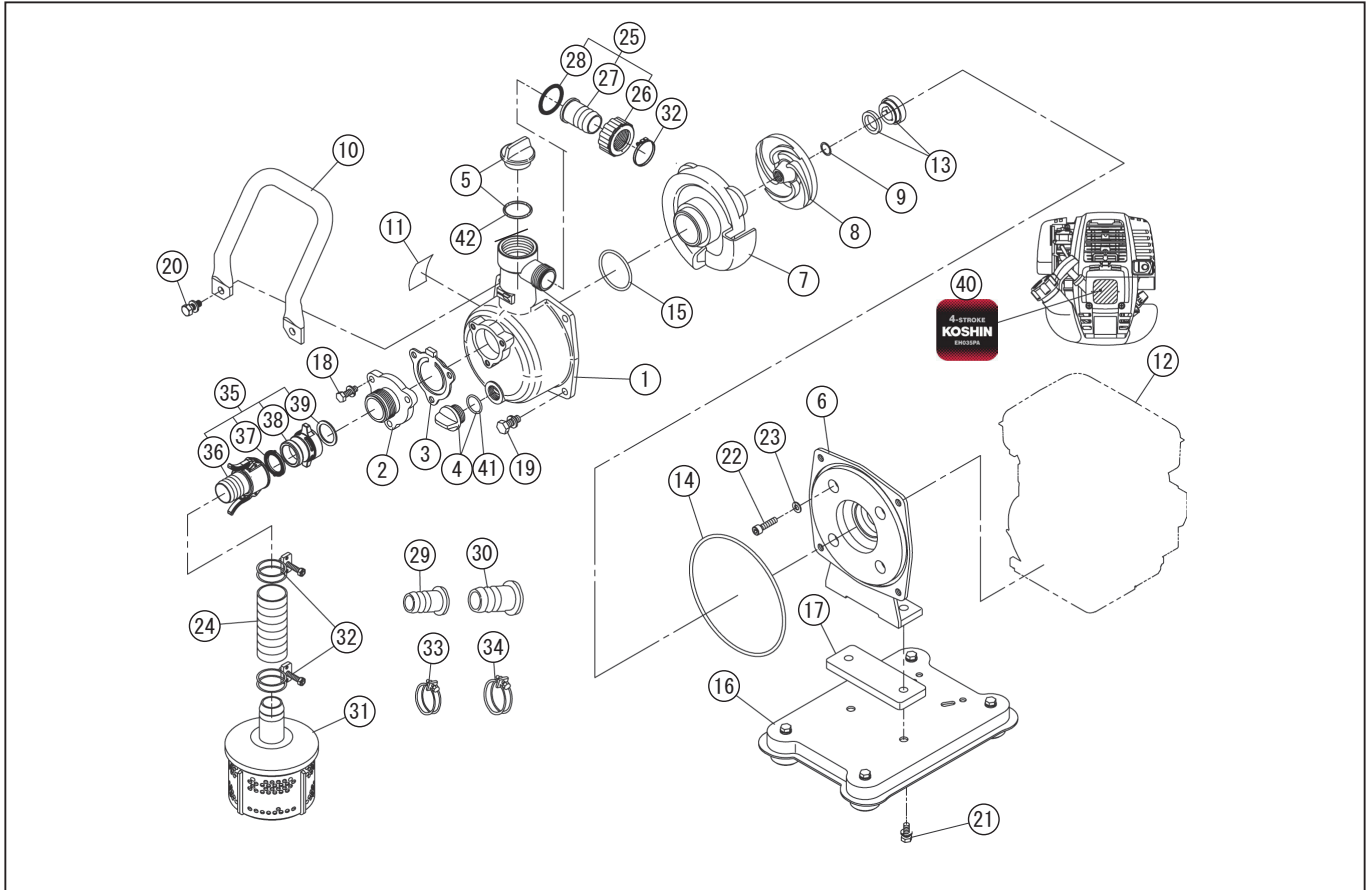


型式名 SE-25FHAAA-3 <JPFEH035> (012887410)

No.	部品コード	部品名	使用個数	規格・材質	単価	備考
1	011332905	SE-25X ポンプケース (マーク付)	1	KOSHIN 印	4,500	
2	011332501	SE-25X 吸入フランジ	1	ADC	750	
3	011332601	SE-25X チャッキバルブ	1	NBR	650	N
4	014801001	1 5 A プラググミ	1		235	PA-155(4971770-102149)
5	011845001	3 2 A プラググミ	1		470	PA-157(4971770-102163)
6	011025612	SE-25 フランジブラケット	1	ADC・M8 タップ追加	3,300	
7	011025511	SE-25 渦巻室	1	ADC・加工追加	2,200	
8	012008101	SE-25FH インペラ	1	ADC	1,300	
9	011011401	SE-25 インペラ調整ワッシャー	3	BSP	100	N
10	011427705	SEG-25X-A0 ハンドル	1	STKM 黒U型	1,750	
11	012011204	SE-25FHAAA-3 銘板	1	アルミ	100	N
12	012011304	JPFE035PA3 マキエンジン	1	国内標準	-	
13	011068504	SE-25 メカニカル	1	BEH 791φ 1 6	3,100	
14	890255031	Oリング	1	1517-31 NBR	250	N
15	889855042	Oリング	1	P42 NBR	100	N
16	011712603	SEI-25H ベースグミ	1	鉄板ベース	2,950	N
17	011648701	SE-25FZ ベースカバー	1	SPC T4.5	500	
18	743119032	トリム形ばね座金組込六角ボルト	3	M6×20SWRM 3価加メット	100	N
19	743119045	トリム形ばね座金組込六角ボルト	2	M8×20 SWRM 3価加メット	100	N
20	743119046	トリム形ばね座金組込六角ボルト	2	M8×22 SWRM	100	N
21	743119047	トリム形ばね座金組込六角ボルト	2	M8×25 SWRM 3価加メット	100	N
22	734532057	六角穴付ボルト	4	M 6 × 4 0 SCM	150	N
23	854255006	シールワッシャ	4	φ 6	100	N
24	011383705	SE-25 吸入ホース	1	1"× 3 m	4,050	
25	034812402	SM-25 カップリンググミ	1	PS 樹脂 + 樹脂	550	PA-07(4971770-341111)
26	034078101	SM-25 カップリング	1	ABS	300	N
27	034078201	SM-25 竹の子ニップル	1	ABS	150	
28	034006501	SM-25 カップリングパッキン	1	CR	100	N
29	034078401	SM-25 25×15 タケノコニップル	1	ABS	150	
30	034078301	SM-25 25×20 タケノコニップル	1	ABS	150	

□単価記入なき部品の販売は行っていません。 □単価は予告なく変更することがあります。 □表示価格に消費税は含まれておりません。 □送料は別途料金がかかります。



型式名 SE-25FH-AAA-3 <JPFEH035> (012887410)

No.	部品コード	部品名	使用個数	規格・材質	単価	備考
31	011819301	SE-25 スプレーノズル (樹脂製)	1		950	
32	940019032	ホースバンド	3	φ32	150	N
33	940019022	ホースバンド	1	φ22	100	N
34	940019026	ホースバンド	1	φ26	150	N
35	011848001	SE-25 ワンタッチキャップリング	1		2,600	
36	011748901	SE-25 カムロックケノコ	1	バネ付	1,550	
37	011380701	カムロックパッキン (ツバ付) 25mm	1	NBR	300	N
38	011380301	カムロック本体 25mm	1	PBT	650	
39	011402801	カムロック本体パッキン 25mm	1	NBR	300	N
40	012293601	リコイルラベル (EH035 用)	1	テープ #50 白加工 PET 無し 3色	150	N
41	889855018	Oリング	1	P18 NBR	100	N
42	889855040	Oリング	1	P40-NBR	100	N
	012013704	SE 和文共通取扱説明書 (4サイクル用)	1	A4 P12	300	N
	012011504	SE-25FH 取説仕様欄	1	A4	100	N