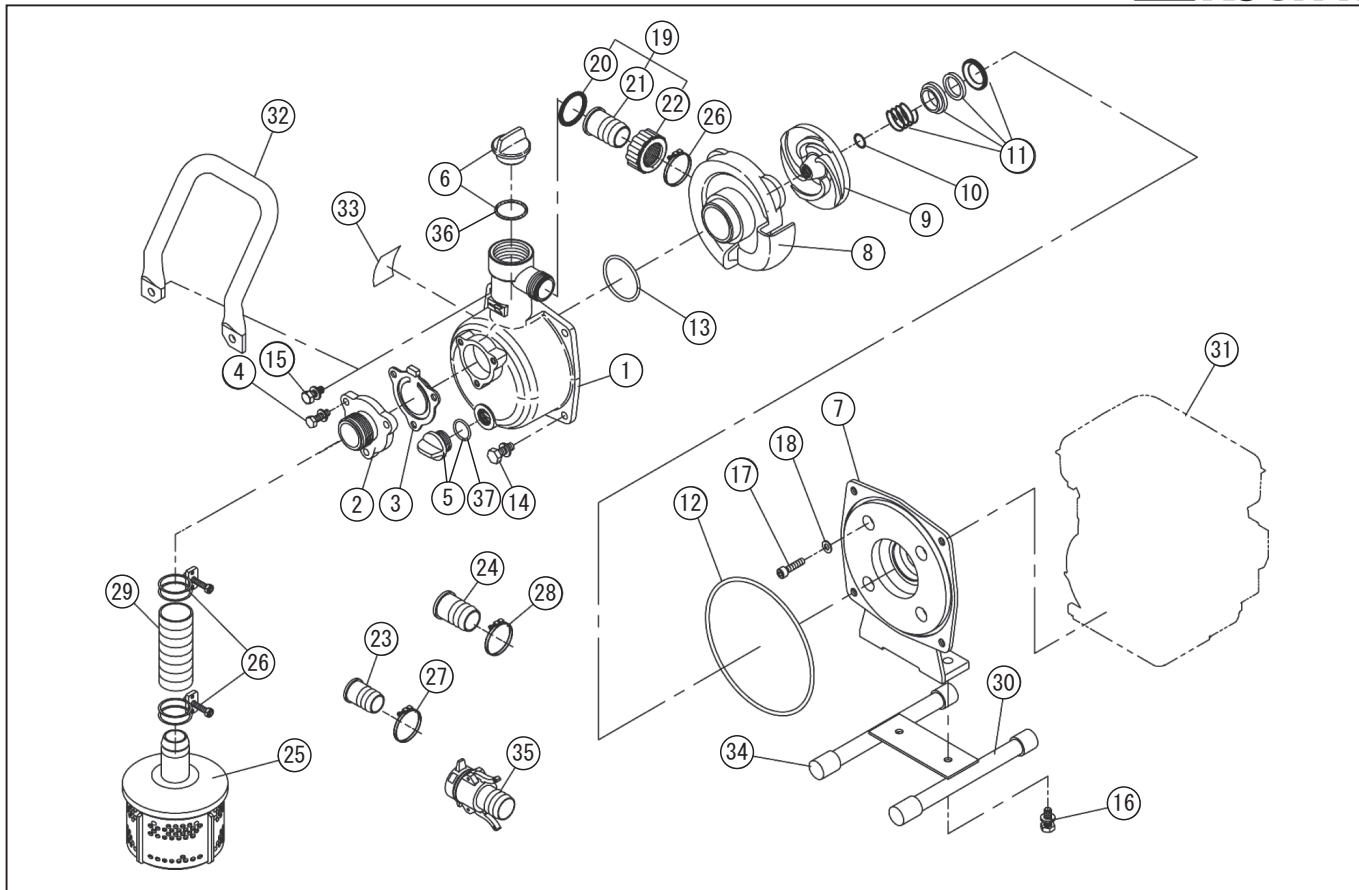


型式名 KR-25 (SE-25L-AAE-1) <EC025GR> (012874204)

\*表示価格は部品一個あたりの単価です

No.	部品コード	部品名	使用個数	規格・材質	単価	備考
1	011332903	SE-25X ポンプケース	1	ADC	4500	
2	011332501	SE-25X 吸入フランジ	1	ADC	750	
3	011332601	SE-25X チャッキバルブ	1	NBR	650	N
4	743119032	トリム形パナ座金組込六角ボルト	3	M6×20SWRM	100	N
5	014801001	15A プラグゲミ	1		235	PA-155(4971770-102149)
6	011845001	32A プラグゲミ	1		470	PA-157(4971770-102163)
7	011499201	SE-25LGR フランジブラケット	1	ADC	2550	
8	011252803	SEG-25 渦巻室	1	ADC	1200	
9	011499301	SEG-25 GR イペラ	1	ADC	750	
10	011394401	SE-25L イペラ調整ワッシャ	3	BSP T0.3	100	N
11	011605402	KM-25 メカニカルシール	1	EA560-12 カーボンセラミック	2100	
12	890255031	O リング	1	1517-31NBR	250	N
13	889855042	O リング	1	P42 NBR	100	N
14	743119045	トリム形パナ座金組込六角ボルト	2	M8×20SWRM	100	N
15	743119046	トリム形パナ座金組込六角ボルト	2	M8×22SWRM	100	N
16	743119043	トリム形パナ座金組込六角ボルト	2	M8×16SWRM	100	N
17	734532274	六角穴付ボルト	4	M5×40	100	N
18	854255005	シールワッシャ	4	φ5	100	N
19	034812401	SM-25 カップリングゲミ	1	PS 矽樹脂 + 樹脂	550	PA-07(4971770-341111)
20	034006501	SM-25 カップリングパッキン	1	CR	100	N
21	034078201	SM-25 タノニップル	1	ABS 黒	150	
22	034078101	SM-25 カップリング	1	ABS 黒	300	N
23	034078401	SM-25 25×15 タノニップル	1	ABS 黒	150	
24	034078301	SM-25 25×20 タノニップル	1	ABS 黒	150	
25	011819301	SE-25 ストレーナゲミ	1	PP 杵リタ	950	
26	940019032	ホースバンド	3	φ32	150	N
27	940019022	ホースバンド	1	φ22	100	N
28	940019026	ホースバンド	1	φ26	150	N
29	011383701	SE-25 吸入ホース	1	1"×3m	4050	
30	011826703	SEG-25 ベースゲミ	1	NO.106 艶消し黒	1550	ハイコム付

□単価記入なき部品の販売は行っておりません。 □単価は予告なく変更することがあります。 □表示価格に消費税は含まれておりません。 □送料は別途料金がかかります。



型式名 KR-25 (SE-25L-AAE-1) <EC025GR> (012874204)

\*表示価格は部品一個あたりの単価です

No.	部品コード	部品名	使用個数	規格・材質	単価	備考
31	011690901	EC025GR5102(黒)エンジン	1	国内2サイクル	-	
32	011427705	SEG-25X-AOハンドル	1	STKM黒	1750	
33	011523402	SE-25L-AAB-1 銘板	1	トロンフィルム	-	
34	011257602	SEG-25 パイプゴム	4	NBR	100	N
35	011848001	SE-25 樹脂ワンタッチカップリングタミ	1		2600	PA-11(4971770-100060)
36	889855040	Oリング	1	P40	100	N
37	889855018	Oリング	1	P18	100	N
	012809101	SE-25L-AAE(KR-25) 取説タミ	1		400	N
	011523203	SE-25L-AAB-1 パッキングケース	1	白 C6×SCP 強化 180	-	