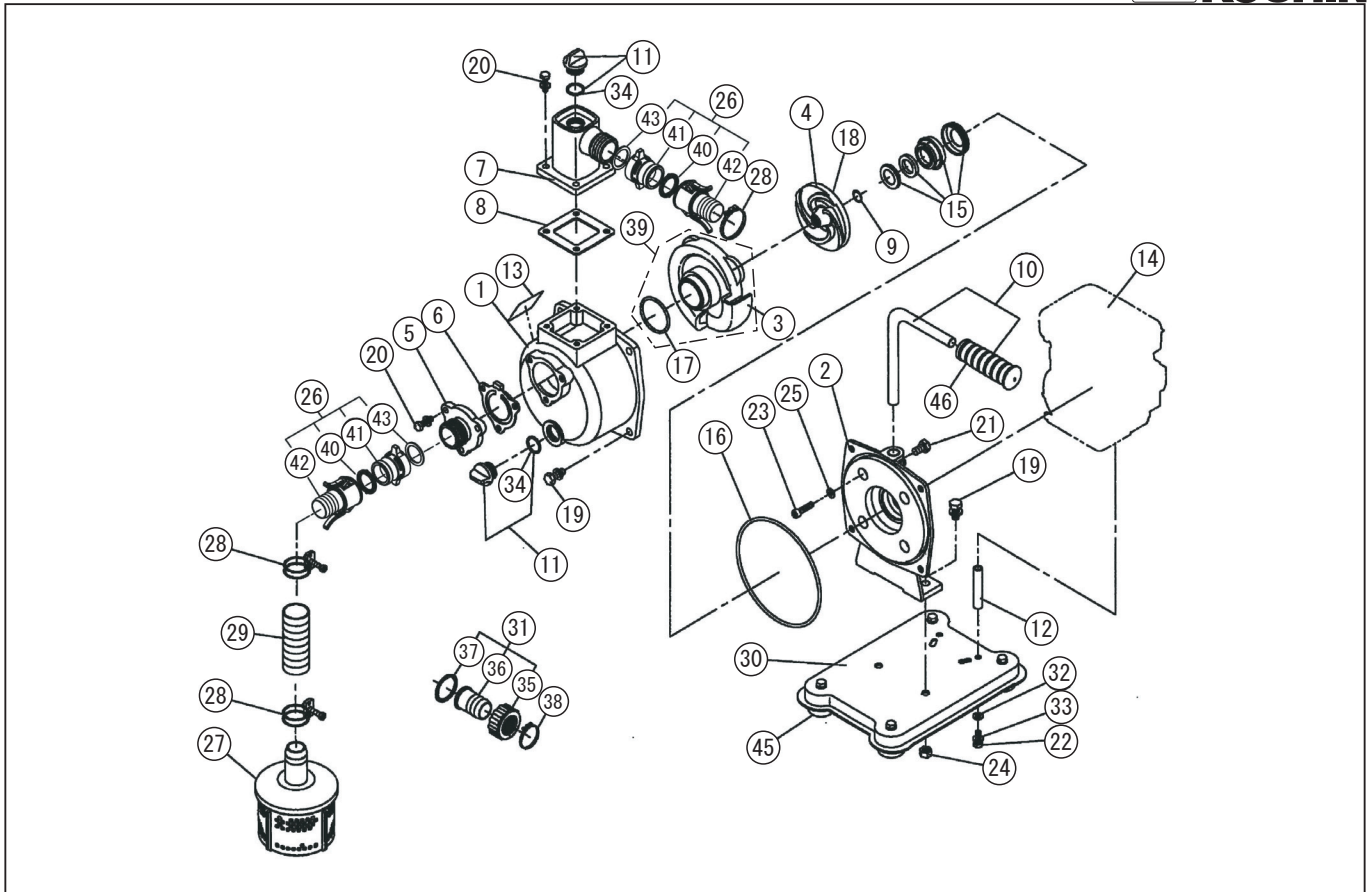


型式名 SE-25R-AAA-0 <EC03ER> (011956203)

No.	部品コード	部品名	使用個数	規格・材質	単価	備考
1	011397701	SE-25 ポンプケース	1	ADC	4500	
2	011025611	SE-25 フランジブラケット	1	ADC	3300	
3	011025511	SE-25 渦巻室	1	ADC	2200	
4	011006312	SE-25 インペラ	1	ADC	-	
5	011332501	SE-25X 吸入フランジ	1	ADC	750	
6	011332601	SE-25X チャッキバルブ	1	NBR	650	N
7	011048602	SE-25 吐出フランジ (マーク付)	1	ADC マーク付	1250	
8	011048702	SE-25 フランジパッキン	1	CR	150	N
9	011011401	SE-25 インペラ調整ワッシャ	3	BSP T0.3	100	N
10	011809301	SE-25 ハンドルミ	1		1250	ハンドルラバー付
11	014801001	15A ブラゲタ	2		235	PA-155(4971770-102149)
12	011047901	SE-25 スパースパイ	2	STPG	-	
13	011450201	SE-25R-AAA-0 銘板	1	チタンフィルム 0.05T	-	
14	011450101	EC03ER0234 電モエンジン	1	国内 2 サイクル	-	
15	011068503	SE-25 メカニカルシール	1	EH791 φ16	3100	
16	890255031	Oリング	1	1517-31NBR	250	N
17	889855042	Oリング	1	P42 NBR	100	N
18	890155902	Oリング	1	S12.5NBR	100	N
19	743119045	トリム形パネ座金組込六角ボルト	6	M8×20SWRM	100	N
20	743119032	トリム形パネ座金組込六角ボルト	7	M6×20SWRM	100	N
21	735719145	六角ボルト並目中平先	1	M8×14	100	N
22	735719116	六角ボルト並目中平先	2	M6×70	100	N
23	734532057	六角穴付ボルト	4	M6×40SCM	150	N
24	827419008	六角ナット	2	M8 SWRM	100	N
25	854255006	シールワッシャ	4	φ6	100	N
26	011848001	SE-25 樹脂ワッシャカップリングタミ	2		2600	PA-11(4971770-100060)
27	011802204	SE-25 ストレナータミ	1	ネリ付	1400	PA-21(4971770-111196)
28	940019032	ホースバンド	3	φ32	150	N
29	011383701	SE-25 吸入ホース	1	1"×3m	4050	
30	011800402	SE-25 ベースタミ	1		2900	

□単価記入なき部品の販売は行っていません。 □単価は予告なく変更することがあります。 □表示価格に消費税は含まれていません。 □送料は別途料金がかかります。



型式名 SE-25R-AAA-0 <EC03ER> (011956203)

No.	部品コード	部品名	使用個数	規格・材質	単価	備考
31	034812501	SM-25-20 カップリングギ	1	PS 樹脂 + 樹脂	550	PA-03(4971770-100039)
32	843822006	バネ座金	2	φ6SWRH エコメッキ	100	N
33	846007006	平座金	2	小形丸 φ6	100	N
34	889855018	O リング	2	P18 NBR	100	N
35	034078101	SM-25 カップリング	1	ABS 黒	300	N
36	034078301	SM-25 25×20 タケノコワッ	1	ABS 黒	150	
37	034006501	SM-25 カップリングバネ	1	CR	100	N
38	940019026	ホースバンド	1	φ26	150	N
39	011746701	SE-25 渦巻室・O リングギ	1		2300	3,17
40	011380701	加圧ロックワッ (ツバ付)25mm	2	NBR	300	N
41	011380301	加圧ロック本体 25mm	2	PBT	650	
42	011748901	SE-25 加圧ロックタケノコギ	2	バネ付	1550	
43	011402801	加圧ロック本体バネ (25mm)	2	NBR	300	N
45	011041702	25 クッションラバー	4		150	N
46	011011003	バンドラバー	1		550	
	011499009	SE 和文共通取説	1		-	

□単価記入なき部品の販売は行っていません。 □単価は予告なく変更することがあります。 □表示価格に消費税は含まれておりません。 □送料は別途料金がかかります。