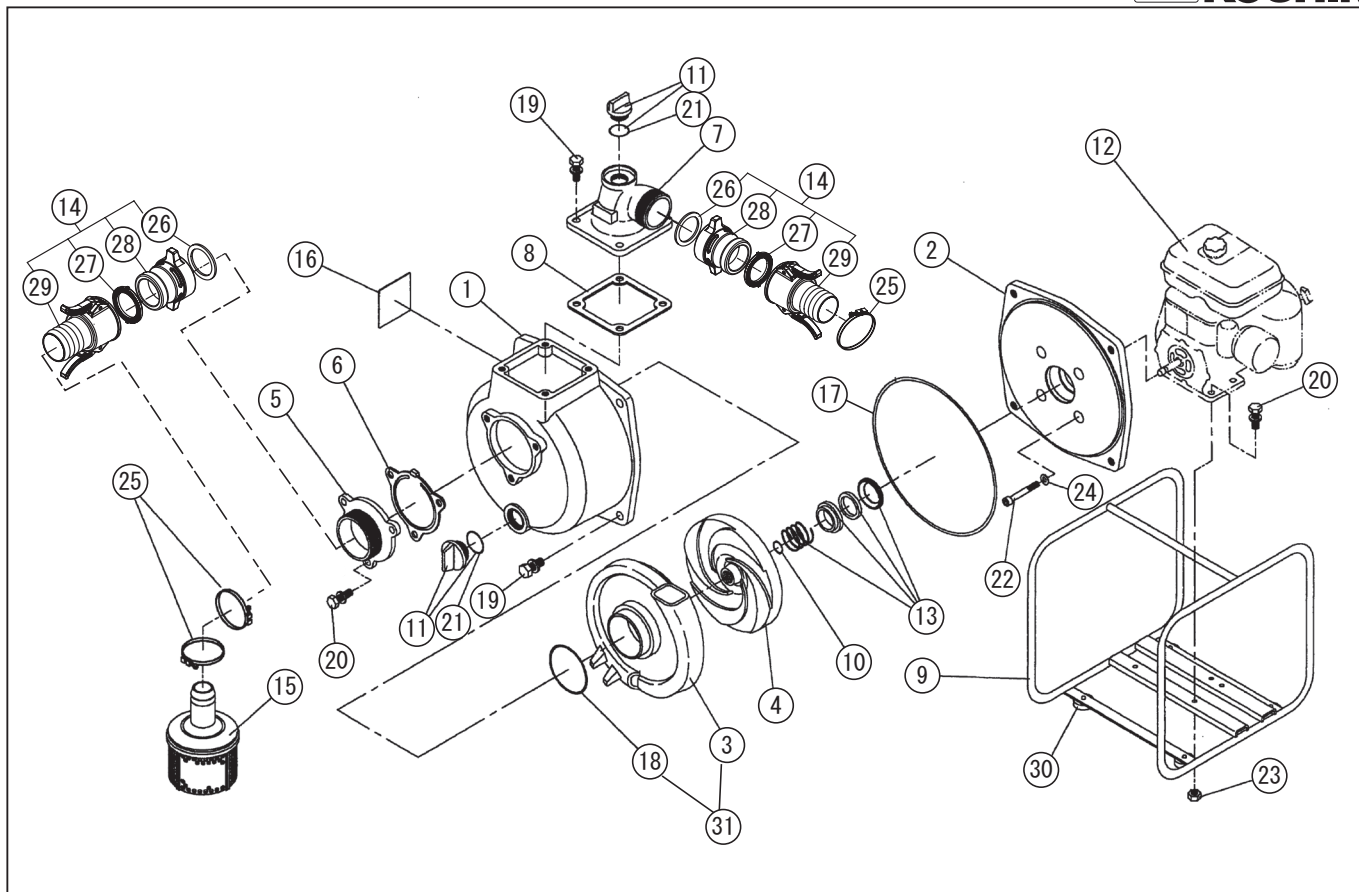


型式名 SE-40F-AAA-2 <EY08> (011917414)

No.	部品コード	部品名	使用個数	規格・材質	単価	備考
1	011333001	SE-40ポンプケース	1	ADC+ショット	5400	
2	011057904	SEK-40E-1 フランジブラケット	1	ADC	5150	
3	011422002	SE-40F-2 渦巻室	1	FC	4950	
4	011321302	SE-40F インペラ	1	FC	2850	
5	011332701	SE-40 吸入フランジ	1	ADC	1050	
6	011332801	SE-40 チャッキパルプ	1	NBR	750	N
7	011057701	SE-40L 吐出フランジ	1	ADC	2200	
8	011059301	SE-40L-1 フランジパッキン	1	CR	300	N
9	011823803	SE-40F-AAA ベースタミ	1	NO.95	8050	
10	011011401	SE-25 インペラ調整ワッシャ	3	BSP T0.3	100	N
11	011807802	20A プラグタミ	2		300	PA-156(4971770-102156)
12	011173001	EY08DD1030 エンジン	1	レジン, リコイル, 国内仕様	-	
13	011067301	SEK-40 メカニカルシール	1	HG9A-MNφ15	2700	
14	011836101	SE-40 ワンタッチカップリングタミ (ADC)	1	ADC+ADC	4000	PA-12(4971770-100077)
15	011801304	SE-40 ストレーナタミ	1	ネリ付	1400	PA-22(4971770-111202)
16	011395502	SE-40F-AAA-2 銘板	1	チタンフィルム	-	
17	011501401	Oリング	1	1517-42.5NBR	450	N
18	889855048	Oリング	1	P48 NBR	100	N
19	743119047	トリプル形パネ座金組込六角ボルト	8	M8×25SWRM	100	N
20	743119045	トリプル形パネ座金組込六角ボルト	7	M8×20SWRM	100	N
21	889955025	Oリング	2	G25NBR	100	N
22	734532074	六角穴付ボルト	4	M8×50SCM	150	N
23	827419008	六角ナット	4	M8 SWRM	100	N
24	854255008	シールワッシャ	4	φ8	100	N
25	940019048	ホースパット	3	φ48	150	N
26	011010202	SE-40 カップリングパッキン	2	NBR(加圧機本体用)	300	N
27	011348601	加圧機パッキン (ツバ付) 40mm	2		300	N
28	011317701	SE-40 加圧機本体	2	ADC	1350	
29	011749001	SE-40 加圧機タケノコタミ	2	ADC, ツバ付	2400	
30	011051502	50L クッションローラー	4	F-23	250	N

□単価記入なき部品の販売は行っていません。 □単価は予告なく変更することがあります。 □表示価格に消費税は含まれていません。 □送料は別途料金がかかります。



型式名 SE-40F-AAA-2 <EY08> (011917414)

No.	部品コード	部品名	使用個数	規格・材質	単価	備考
31	011747301	SE-40F-2 渦巻室・Oリング等	1		5100	3,18
	011499009	SE 和文共通取説	1		-	