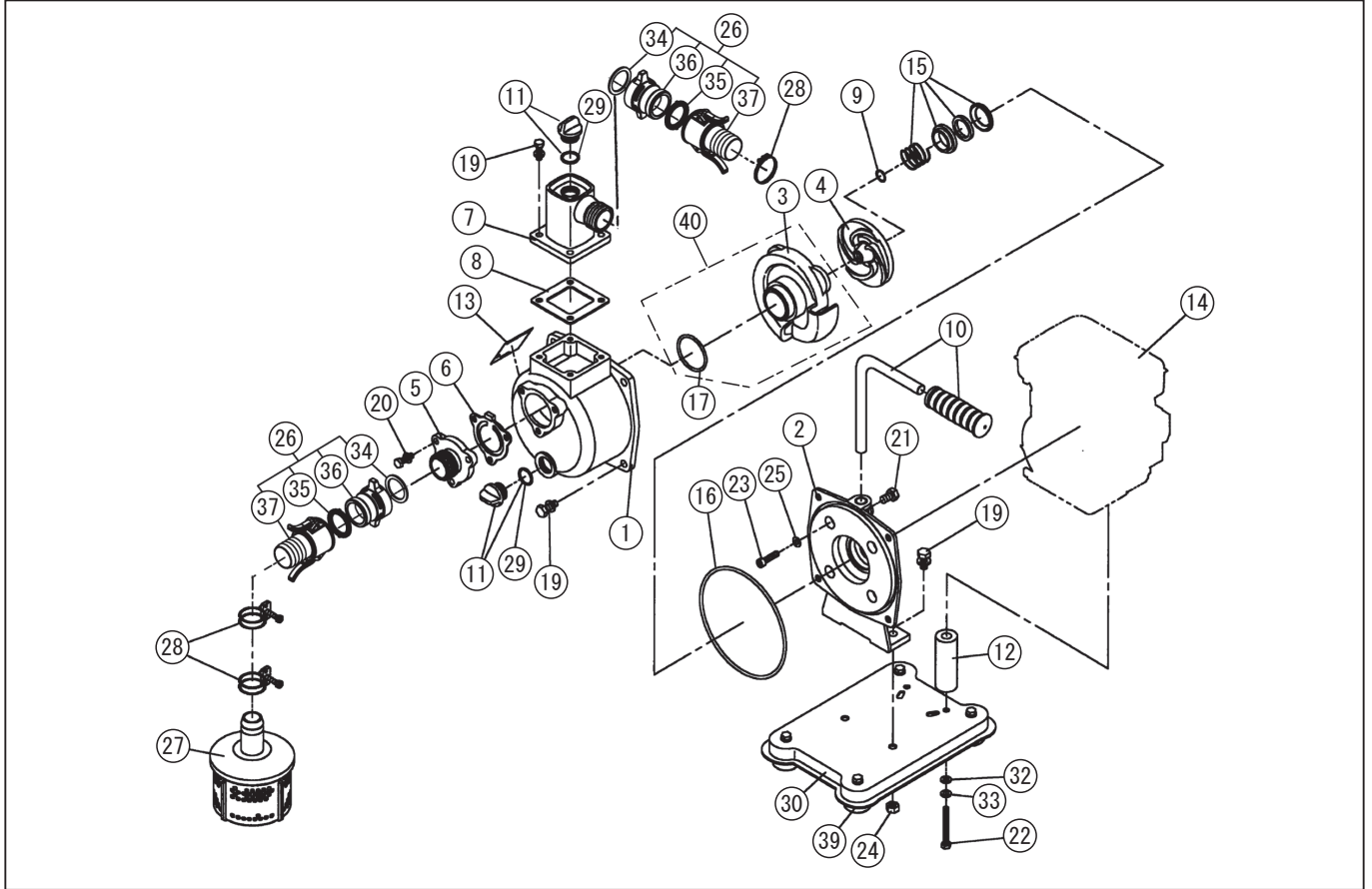


型式名 SE-40L-AAA-6 <EC04ER> (011869929)

No.	部品コード	部品名	使用個数	規格・材質	単価	備考
1	011333001	SE-40ポンプケース	1	ADC+ショット	5400	
2	011057804	SE-40L-1フランジブラケット	1	ADC 面加工無	5150	
3	011421902	SE-40L-6渦巻室	1	FC 薄肉型	3150	
4	011067904	SE-40L-1A インペラ	1	FC-20	2200	
5	011332701	SE-40 吸入フランジ	1	ADC	1050	
6	011332801	SE-40 チャッキパルプ	1	NBR	750	N
7	011057701	SE-40L 吐出フランジ	1	ADC	2200	
8	011059301	SE-40L-1 フランジパッキン	1	CR	300	N
9	011011401	SE-25 インペラ調整ワッシャ	3	BSP T0.3	100	N
10	011809301	SE-25 ハンドルネジ	1		1250	ハンドルネジ付
11	011807802	20A ブラゲタミ	2		300	PA-156(4971770-102156)
12	011047901	SE-25 スパースパイプ	4	STPG	-	
13	011392302	SE-40L-AAA-6 銘板	1	チタンフィルム	-	
14	011392001	EC04ER0215 電モーター	1	国内 2 サイクル	-	
15	011068503	SE-25 メカニカルシール	1	EH791 φ16	3100	
16	011501401	Oリング	1	1517-42.5NBR	450	N
17	889855048	Oリング	1	P48 NBR	100	N
19	743119047	トリム形パネ座金組込六角ネジ	10	M8×25SWRM	100	N
20	743119045	トリム形パネ座金組込六角ネジ	3	M8×20SWRM	100	N
21	735719145	六角ネジ並目中平先	1	M8×14	100	N
22	735719116	六角ネジ並目中平先	2	M6×70	100	N
23	734532057	六角穴付ネジ	4	M6×40SCM	150	N
24	827419008	六角ナット	2	M8 SWRM	100	N
25	854255006	シールワッシャ	4	φ6	100	N
26	012800601	SE-40 樹脂ワッシャカップリングタミ	2		3500	
27	011801304	SE-40 ストレーナータミ	1	ネジ付	1400	PA-22(4971770-111202)
28	940019048	ホースバンド	3	φ48	150	N
29	889955025	Oリング	2	G25NBR	100	N
30	011803401	SE-40L ベースタミ	1		3450	
32	846007006	平座金	2	小形丸 φ6	100	N

□単価記入なき部品の販売は行っていません。 □単価は予告なく変更することがあります。 □表示価格に消費税は含まれていません。 □送料は別途料金がかかります。



型式名 SE-40L-AAA-6 <EC04ER> (011869929)

No.	部品コード	部品名	使用個数	規格・材質	単価	備考
33	843822006	ハネ座金	2	φ6SWRH エコメッキ	100	N
34	012020901	樹脂加圧ク本体ハッピン(1.5")	2		300	N
35	011348601	加圧クハッピン(ツバ付)40mm	2		300	N
36	012020702	樹脂加圧ク本体(1.5")	2		800	
37	011800201	樹脂加圧ク竹の子/レバー付(1.5")	2		2100	
39	011041702	25 クッションラバー	4		150	N
40	011747201	SE-40L-6 渦巻室・Oリング等	1		3250	3,17
	011499009	SE 和文共通取説	1		-	

□単価記入なき部品の販売は行っていません。 □単価は予告なく変更することがあります。 □表示価格に消費税は含まれておりません。 □送料は別途料金がかかります。