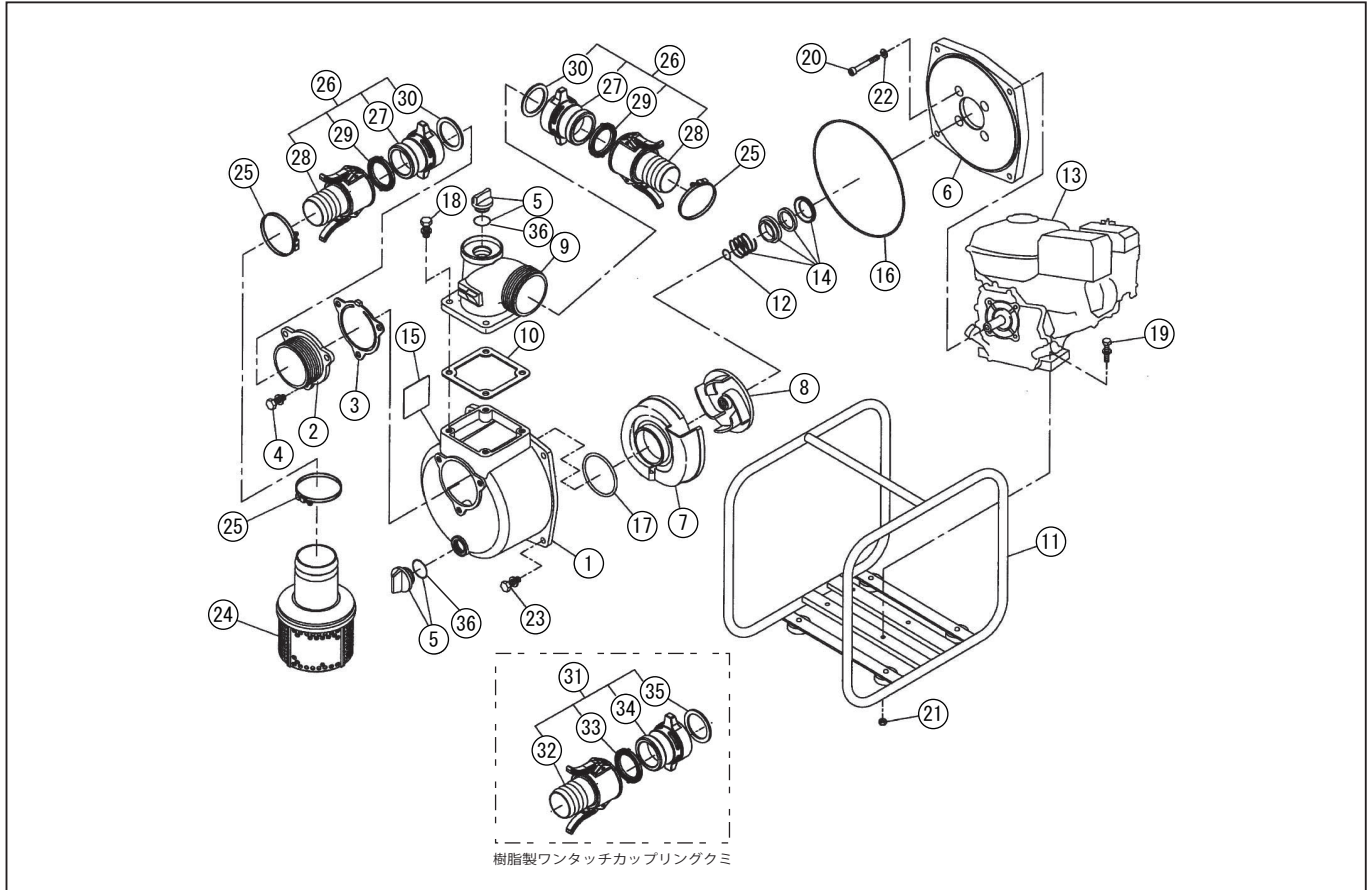


型式名 SE-40R-AAA-3 <EY15> (011892512)

No.	部品コード	部品名	使用個数	規格・材質	単価	備考
1	012019501	SE-50X ボンプケース(KOSHIN ロゴ)	1	ADC+ ショット	6,050	(0112578)
2	011438701	SE-40H 吸入フランジ	1	ADC	1,450	0114233 同
3	011266501	SE-50X チャックバルブ	1	NBR	750	N
4	743119045	トリム形バネ座金組込六角ナット	3	M8×20 SWRM	100	N
5	011807802	20A プラゲキ	2		300	PA-156(4971770-102156)
6	011257905	SE-50X フランジブラケット	1	ADC+ ショット	4,600	
7	011422802	SE-40H 渦巻室	1	FC	4,400	
8	011422703	SE-40H-1 インペラ	1	FC	3,100	
9	011438801	SEI-40H 吐出フランジ	1		2,850	
10	011054102	SE-50L-1 吐出フランジパッキン	1	CR	350	N
11	011849601	SE-50X ベースクミ	1	NO.231 プレソジ	-	
12	011046601	SE-50L インペラ調整ワッシャ	3	BSP T0.3	100	N
13	011101701	EY150D10400 エンジン	1	PEV 4 サイクル	-	
14	011068803	SE-50L メカニカルシール	1	Φ18 カーボンセラミック	2,550	
15	011427002	SE-40R-AAA-3 銘板	1	ステンフィルム 320-40	100	N
16	011501401	Oリング	1	1517-42.5 NBR	450	N
17	011279201	Oリング	1	P54 NBR	200	N
18	743119047	トリム形バネ座金組込六角ナット	4	M8×25 SWRM	100	N
19	743119051	トリム形バネ座金組込六角ナット	4	M8×35 SWRM	100	N
20	734532076	六角穴付ナット	4	M8×60 SCM CS	150	N
21	827419008	六角ナット	4	M8 SWRM	100	N
22	854255008	シールワッシャ	4	φ8	100	N
23	743119046	トリム形バネ座金組込六角ナット	4	M8×22 SWRM	100	N
24	011801304	SE-40 ストレーナークミ	1	ホリ付	1,400	
25	940019048	ホースバンド	3	φ48	150	N
26	011836101	SE-40 ワンタッチカップリングクミ(ADC)	2	ADC+ADC	4,000	PA-12(4971770-100077)
27	011317701	SE-40 加圧クミ本体	2	ADC	1,350	
28	011749001	SE-40 加圧クミクミ	2	ADC, バネ付	2,400	
29	011348601	加圧クミパッキン(ツバ付) 40mm	2		300	N
30	011010202	SE-40 カップリングパッキン	2	NBR(加圧クミ本体用)	300	N

□単価記入なき部品の販売は行っておりません。 □単価は予告なく変更することがあります。 □表示価格に消費税は含まれておりません。 □送料は別途料金がかかります。



型式名 SE-40R-AAA-3 <EY15> (011892512)

No.	部品コード	部品名	使用個数	規格・材質	単価	備考
31	012800601	SE-40 樹脂ファンタッチカップリングクミ	2		3,500	
32	011800201	SE-40 樹脂加圧ロック竹の子 / レバー付 (1.5")	2		2,100	
33	012047801	SE-40 加圧ロックパッキン (ツバ付)	2		300	N
34	012020702	樹脂加圧ロック本体 (1.5")	2		800	
35	012020901	樹脂加圧ロック本体パッキン (1.5")	2		300	N
36	889955025	Oリング	2	G25	100	N

□単価記入なき部品の販売は行っていません。 □単価は予告なく変更することがあります。 □表示価格に消費税は含まれておりません。 □送料は別途料金がかかります。