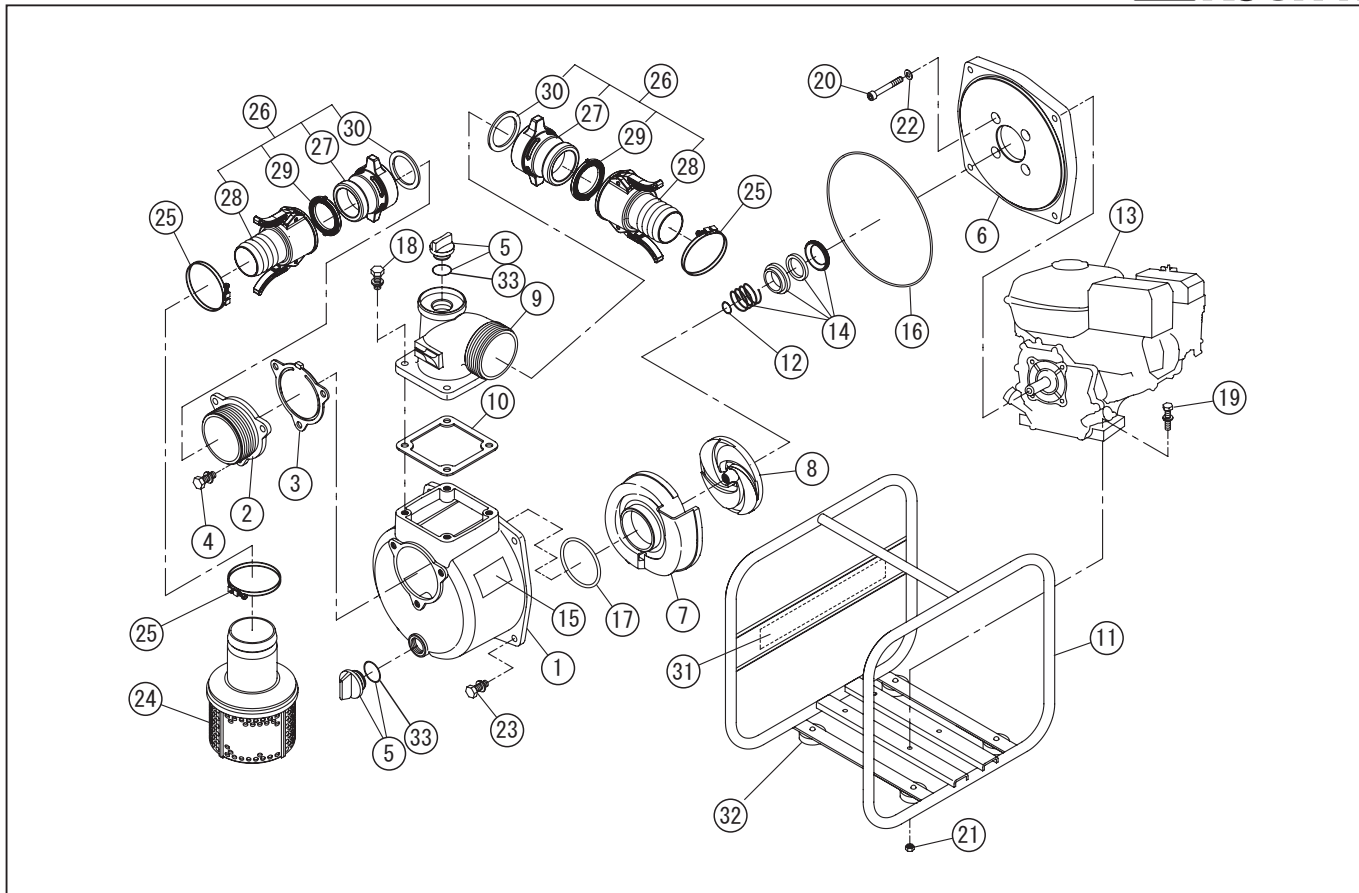


型式名 KR-40 (SE-40R-AAB-2) <EY15-3> (011975907)

\*表示価格は部品一個あたりの単価です

No.	部品コード	部品名	使用個数	規格・材質	単価	備考
1	012019501	SE-50X ポンプケース (KOSHIN 印)	1	ADC	6050	(0112578)
2	011438701	SE-40H 吸入フランジ	1	ADC	1450	
3	011266501	SE-50X チャッキパルプ	1	NBR	750	N
4	743119045	トリム形パネ座金組込六角ボルト	3	M8×20SWRM	100	N
5	011807802	20A プラグクミ	2		300	PA-156(4971770-102156)
6	011257905	SE-50X フランジブラケット	1	ADC+ショット	4600	
7	011422802	SE-40H 渦巻室	1	FC	4400	
8	011422703	SE-40H-1 インパラ	1	FC	3100	
9	011438801	SEI-40H 吐出フランジ	1	ADC0111376 と同型ショット	2850	
10	011054102	SE-50L-1 吐出フランジパッキン	1	CR	350	N
11	011795901	KR-50 ベースクミ	1	NO.411 パネ付 黒	8050	
12	011046601	SE-50L インパラ調整ワッシャ	3	BSP T0.3	100	N
13	011634001	EY153D10120 電圧エンジン	1	国内 4 サイクル	-	
14	011068803	SE-50L メカニカル	1	φ18 カーボンセラミック	2550	
15	011510303	SE-40R-AAB-2 (KR-40) 銘板	1	アルミ	-	N
16	011501401	Oリング	1	1517-42.5NBR	450	N
17	011279201	Oリング	1	P54NBR	200	N
18	743119047	トリム形パネ座金組込六角ボルト	4	M8×25SWRM	100	N
19	743119051	トリム形パネ座金組込六角ボルト	4	M8×35SWRM	100	N
20	734532076	六角穴付ボルト	4	M8×60SCM	150	N
21	827419008	六角ナット	4	M8 SWRM	100	N
22	854255008	シールワッシャ	4	φ8	100	N
23	743119046	トリム形パネ座金組込六角ボルト	4	M8×22SWRM	100	N
24	011819401	SE-40 スレーナクミ	1	PP 材料	1100	N
25	940019048	ホースバンド	3	φ48	150	N
26	012800601	SE-40 樹脂ワタチカップリングクミ	2		3500	
27	012020702	樹脂加口ロック本体 (1.5")	2		800	
28	011800201	樹脂加口ロック竹の子 / レバー付 (1.5")	2		2100	
29	012047801	SE-40 加口ロックパッキン (ツバ付)	2		300	011348601 同
30	012020901	樹脂加口ロック本体パッキン (1.5")	2		300	N

□単価記入なき部品の販売は行っておりません。 □単価は予告なく変更することがあります。 □表示価格に消費税は含まれておりません。 □送料は別途料金がかかります。



型式名 KR-40 (SE-40R-AAB-2) (EY15-3) (011975907)

\*表示価格は部品一個あたりの単価です

No.	部品コード	部品名	使用個数	規格・材質	単価	備考
31	012042801	サイドパネル	1	58×405	200	
32	011051502	SE-50L クッションパター	4		250	N
33	889955025	Oリング	2	G25	100	N
	011796202	SE-40R-AAB(KR-40) 取説	1		400	N

□単価記入なき部品の販売は行っていません。 □単価は予告なく変更することがあります。 □表示価格に消費税は含まれておりません。 □送料は別途料金がかかります。