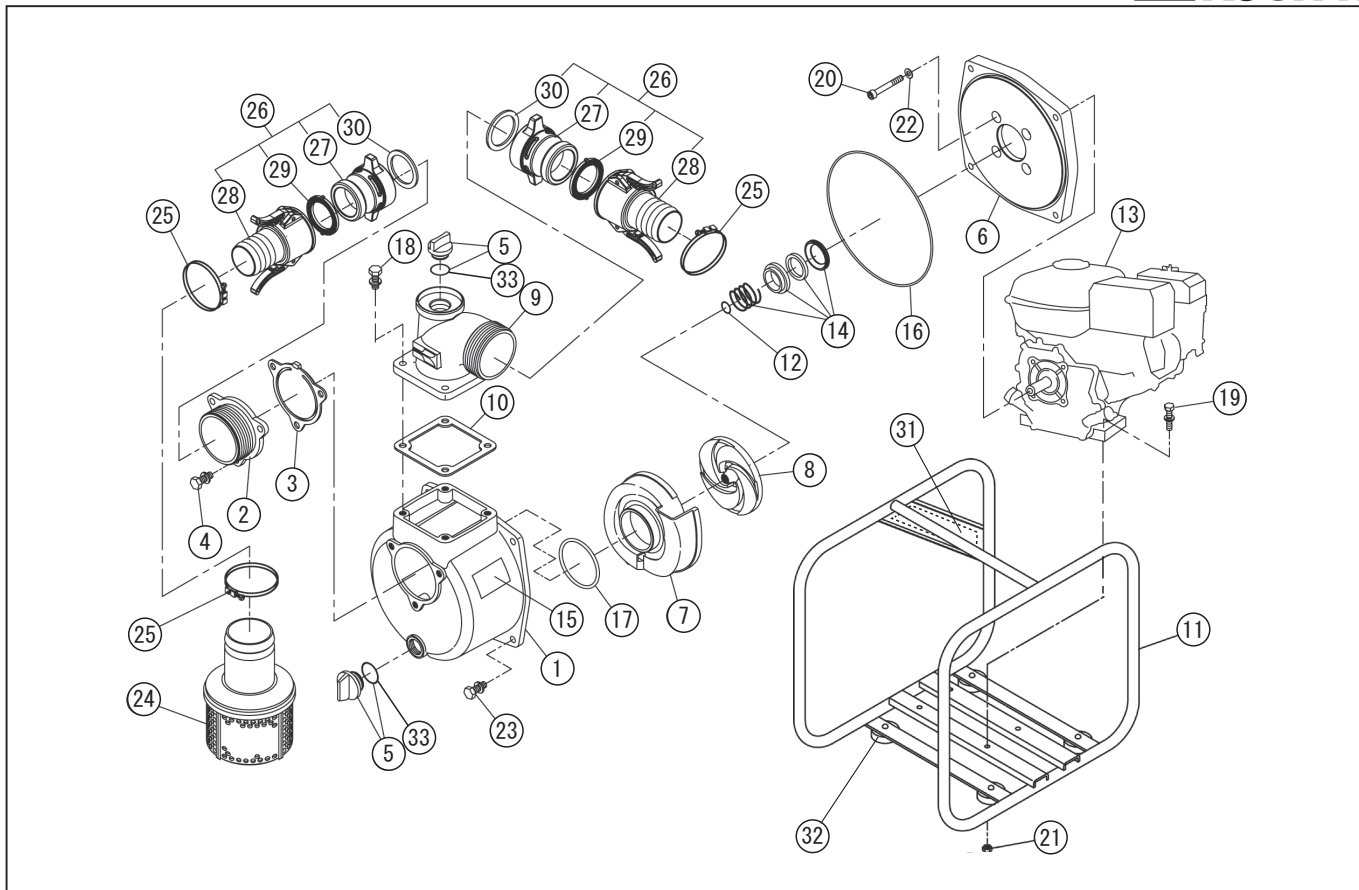


型式名 KR-40 (SE-40R-AAB-4) <EX13> (012902703)

*表示価格は部品一個あたりの単価です

No.	部品コード	部品名	使用個数	規格・材質	単価	備考
1	012019502	SE-50X ポンプケース (KOSHIN 印)	1	ADC	6050	(0112578)
2	011438701	SE-40H 吸入フランジ	1	ADC	1450	
3	011266501	SE-50X チャッキパルプ	1	NBR	750	N
4	743119045	トリム形パネ座金組込六角ナット	3	M8×20SWRM	100	N
5	011807802	20A プラググミ	2		300	PA-156(4971770-102156)
6	011257905	SE-50X フランジブラケット	1	ADC+ショット	4600	
7	011422802	SE-40H 渦巻室	1	FC	4400	
8	011422703	SE-40H-1 インパ	1	FC	3100	
9	011438801	SEI-40H 吐出フランジ	1	ADC0111376 と同型ショット	2850	
10	011054102	SE-50L-1 吐出フランジパッキン	1	CR	350	N
11	012707001	KM-50-1 ベースグミ	1	NO.602 パネ付 黒	8050	
12	011046601	SE-50L インパ調整ワッシャ	3	BSP T0.3	100	N
13	012088501	EX130D10240 エンジン	1	ピストン4 サイクル黒	-	
14	011068803	SE-50L メカニカル	1	φ18 カーボンセラミック	2550	
15	011510305	SE-40R-AAB-4 (KR-40) 銘板	1	アルミ	100	N
16	011501401	Oリング	1	1517-42.5NBR	450	N
17	011279201	Oリング	1	P54NBR	200	N
18	743119047	トリム形パネ座金組込六角ナット	4	M8×25SWRM	100	N
19	743119051	トリム形パネ座金組込六角ナット	4	M8×35SWRM	100	N
20	734532076	六角穴付ナット	4	M8×60SCM	150	N
21	827419008	六角ナット	4	M8 SWRM	100	N
22	854255008	シールワッシャ	4	φ8	100	N
23	743119046	トリム形パネ座金組込六角ナット	4	M8×22SWRM	100	N
24	011819401	SE-40 スレーナグミ	1	PP 粒リソ	1100	
25	940019048	ホースバンド	3	φ48	150	N
26	012800601	SE-40 樹脂ワタチカップリンググミ	2		3500	
27	012020702	樹脂加ロック本体 (1.5")	2		800	
28	011800201	樹脂加ロック竹の子 / レバー付 (1.5")	2		2100	
29	012047801	SE-40 加ロックパッキン (ツバ付)	2		300	011348601 同
30	012020901	樹脂加ロック本体パッキン (1.5")	2		300	N

□単価記入なき部品の販売は行っておりません。 □単価は予告なく変更することがあります。 □表示価格に消費税は含まれておりません。 □送料は別途料金がかかります。



型式名 KR-40 (SE-40R-AAB-4) (EX13) (012902703)

*表示価格は部品一個あたりの単価です

No.	部品コード	部品名	使用個数	規格・材質	単価	備考
31	012230701	SE 斜めサイトパネラベル	1		200	
32	011051502	SE-50L クッションパネ	4		250	N
33	889955025	O リング	2	G25	100	N
	012013704	SE 和文共通取説 /4 サイクル用	1		300	N
	012041604	SE-40R-AAB(KR-40) 取説仕様欄	1		100	N

□単価記入なき部品の販売は行っておりません。 □単価は予告なく変更することがあります。 □表示価格に消費税は含まれておりません。 □送料は別途料金がかかります。