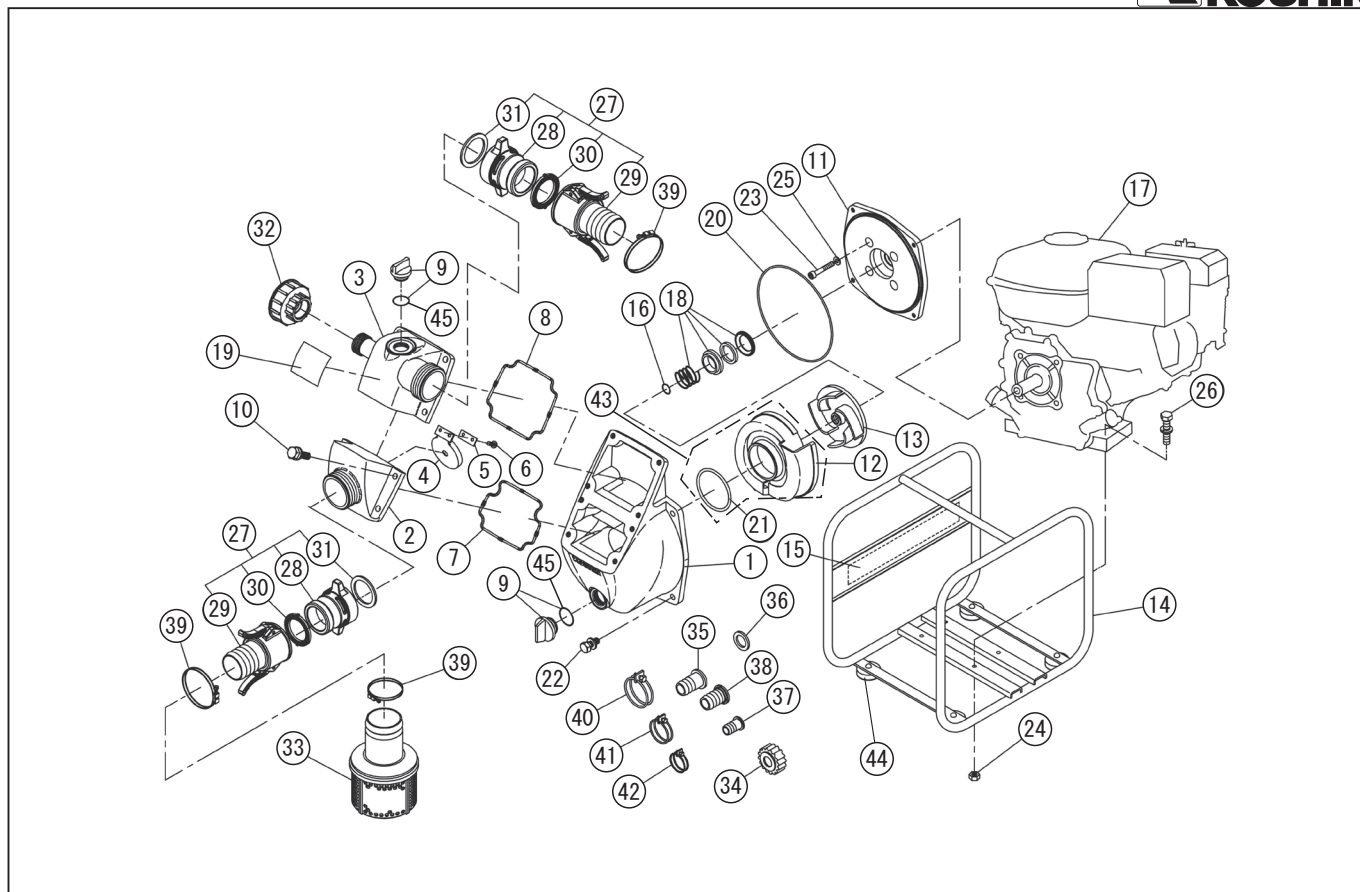


型式名 SE-40W-AAA-2 <EH092> (012904201)

No.	部品コード	部品名	使用個数	規格・材質	単価	備考
1	011527402	SE-40W ホンプケース	1	ADC	7700	
2	011527302	SE-40W 吸入フランジ (PS)	1	ADC	2550	
3	011527202	SE-40W 25/40 吐出フランジ (PS)	1	ADC	3550	
4	011527701	SE-40W チャックバルブ	1	NBR	750	N
5	011526701	SE-50W チャックバルブプレート	1	SPHCT=1.2	100	N
6	703319075	十字穴付ナハ小ネジ 平先	2	M4×10SWRM	100	N
7	011520201	SE-50W 吸入側特殊Oリング	1	NBR	450	N
8	011520101	SE-50W 吐出側特殊Oリング	1	NBR	500	N
9	011807802	20A プラグタミ	2		300	PA-156(4971770-102156)
10	743119046	トリム形ハネ座金組込六角ボルト	8	M8×22SWRM	100	N
11	011057904	SEK-40E-1 フランジブラケット	1	ADC	5150	
12	011422002	SE-40F-2 渦巻室	1	FC	4950	
13	011321302	SE-40F インペラ	1	FC	2850	
14	012819001	SE-40W-AAA-2 ベースタミ	1	NO.455 ハネ付 ホンジ	8050	
15	012042801	サットハネラベル	1	58×405	200	
16	011011401	SE-25 インペラ調整ワッシャ	3	BSP T0.3	100	N
17	012095701	EH092F10020 エンジン	1	ピストン 4 サイクル黒	-	
18	011067301	SEK-40 メカニカルシール	1	HG9A-MNφ15	2700	
19	011527904	SE-40W-AAA-2 銘板	1	チタンフィルム	-	N
20	011501401	Oリング	1	1517-42.5NBR	450	N
21	889855048	Oリング	1	P48 NBR	100	N
22	743119047	トリム形ハネ座金組込六角ボルト	4	M8×25SWRM	100	N
23	734532074	六角穴付ボルト	4	M8×50SCM	150	N
24	827419008	六角ナット	4	M8 SWRM	100	N
25	854255008	シールワッシャ	4	φ8	100	N
26	743119045	トリム形ハネ座金組込六角ボルト	4	M8×20SWRM	100	N
27	012800601	SE-40 樹脂ワッシャカップリングタミ	2		3500	28 ~ 31
28	012020702	樹脂カップ本体 (1.5")	2		800	
29	011800201	樹脂カップ竹の子 / ハネ付 (1.5")	2		2100	
30	012047801	SE-40 カップパッキン (ツバ付)	2		300	011348601 同 N

□単価記入なき部品の販売は行っておりません。 □単価は予告なく変更することがあります。 □表示価格に消費税は含まれておりません。 □送料は別途料金がかかります。



型式名 SE-40W-AAA-2 (EH092) (012904201)

No.	部品コード	部品名	使用個数	規格・材質	単価	備考
31	012020901	樹脂加ロック本体パッキン(1.5")	2		300	N
32	011727101	SE-40W 止水キャップタミ(25/40)	1		700	
33	011801304	SE-40 ストレーナータミ	1	ネリ付	1400	PA-22(4971770-111202)
34	034078101	SM-25 カップリング	1	ABS 黒	300	N
35	034078201	SM-25 タノコニップル	1	ABS 黒	150	
36	034006501	SM-25 カップリングパッキン	1	CR	100	N
37	034078401	SM-25 25×15 タノコニップル	1	ABS 黒	150	
38	034078301	SM-25 25×20 タノコニップル	1	ABS 黒	150	
39	940019048	ホースバンド	3	φ48	150	N
40	940019032	ホースバンド	1	φ32	150	N
41	940019026	ホースバンド	1	φ26	150	N
42	940019022	ホースバンド	1	φ22	100	N
43	011746001	SE-40F-2 渦巻室・Oリングタミ	1		5100	12,21
44	011051502	50L クッションバー	1	F-23	250	N
45	889955025	Oリング	2	G25	100	N
	011734702	Wシリーズ取説タミ	1		300	N