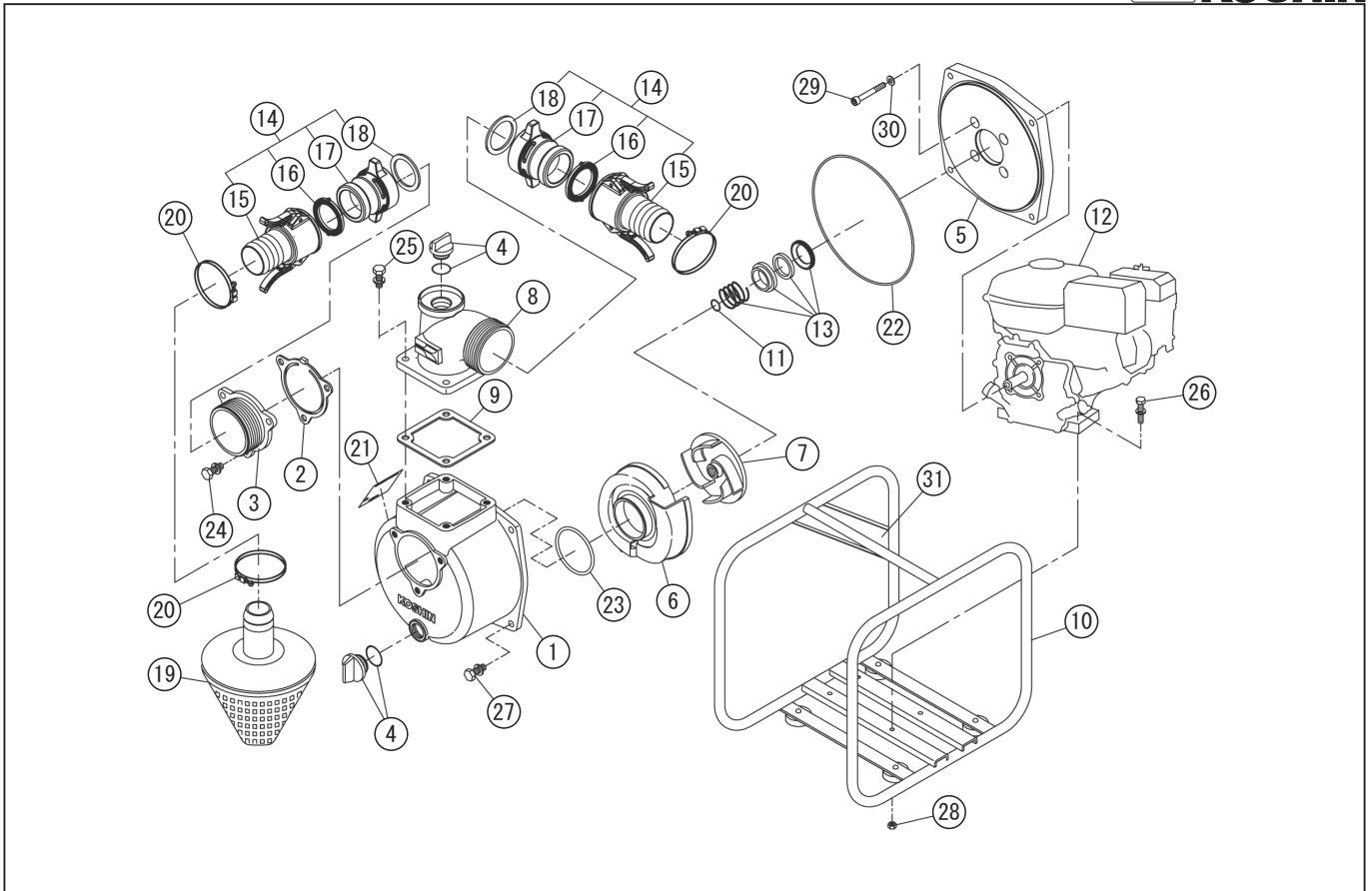


型式名 SE-50G(SE-50EX-AAC-1)EX13 (012930103)

No.	部品コード	部品名	使用個数	規格・材質	単価	備考
1	012019502	SE-50X ポンプケース (KOSHIN 印)	1	ADC+ショット "MADE IN JAPAN"	6,050	(0112578)
2	011266501	SE-50X チャッキバルブ	1	NBR	750	N
3	011266204	SE-50X 吸入フランジ (PS・ショット)	1	ADC+ショット (Gネジ)	1,400	
4	011807802	20A プラグクミ	2		300	PA-156(4971770-102156)
5	011257907	SE-50X フランジブラケット	1	ADC-12 ショット	4,600	
6	011353303	SE-50X-1 渦巻室	1	ADC	2,400	
7	011353202	SE-50X-1 インペラ	1	FC-20	2,350	
8	011055605	SE-50L-1 吐出フランジ (H・PS・マーク付)	1	I=0.63 S=0.38 ショット	2,900	
9	011054102	SE-50L-1 吐出フランジパッキン	1	CR 70°	350	N
10	012706901	SE-40R-AAD ベースクミ	1	ホソジ / 斜め SP・クッションゴム付	8,050	NO.602
11	011046601	SE-50L イバラ調整ワッシャー	3	BSP T=0.3	100	N
12	012088502	EX130D10241 電モエンジン	1	国内・ブラック	-	
13	011068803	SE-50L カニカシ - ルT	1	CARBON CERAMIC φ 18	2,550	
14	012800501	SE-50 樹脂ワタチチップリングクミ	2		4,300	PA-298(4971770-108042)
15	011800301	樹脂加圧クミ竹の子 / レバー付 2"	2		2,550	
16	012047901	SE-50 加圧クミパッキン (ツバ付)	2	NBR HS50° (0113487)	450	N
17	012021102	樹脂加圧クミ本体 (2")	2	PA6+GF30%	1,000	
18	012021301	樹脂加圧クミ本体パッキン (2")	2	NBR HS70°	300	N
19	011835001	SE-50X ストレーナクミ (柵付)	1	PP+FC+ 三角オモリ付	2,200	
20	940019060	ホースバンド φ 6 0	3	φ 60 3 価加メトメキ	200	
21	012253502	SE-50EX-AAC-1(SE-50G) 銘板	1	アルミ	100	N
22	011501401	O リング	1	1517-42.5 NBR	450	N
23	011279201	O リング	1	P54 NBR	200	N
24	743119045	トリム 形ばね座金組込六角ボルト	3	M 8 × 2 0 SWRM	100	N
25	743119047	トリム 形ばね座金組込六角ボルト	4	M8×25 SWRM	100	N
26	743119051	トリム 形ばね座金組込六角ボルト	4	M 8 × 3 5 SWRM	100	N
27	743119046	トリム 形ばね座金組込六角ボルト	4	M8×22 SWRM	100	N
28	827419008	六角ナット	4	M8 1 種中 SWRM	100	N
29	734532076	六角穴付ボルト (ワッシャー 付)	4	M8×60 SCM CS	150	N
30	854255008	シールワッシャー	4	φ 8	100	N

□単価記入なき部品の販売は行っておりません。 □単価は予告なく変更することがあります。 □表示価格に消費税は含まれておりません。 □送料は別途料金がかかります。



型式名 SE-50G(SE-50EX-AAC-1)〈EX13〉 (012930103)

No.	部品コード	部品名	使用個数	規格・材質	単価	備考
31	012230701	SE 斜めサイドパネルラベル	1	白コート 珪素 #50+PET#16	200	
	012013704	SE 和文共通取扱説明書 /4 サイズ用	1	A4 P12	300	N
	012253701	SE-50EX-AAC(SE-50G) 取説仕様欄	1	A4 両面印刷	100	N

□単価記入なき部品の販売は行っていません。 □単価は予告なく変更することがあります。 □表示価格に消費税は含まれておりません。 □送料は別途料金がかかります。