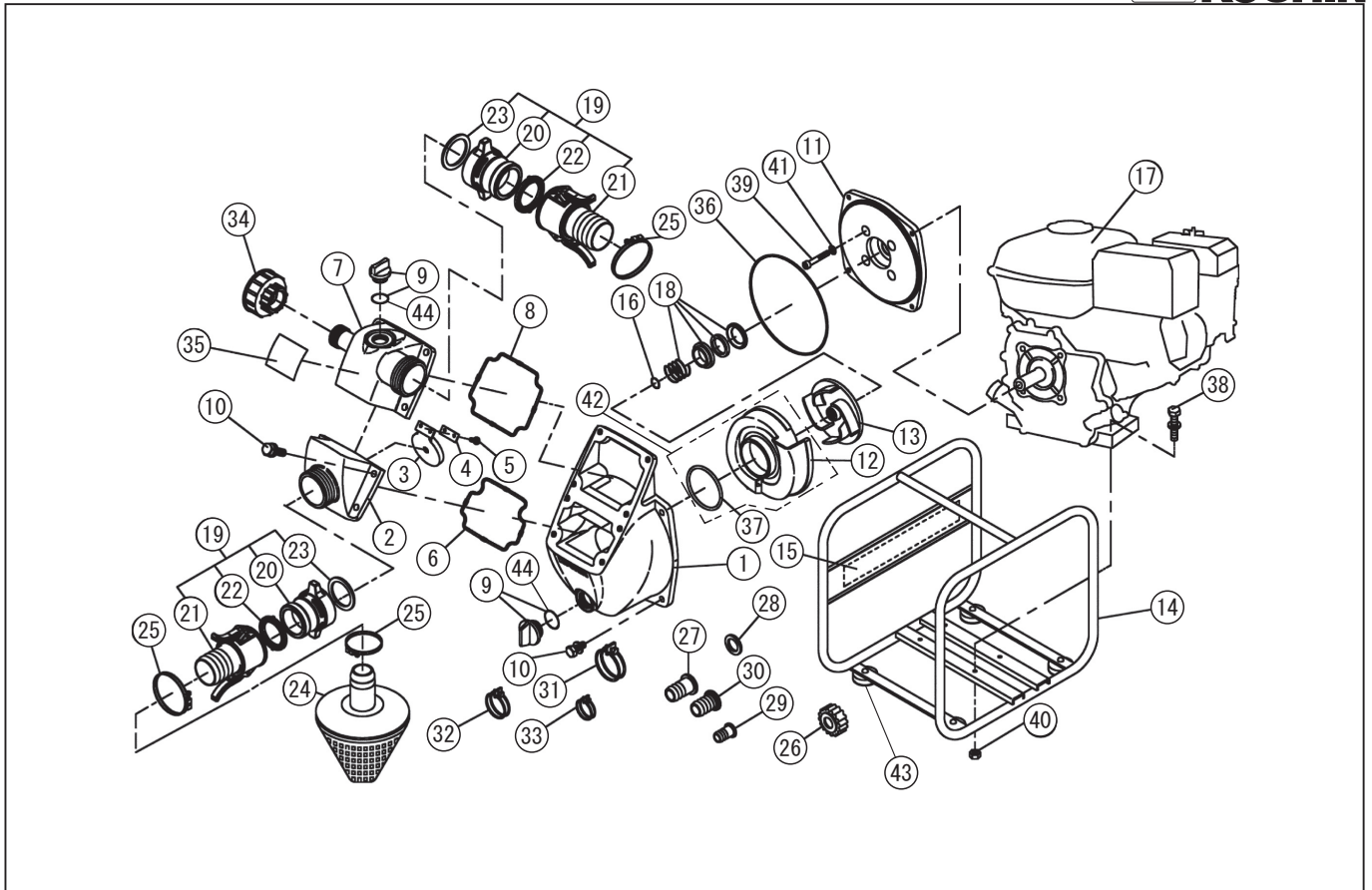


型式名 SE-50W-AAA-3 <EX13> (012903101)

*表示価格は部品一個あたりの単価です

No.	部品コード	部品名	使用個数	規格・材質	単価	備考
1	011526602	SE-50W ホンパケース	1	ADC0115198 と同型	7700	
2	011526502	SE-50W 吸入フランジ	1	ADC0115197 と同型	2550	
3	011520301	SE-50W チャックバルブ	1	NBR	750	N
4	011526701	SE-50W チャックバルブプレート	1	SPHCT=1.2	100	N
5	703319075	十字穴付ナット小ネジ平先	2	M4×10SWRM	100	N
6	011520201	SE-50W 吸入側特殊Oリング	1	NBR	450	N
7	011544902	SE-50W 25/50 吐出フランジ	1	ADC	3550	
8	011520101	SE-50W 吐出側特殊Oリング	1	NBR	500	N
9	011807802	20A ブラゲタミ	2		300	PA-156(4971770-102156)
10	743119046	トリム形ナット金組込六角ナット	12	M8×22SWRM	100	N
11	011257905	SE-50X フランジブラケット	1	ADC+ショット	4600	
12	011353303	SE-50X-1 渦巻室	1	ADC	2400	
13	011353203	SE-50X- イペラ	1	FC	2350	
14	012800802	SEM-50X ベースタミ	1	NO.412 ナット付 ボックス	8050	
15	012042802	サットナット	1		200	
16	011046601	SE-50L イペラ調整ワッシャ	3	BSP T0.3	100	N
17	012089101	EHO35 電圧エンジン	1	電圧4 サイクルボックス	-	
18	011068803	SE-50L メカニカルシール	1	φ18 カーボンセラミック	2550	
19	012800501	SE-50 樹脂ワッシャカップリングタミ	2		4300	20 ~ 23
20	012021102	樹脂カロック本体(2")	2		1000	
21	011800301	樹脂カロック竹の子 / レバー付(2")	2		2550	
22	012047901	SE-50 カロックパッキン(ツバ付)	2		450	011348701 同
23	012021301	樹脂カロック本体パッキン(2")	2		300	N
24	011835001	SE-50X ストレーナタミ	1	PP 三角 折り付	2200	
25	940019060	ホースバンド	3	φ60	200	N
26	034078101	SM-25 カップリング	1	ABS 黒	300	N
27	034078201	SM-25 タケノコノブ	1	ABS 黒	150	
28	034006501	SM-25 カップリングパッキン	1	CR	100	N
29	034078401	SM-25 25×15 タケノコノブ	1	ABS 黒	150	
30	034078301	SM-25 25×20 タケノコノブ	1	ABS 黒	150	

□単価記入なき部品の販売は行っていません。 □単価は予告なく変更することがあります。 □表示価格に消費税は含まれていません。 □送料は別途料金がかかります。



型式名 SE-50W-AAA-3 (EX13) (012903101)

*表示価格は部品一個あたりの単価です

No.	部品コード	部品名	使用個数	規格・材質	単価	備考
31	940019032	ホースバンド	1	φ32	150	N
32	940019026	ホースバンド	1	φ26	150	N
33	940019022	ホースバンド	1	φ22	100	N
34	011742302	SE-50 止水キャップタミ (25/50)	1		700	
35	011534506	SE-50W-AAA-3 銘板	1	ネトロンフィルム	-	N
36	011501401	Oリング	1	1517-42.5NBR	450	N
37	011279201	Oリング	1	P54NBR	200	N
38	743119051	トリム形ハネ座金組込六角ナット	4	M8×35SWRM	100	N
39	734532076	六角穴付ナット	4	M8×60SCM	150	N
40	827419008	六角ナット	4	M8 SWRM	100	N
41	854255008	シールワッシャ	4	φ8	100	N
42	011747501	SE-50X-1 渦巻室・Oリングタミ	1		2650	12,37
43	011051502	50L クッションパター	4	F-23	250	N
44	889955025	Oリング	2	G25	100	N
	011734705	Wシリーズ取説タミ	1		-	N

□単価記入なき部品の販売は行っていません。 □単価は予告なく変更することがあります。 □表示価格に消費税は含まれておりません。 □送料は別途料金がかかります。