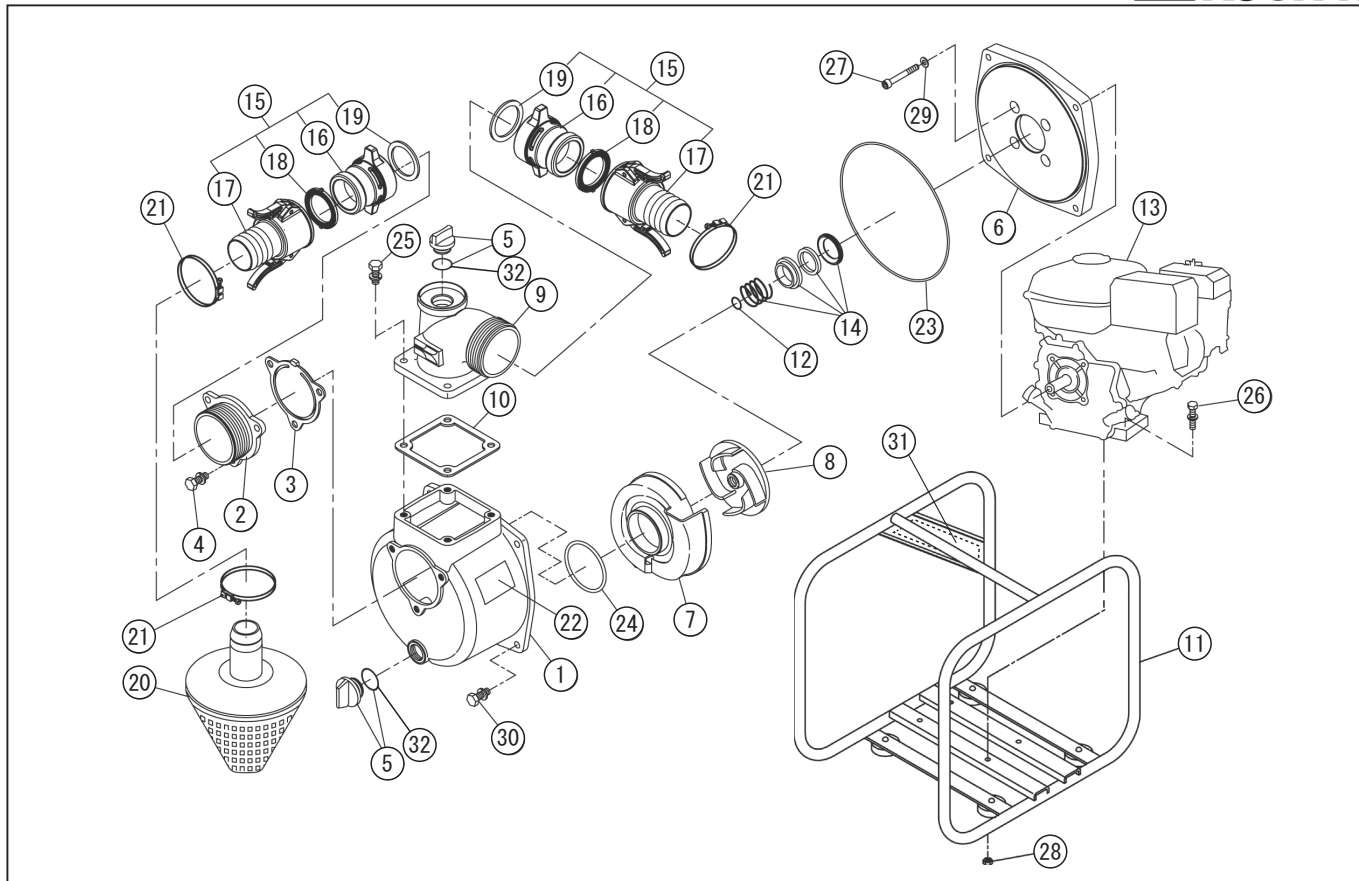


型式名 KR-50 (SE-50X-AAJ-3) <EX13> (012902804)

\*表示価格は部品一個あたりの単価です

No.	部品コード	部品名	使用個数	規格・材質	単価	備考
1	012019502	SE-50X ポンプケース (KOSHIN 印)	1	ADC	6050	(0112578)
2	011266203	SE-50X 吸入フランジ	1	ADC+ショット (PS 被)	1400	
3	011266501	SE-50X チャッキパルプ	1	NBR	750	N
4	743119045	トリム形パネ座金組込六角ボルト	3	M8×20SWRM	100	N
5	011807802	20A プラグギ	2		300	PA-156(4971770-102156)
6	011257905	SE-50X フランジブラケット	1	ADC+ショット	4600	
7	011353303	SE-50X-1 渦巻室	1	ADC	2400	
8	011353203	SE-50X- インペラ	1	FC	2350	
9	011055605	SE-50L-1 吐出フランジ (H+PS・マーク付)	1	マーク付	2900	
10	011054102	SE-50L-1 吐出フランジパッキン	1	CR	350	
11	012707001	KM-50-1 ベースギ	1	NO.602 パネ付 黒	8050	
12	011046601	SE-50L インペラ調整ワッシャ	3	BSP T0.3	100	N
13	012088501	EX130D10240 エンジン	1	ピストン4 サイクル黒	-	
14	011068803	SE-50L メカニカル	1	φ18 カーボンセラミック	2550	
15	012800501	SE-50 樹脂ワタチカップリングギ	2		4300	
16	012021102	樹脂加ロック本体 (2")	2		1000	
17	011800301	樹脂加ロック竹の子 / レバー付 (2")	2		2550	
18	012047901	SE-50 加ロックパッキン (ツバ付)	2		450	011348701 同
19	012021301	樹脂加ロック本体パッキン (2")	2		300	N
20	011815901	SE-50L ストレーナギ	1	PP 三角 柵リタ	2000	
21	940019060	ホースバンド	3	φ60	200	N
22	011510005	SE-50X-AAJ-3 (KR-50) 銘板	1		100	N
23	011501401	Oリング	1	1517-42.5NBR	450	N
24	011279201	Oリング	1	P54NBR	200	N
25	743119047	トリム形パネ座金組込六角ボルト	4	M8×25SWRM	100	N
26	743119051	トリム形パネ座金組込六角ボルト	4	M8×35SWRM	100	N
27	734532076	六角穴付ボルト	4	M8×60SCM	150	N
28	827419008	六角ナット	4	M8 SWRM	100	N
29	854255008	シールワッシャ	4	φ8	100	N
30	743119046	トリム形パネ座金組込六角ボルト	4	M8×22SWRM	100	N

□単価記入なき部品の販売は行っておりません。 □単価は予告なく変更することがあります。 □表示価格に消費税は含まれておりません。 □送料は別途料金がかかります。



型式名 KR-50 (SE-50X-AAJ-3) <EX13> (012902804)

\*表示価格は部品一個あたりの単価です

No.	部品コード	部品名	使用個数	規格・材質	単価	備考
31	012230701	SE 斜めサイドパネラベル	1		200	
32	889955025	Oリング	2	G25	100	N
	012013704	SE 和文共通取説 /4 サイド用	1		300	N
	012041504	SE-50X-AAJ(KR-50) 取説仕様欄	1		100	N