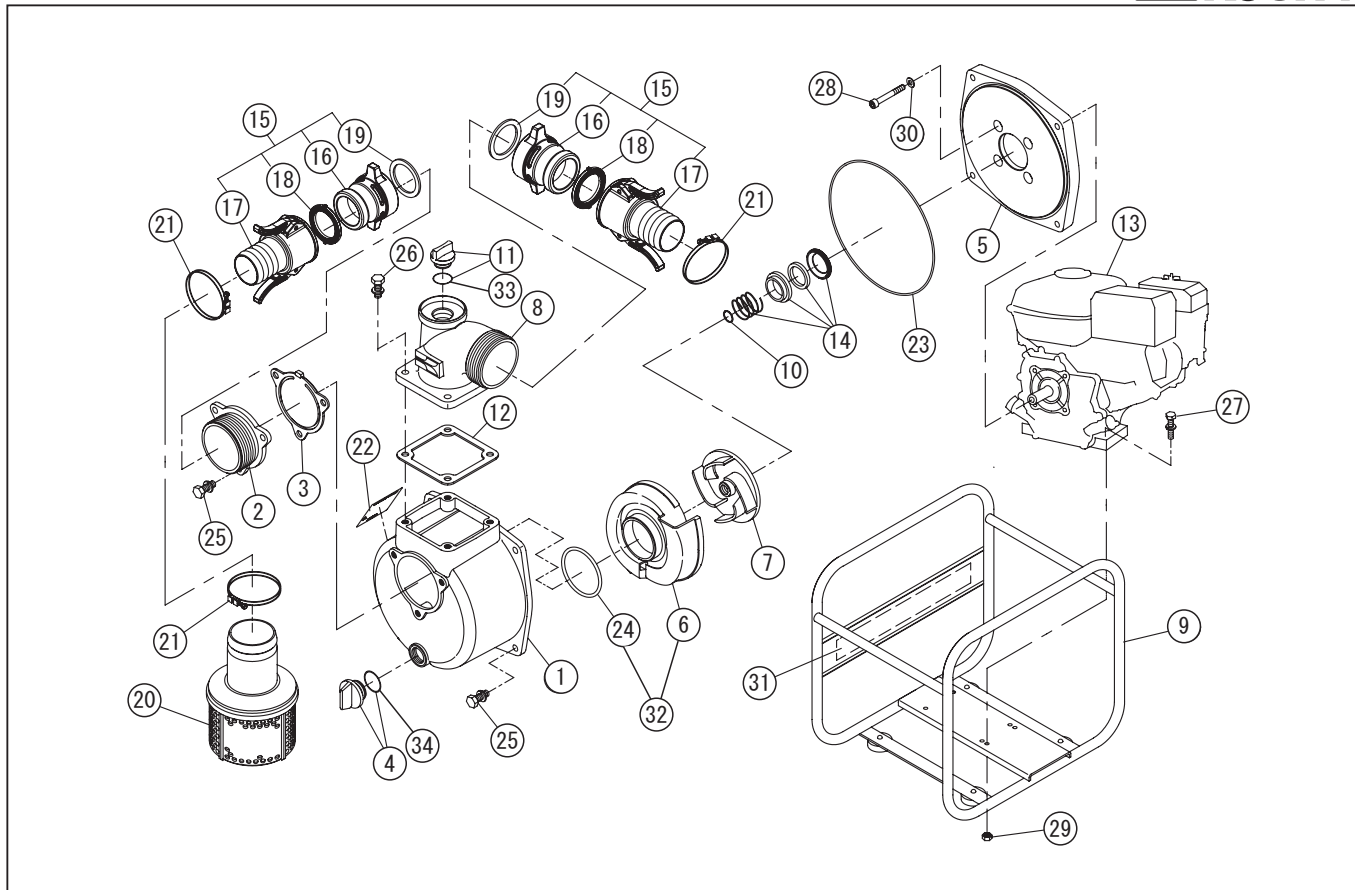


型式名 SE-80X-AAA-2 (EX17) (012903001)

\*表示価格は部品一個あたりの単価です

No.	部品コード	部品名	使用個数	規格・材質	単価	備考
1	012019601	SE-80X ホンブケース(KOSHIN 印)	1	ADC	9250	
2	011279701	SE-80X 吸入フレンジ	1	ADC+ショット(Gネジ)	2100	
3	011279901	SE-80X チャックバルブ	1	NBR	1300	N
4	011807802	20A プラグタミ	1		300	PA-156(4971770-102156)
5	011279601	SE-80X フレンジブラケット	1	ADC 生地	5950	
6	011279806	SE-80X 渦巻室	1	ADC	2550	
7	011053202	SEY-80 インペラ	1	FC	2450	
8	011057003	SE-80L 吐出フレンジ	1	ADC マーク・ショット付	4500	
9	012802801	SE-80X ベースタミ	1	NO.419 ハネ付	11000	
10	011049102	SEH-80 インペラ調整ワッシャ	3	BSP T0.3	100	N
11	011807901	25A プラグタミ	1		300	PA-244(4971770-107274)
12	011058402	SE-80L-1 吐出フレンジパッキン	1	CR	450	N
13	012088101	EX17D10250 エンジン		ピストン4 サイクルポンジ	-	
14	011066402	SE-80L マニカシール	1	φ20	2500	
15	012801401	SE-80 樹脂ワタチキャップリングタミ	2		7350	16 ~ 19
16	012021602	樹脂加圧ロック本体(3")	2		2200	
17	011800801	樹脂加圧ロック竹の子 / レバー付(3")	2		4300	
18	012048001	SE-80 加圧ロックパッキン(ツバ付)	2		550	011348801 同
19	012021801	樹脂加圧ロック本体パッキン(3")	2		300	N
20	011801606	SE-80L ストレナータミ	1	ネジ付	2650	
21	940019090	ホースバンド	3	φ90	200	N
22	011291204	SE-80X-AAA-1 銘板	1	テフロンフィルム	-	N
23	011501501	Oリング	1	1517-46.5 NBR	500	N
24	011398901	Oリング	1	P74NBR	200	N
25	743119061	トリム形パネ座金組込六角ネジ	7	M10×25SWRM	100	N
26	743119063	トリム形パネ座金組込六角ネジ	4	M10×30SWRM	100	N
27	743119053	トリム形パネ座金組込六角ネジ	4	M8×40SWRM	100	N
28	734532076	六角穴付ネジ	4	M8×60SCM	150	N
29	827419008	六角ナット	4	M8 SWRM	100	N
30	854255008	シールワッシャ	4	φ8	100	N

□単価記入なき部品の販売は行っていません。 □単価は予告なく変更することがあります。 □表示価格に消費税は含まれておりません。 □送料は別途料金がかかります。



型式名 SE-80X-AAA-2 (EX17) (012903001)

\*表示価格は部品一個あたりの単価です

No.	部品コード	部品名	使用個数	規格・材質	単価	備考
31	012042801	サトバネラベル	1	58×405	200	
32	011747601	SE-80X 渦巻室・Oリング	1		2750	6,24
33	889855032	Oリング	1	P32	100	N
34	889955025	Oリング	1	G25	100	N
	012804901	SE-80X-AAA 取説	1		650	N