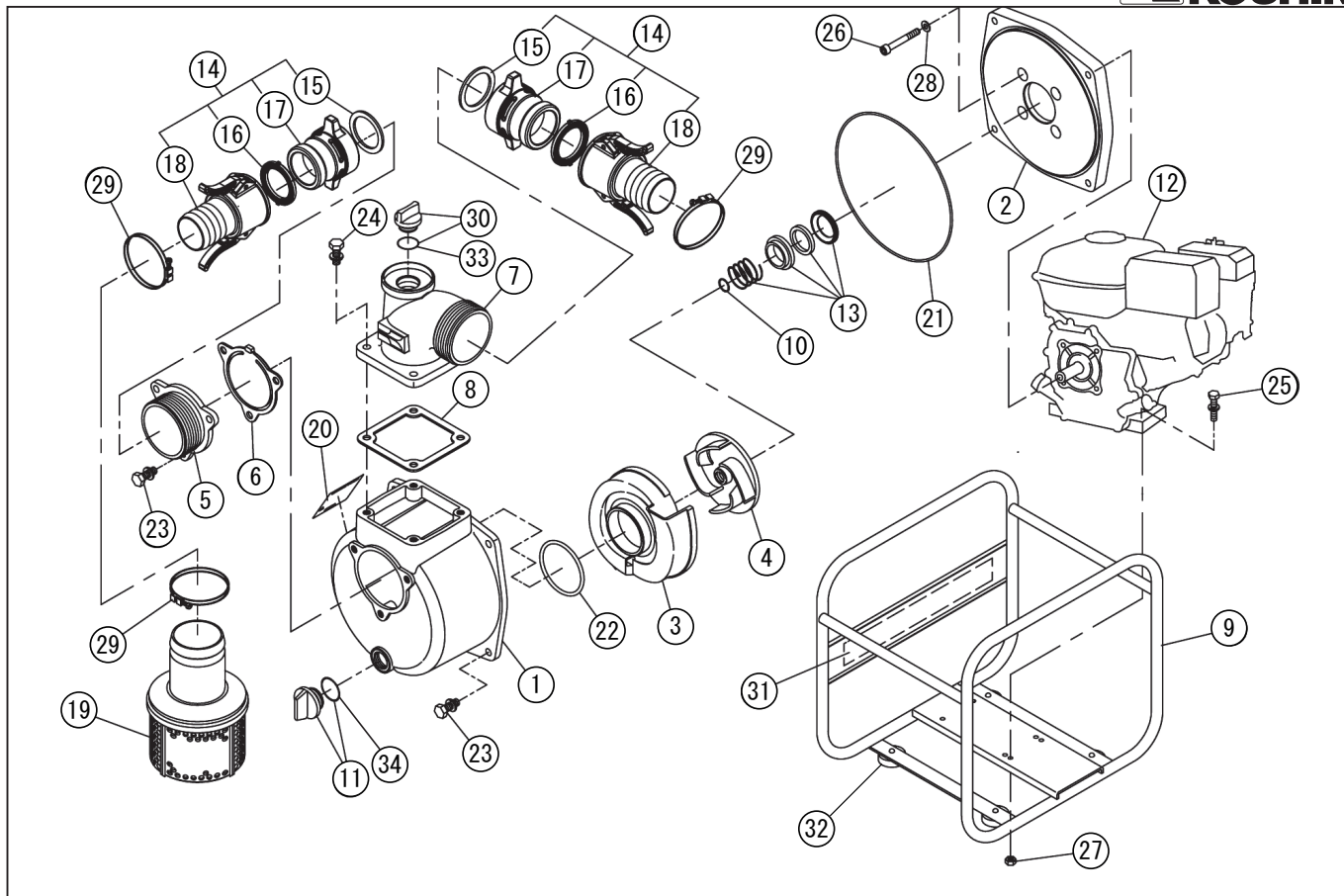


型式名 KR-80 (SE-80X-AAH-0) <EY20-3D> (012884603)

*表示価格は部品一個あたりの単価です

No.	部品コード	部品名	使用個数	規格・材質	単価	備考
1	012019601	SE-80X ポンプケース (KOSHIN 印)	1	ADC	9250	(0112795)
2	011279601	SE-80X フランジプレート	1	ADC 生地	5950	
3	011279806	SE-80X 渦巻室	1	ADC	2550	
4	011053202	SEY-80 インパ	1	FC	2450	
5	011279701	SE-80X 吸入フランジ	1	ADC+ショット (G 糸)	2100	
6	011279901	SE-80X チャックバルブ	1	NBR	1300	N
7	011057003	SE-80L 吐出フランジ	1	ADC マーク・ショット付	4500	
8	011058402	SE-80L-1 吐出フランジパッキン	1	CR	450	N
9	011798501	SE-80X ベース	1	NO.419 パネ付 黒	11000	
10	011049102	SEH-80 インパ調整ワッシャ	3	BSP T0.3	100	N
11	011807802	20A プラグ	1		300	PA-156(4971770-102156)
12	011695401	EY203D10140 噴霧エンジン	1	噴霧エンジン 黒色	-	
13	011066402	SE-80L メカニカル	1	φ20	2500	
14	012801401	SE-80 樹脂ワタチカップリング	2		7350	15 ~ 18
15	012021801	樹脂加ロック本体パッキン (3")	2		300	N
16	012048001	SE-80 加ロックパッキン (ツバ付)	2		550	011348801 同 N
17	012021602	樹脂加ロック本体 (3")	2		2200	
18	011800801	樹脂加ロック竹の子 / レバー付 (3")	2		4300	
19	011819501	SE-80L ストレーナー	1	PP 柱リブ	2550	
20	011695502	SE-80X-AAH-0(KR-80) 銘板	1		100	N
21	011501501	Oリング	1	1517-46.5 NBR	500	N
22	011398901	Oリング	1	P74NBR	200	N
23	743119061	トリッド形パネ座金組込六角ボルト	7	M10×25SWRM	100	N
24	743119063	トリッド形パネ座金組込六角ボルト	4	M10×30SWRM	100	N
25	743119053	トリッド形パネ座金組込六角ボルト	4	M8×40SWRM	100	N
26	734532076	六角穴付ボルト	4	M8×60SCM	150	N
27	827419008	六角ナット	4	M8 SWRM	100	N
28	854255008	シールワッシャ	4	φ8	100	N
29	940019090	ホースバンド	3	φ90	200	N
30	011807901	25A プラグ	1		300	PA-244(4971770-107274)

□単価記入なき部品の販売は行っていません。 □単価は予告なく変更することがあります。 □表示価格に消費税は含まれておりません。 □送料は別途料金がかかります。



型式名 KR-80 (SE-80X-AAH-0) <EY20-3D> (012884603)

*表示価格は部品一個あたりの単価です

No.	部品コード	部品名	使用個数	規格・材質	単価	備考
31	012042802	サイドパネル	1	白コート钢板 50 シルク 2色	200	
32	011051502	50L クッションバー	4	F-23	250	N
33	889855032	Oリング	1	P32	100	N
34	889955025	Oリング	1	G25	100	N
	012808902	SE-80X-AAH(KR-80) 取説	1		400	N