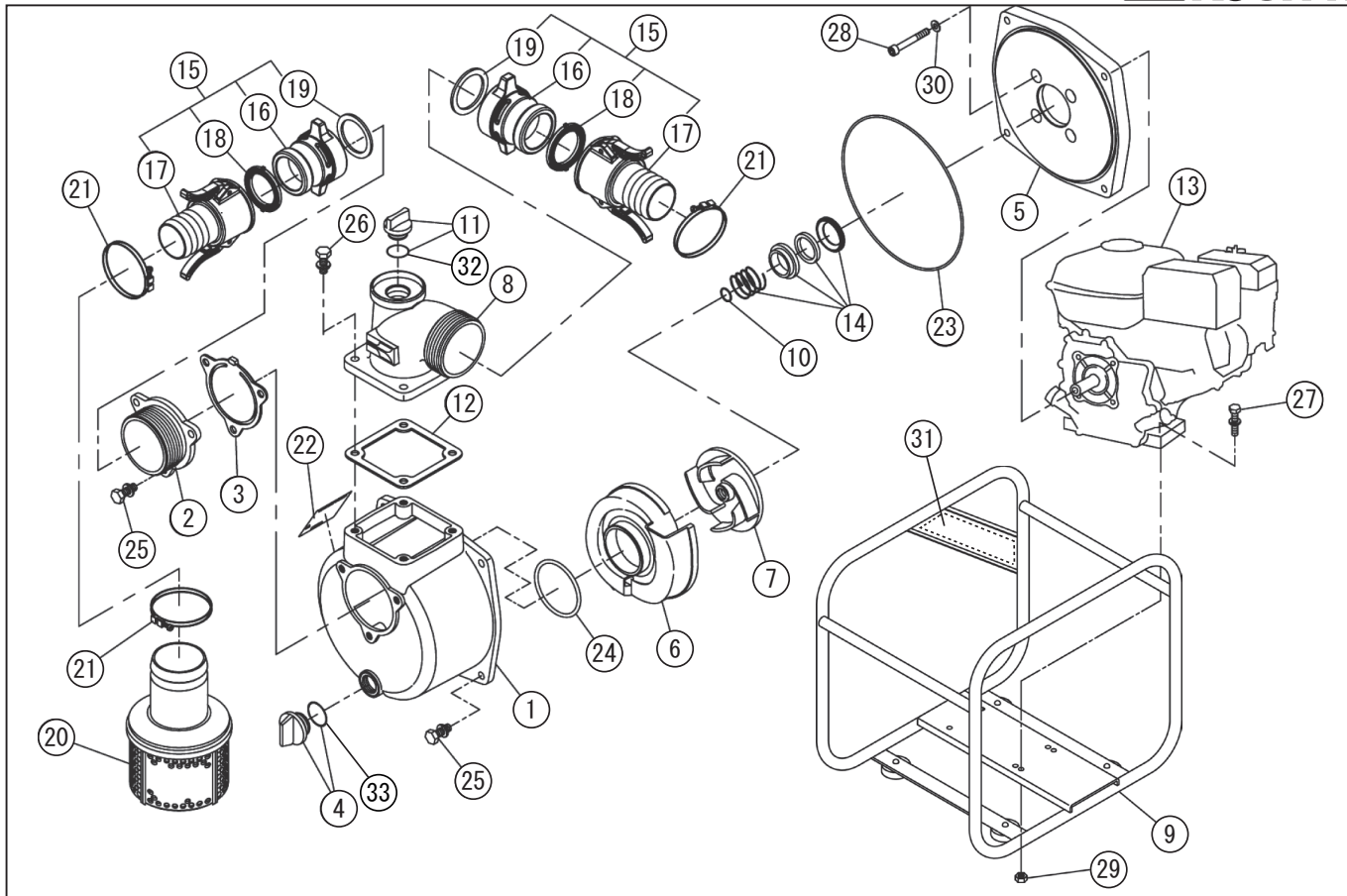


型式名 KR-80(SE-80X-AAH-2) <EX17> (012902905)

*表示価格は部品一個あたりの単価です

No.	部品コード	部品名	使用個数	規格・材質	単価	備考
1	012019602	SE-80X ポンプケース (KOSHIN 印)	1	ADC	9250	(0112795)
2	011279701	SE-80X 吸入フランジ	1	ADC+ショット (G 矽)	2100	
3	011279901	SE-80X チャッキパルプ	1	NBR	1300	N
4	011807802	20A プラグゲミ	1		300	PA-156(4971770-102156)
5	011279601	SE-80X フランジブラケット	1	ADC 生地	5950	
6	011279807	SE-80X 渦巻室	1	ADC	2550	
7	011053203	SEY-80 インバ	1	FC	2450	
8	011057005	SE-80L 吐出フランジ	1	ADC マーク・ショット付	4500	
9	012705703	SEH-80P ベースゲミ	1	NO.560 パネ補付 黒	11000	
10	011049102	SEH-80 インバ調整ワッシャ	3	BSP T0.3	100	N
11	011807901	25A プラグゲミ	1		300	PA-244(4971770-107274)
12	011058402	SE-80L-1 吐出フランジパッキン	1	CR	450	N
13	012088801	EX170D10270 吐きエンジン	1	吐きエンジン 黒色	-	
14	011066402	SE-80L メカニカル	1	φ20	2500	
15	012801401	SE-80 樹脂ワタチカブリングゲミ	2		7350	16 ~ 19
16	012021602	樹脂加ロック本体 (3")	2		2200	
17	011800801	樹脂加ロック竹の子 / レバー付 (3")	2		4300	
18	012048001	SE-80 加ロックパッキン (ツバ付)	2		550	011348801 同
19	012021801	樹脂加ロック本体パッキン (3")	2		300	N
20	011819501	SE-80L ストレナーゲミ	1	PP 柵リタ	2550	
21	940019090	ホースバンド	3	φ90	200	N
22	011695504	SE-80X-AAH-5(KR-80) 銘板	1		100	N
23	011501501	Oリング	1	1517-46.5 NBR	500	N
24	011398901	Oリング	1	P74NBR	200	N
25	743119061	トリム形パネ座金組込六角ボルト	7	M10×25SWRM	100	N
26	743119063	トリム形パネ座金組込六角ボルト	4	M10×30SWRM	100	N
27	743119053	トリム形パネ座金組込六角ボルト	4	M8×40SWRM	100	N
28	734532076	六角穴付ボルト	4	M8×60SCM	150	N
29	827419008	六角ナット	4	M8 SWRM	100	N
30	854255008	シールワッシャ	4	φ8	100	N

□単価記入なき部品の販売は行っておりません。 □単価は予告なく変更することがあります。 □表示価格に消費税は含まれておりません。 □送料は別途料金がかかります。



型式名 KR-80(SE-80X-AAH-2) <EX17> (012902905)

*表示価格は部品一個あたりの単価です

No.	部品コード	部品名	使用個数	規格・材質	単価	備考
31	012230701	SE 斜めサイドパネル	1		200	
32	889855032	Oリング	1	P32	100	N
33	889955025	Oリング	1	G25	100	N
	012013704	SE 和文共通取扱説明書 /4 サイクル用	1	A4 P12	300	N
	012063304	SE-80X-AAH (KR-80) 取説使用欄	1		100	N

□単価記入なき部品の販売は行っていません。 □単価は予告なく変更することがあります。 □表示価格に消費税は含まれておりません。 □送料は別途料金がかかります。