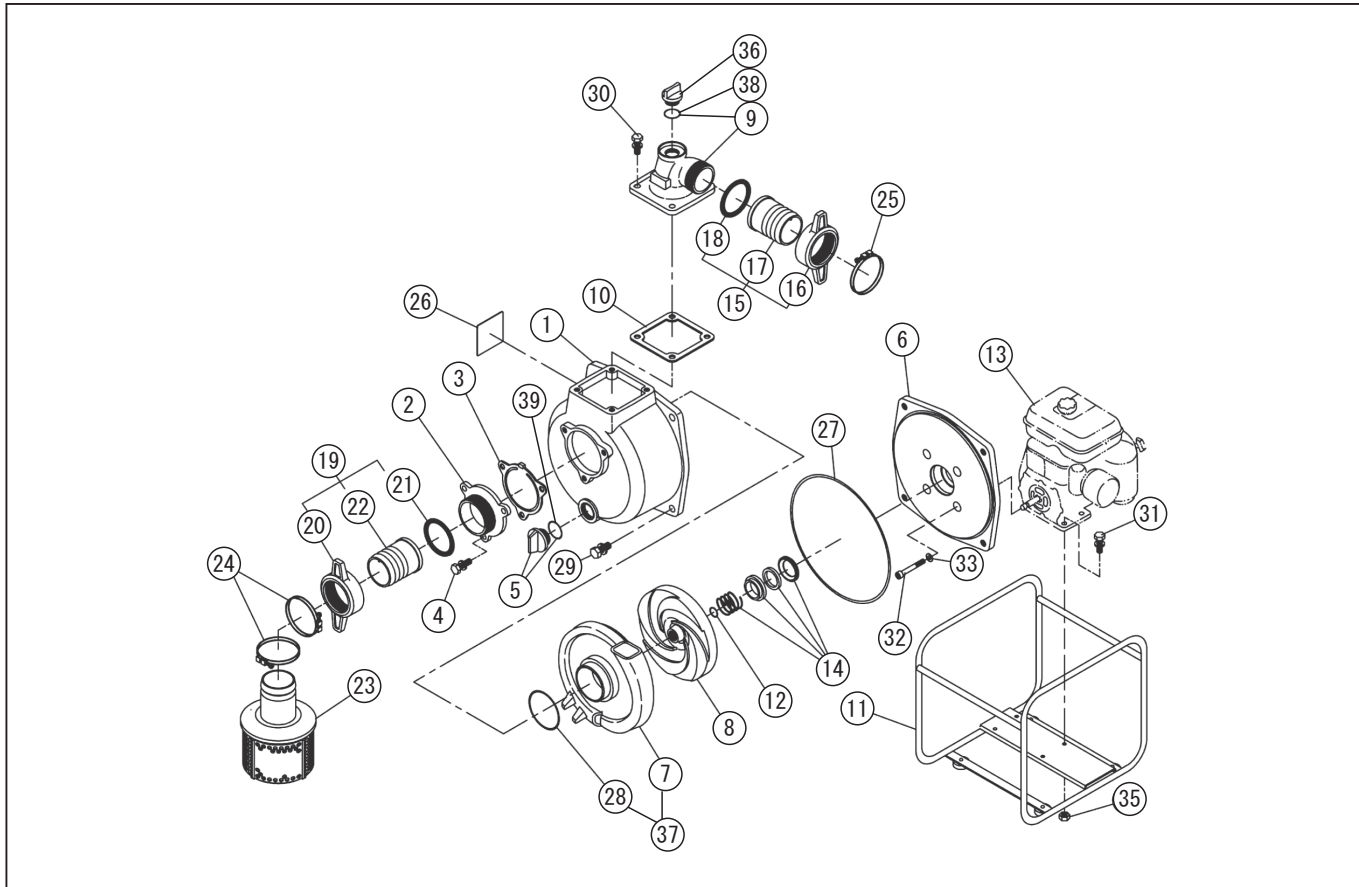


型式名 SER-40-AAA-5 <EX17> (012902501)

*表示価格は部品一個あたりの単価です

No.	部品コード	部品名	使用個数	規格・材質	単価	備考
1	011418402	SER-50 ホンブケース	1	ADC 0114001 同型	10100	
2	011400301	SER-40 吸入フレンジ	1	ADC ショット	2200	
3	011279901	SE-80X チャックバルブ	1	NBR	1300	N
4	743119061	トリム形バネ座金組込六角ボルト	3	M10×25SWRM	100	N
5	011807901	25A プラグタミ	1		300	PA-244(4971770-107274)
6	011056802	SE-80L-1 フレンジブラケット	1	ADC	9350	
7	011281803	SER-40 渦巻室	1	FC	13200	
8	011286101	SER-40 インペラ	1	FC	5500	
9	011072105	SER-40 吐出フレンジ	1	ADC	3850	
10	011058402	SE-80L-1 吐出フレンジパッキン	1	CR	450	N
11	011704301	SERH-50B-BAB ベースタミ	1	NO.240 ボルツ	11000	
12	011049102	SEH-80 インペラ調整ワッシャ	3	BSP T0.3	100	N
13	012088101	EX17D10250 エンジン	1	DE-ン4 サイクルボルツ	-	
14	011086302	SER-40 メカニカルシール	1	HG9A-MN(H)φ20	4050	カーボンセラミック
15	011721201	SE-40 カップリングタミ	1	PS 樹脂+樹脂	800	PA-94(4971770-101524)
16	011498601	40mm カップリング	1	PC 黒色	500	N
17	011035803	40 タケノコノブ	1	ABS	200	
18	011498701	40mm カップリングパッキン	1	NBR ツバ付き	100	N
19	011702602	SE-50X カップリングタミ	1	PS 樹脂+樹脂	900	PA-95(4971770-101531)
20	011339002	SE-50X カップリング	1	ABS	550	
21	011339101	SE-50X カップリングパッキン	1	NBR	100	N
22	011035605	SE-50 タケノコノブ	1	ABS	250	
23	011804703	SER-40 ストレーナタミ (50MM 用)	1	ホリ付	5600	
24	940019060	ホースバンド	2	φ60	200	N
25	940019048	ホースバンド	1	φ48	150	N
26	011358706	SER-40-AAA-5 銘板	1	テフロンフィルム	100	N
27	011501601	Oリング	1	1517-51.5NBR	550	N
28	011398901	Oリング	1	P74NBR	200	N
29	743119078	トリム形バネ座金組込六角ボルト	4	M12×30SWRM	150	N
30	743119063	トリム形バネ座金組込六角ボルト	4	M10×30SWRM	100	N

□単価記入なき部品の販売は行っていません。 □単価は予告なく変更することがあります。 □表示価格に消費税は含まれていません。 □送料は別途料金がかかります。



型式名 SER-40-AAA-5 <EX17> (012902501)

*表示価格は部品一個あたりの単価です

No.	部品コード	部品名	使用個数	規格・材質	単価	備考
31	743119053	トリム形バネ座金組込六角ボルト	4	M8×40SWRM	100	N
32	734504076	六角穴付ボルト	4	M8×60SUS	500	N
33	854255008	シールワッシャ	4	φ8	100	N
35	827419008	六角ナット	4	M8 SWRM	100	N
36	011807802	20A プラグタミ	1		300	PA-156(4971770-102156)
37	011745701	SER-40 洞巻室・Oリングタミ	1		13450	7,28
38	889955025	Oリング	1	G25	100	N
39	889855032	Oリング	1	P32	100	N
	012013703	SE 和文共通取扱説明書	1		300	N