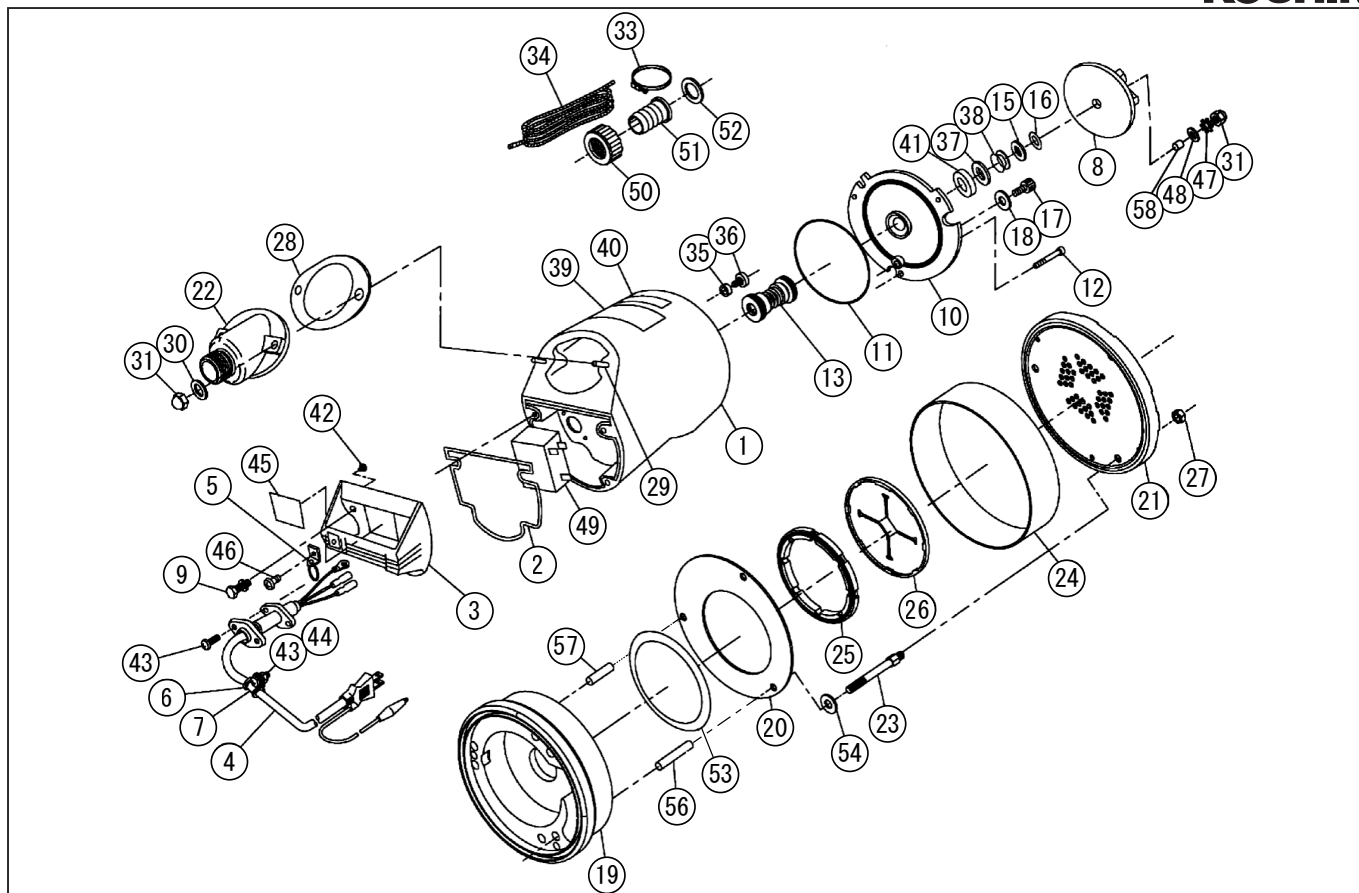


型式名 PX-525L-AAA-3 (043859805) / PX-625L-AAA-3 (043860105)

*使用個数は1台に使用している個数です。入り数ではありません
*表示価格は部品一個あたりの税抜き小売価格です

No.	部品コード	部品名	使用個数	規格・材質	単価	備考
1	043814706	PX-5010 400W モーター	1		23,900	
2	043028402	PX-50 ハッドパッキン	1	NBR	250	N
3	043026803	PX-50 ハンドル	1	ADC	4,000	
4	043028904	PX-50 電源コード 5m	1	VCT1.25-3C	5,500	
5	043806601	PX-50 チェンクミ	1		1,100	N
6	039003102	PS-40 コードサポーター	1	CR	100	N
7	026001802	BL-3224 コードバンド	1	SUS	150	N
8	043028508	PX-50 50Hz インペラ	1	PX-525L 用	2,400	PA-360(4971770-200258)
8	043028008	PX-50 60Hz インペラ	1	PX-625L 用	2,400	PA-359(4971770-200241)
9	743605031	パネ座金 + 丸座金組込六角ボルト	4	M6 × 18SUS	100	N
10	043027105	PX-50 フロントカバー	1	ADC	2,450	
11	889955125	Oリング	1	G125NBR	150	N
12	734505037	六角穴付ボルト	3	M5 × 20SUS	100	N
13	039000302	PS-40 メカニカルシール	1	DE560	4,800	
15	043030002	PX-50 インペラワッシャ	1	SUS	100	N
16	039002501	PS-40 インペラ調整ワッシャ	2	SUS	100	N
17	039003702	PS-40 六角穴付ボルト	1	SUSM10 × 12	400	N
18	854255010	シールワッシャ	1	φ 10	150	N
19	043033402	PX-L ケーシング	1	PVC+NBR	6,600	
20	043032902	PX-L サクション	1	SUS	2,750	
21	043024102	PX-L 吸入板	1	NBR	4,000	
22	043035004	PX-L 吐出フランジ	1	ADC	2,500	
23	043024202	PX-L スタッドボルト	3	SUS	650	N
24	043023602	PX-L ストレーナースタッド	1	SPCC	3,750	
25	043023901	PX-L 密閉リング	1	NBR	750	
26	043033101	PX-L 逆止弁	1	NBR	450	
27	827405008	六角ナット	3	M8 SUS	100	N
28	043028302	PX-50 吐出パッキン	1	NBR	200	N
29	043029002	PX-50 植込みボルト	2	M8 × 36 × 11/21	300	N
30	846005008	平座金	2	小形丸 φ 8SUS	100	N

□単価記入なき部品の販売は行っておりません。 □単価は予告なく変更することがあります。 □表示価格に消費税は含まれておりません。 □送料は別途料金がかかります。



*使用個数は1台に使用している個数です。入り数ではありません
 *表示価格は部品一個あたりの税抜き小売価格です

型式名 PX-525L-AAA-3 (043859805) / PX-625L-AAA-3 (043860105)

No.	部品コード	部品名	使用個数	規格・材質	単価	備考
31	835305008	六角袋ナット	3	M8 SUS	150	N
33	940019032	ホースバンド	1	φ 32	150	N
34	039010103	PS-40 口フ	1	5m ナイロン	400	
35	034014202	SM シールリング	1	NBR	100	N
36	034015301	SM バインド小ネジ	1	M6 × 8SUS	100	N
37	043030102	PX-50 スラストワッシャ	1	SUS	750	N
38	895154014	オイルシール	1	VR14A	700	N
39	043029703	PX-50 コロラベル	1		150	
40	043029802	PX-50 注意ラベル	1		100	N
41	043029902	PX-50 スラストパッキン	1	CR	100	N
42	707820074	バネ座金組込十字穴付六角小ネジ	1	M4 × 6SWRM	100	N
43	703305100	十字穴付六角小ネジ平先	2	M5 × 10 SUS	100	N
44	827305005	六角ナット	1	M5SUS	100	N
45	043035305	PX-525L-AAA-2 ラベル	1	PETフィルム	100	PX-525L 用 N
45	043035405	PX-625L-AAA-2 ラベル	1	PETフィルム	100	PX-625L 用 N
46	703305100	十字穴付六角小ネジ平先	2	M5 × 10SUS	100	(703305100) N
47	845305008	歯付座金	1	外歯形 8BSUS	100	N
48	846505008	平座金	1	ISO φ 8-1.6SUS	100	N
49	043039101	PX-100V コンデンサー	1	40 μ F × 220VAC	4,250	
50	034078101	SM-25 カップリング	1	ABS 黒	350	N
51	034078201	SM-25 タココネクタ	1	ABS 黒	250	
52	034006502	SM-25 カップリングパッキン	1	CR	100	N
53	043036002	PX-L 吸入パッキン	1	NBR	550	N
54	854255008	シールワッシャ	3	φ 8	100	N
56	043036102	PX-L スパサー(長)	2	SUS	550	N
57	043036202	PX-L スパサー(短)	1	SUS	500	N
58	043044102	PX-50 インパネ押さえ用ブッシュ	1		350	N
	039038301	流動バライフ	1	100cc 容器入り	450	使用量: 230cc
	043028707	PX シリーズ 和文取説	1		400	N

□単価記入なき部品の販売は行っておりません。 □単価は予告なく変更することがあります。 □表示価格に消費税は含まれておりません。 □送料は別途料金がかかります。