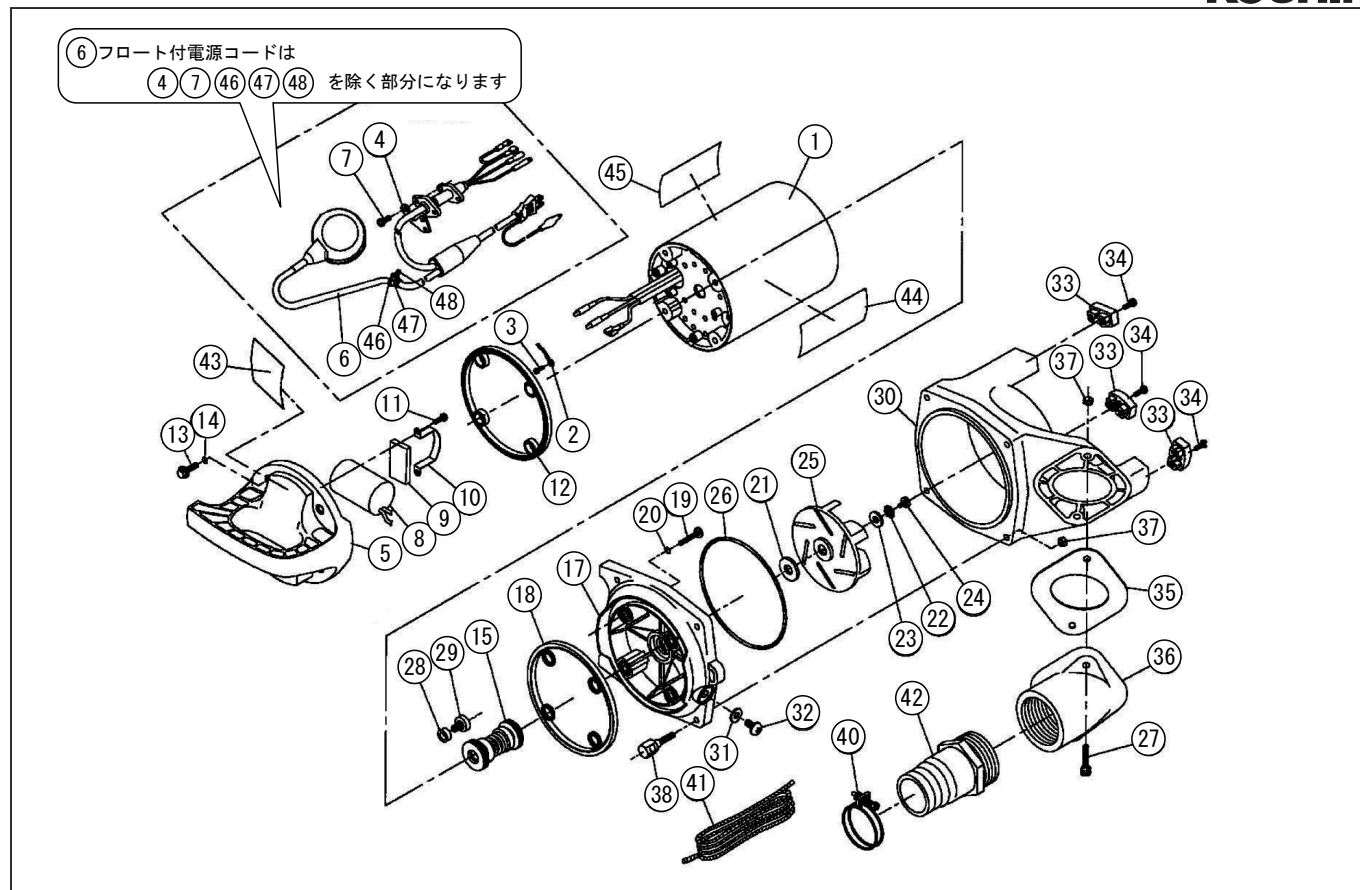


型式名 PZ-550A/PZ-650A-AAA-2 (039865204/039865304)

*使用個数は1台に使用している個数です。入り数ではありません
*表示価格は部品一個あたりの税抜き小売価格です

No.	部品コード	部品名	使用個数	規格・材質	単価	備考
1	039812605	PZ-5010 モーターギ	1	100V	24,200	
2	039812701	PZ-50 アース線ギ	1		200	N
3	707819074	バネ座金組込十字穴付ハ小ネジ	1	M4 × 6SWRM	100	N
4	039070901	PZ-50A フロートプレート	1	SUS	600	N
5	039063103	PZ-50 ハットカバー	1		4,300	
6	039821501	PZ-A フロート付電源コード	1		17,600	
7	703305104	十字穴付ハ小ネジ平先	2	M5 × 20SUS	100	N
8	039067203	PZ-50 コンデンサー	1	100V	3,650	
9	052082501	KP-501T トランス用スプリング	1		100	N
10	039064101	PZ-50 コンデンサーホルダー	1	SPC	200	N
11	718519032	十字穴付タッピングネジ	2	4 × 6SWRM	100	N
12	039063802	PZ-50 ハットパッキン	1		400	N
13	039068801	PZ-50 フランジ付六角ボルト	4	M6 × 20SUS	500	N
14	889852006	Oリング	4	P6CR	100	N
15	039000302	PS-40 メカニカルシール	1	DE560	4,800	
17	039063205	PZ-50 フロントブラケット	1	PPS+G	6,700	
18	039063704	PB-50 フレームパッキン	1		650	N
19	703905119	十字穴付トラスネジ	4	M6 × 35SUS	100	N
20	889855006	Oリング	4	P6NBR	100	N
21	039064301	PZ-50 インバラッシュ	1	SUS	150	N
22	845305006	歯付座金	1	外歯形 6BSUS	100	N
23	846205110	平座金	1	φ 6 × 16 × 1.0SUS	100	N
24	703905113	十字穴付トラスネジ	1	M6 × 12SUS	100	N
25	039063502	PZ-50 50Hz インバラ	1	PA+G	1,850	
25	039063602	PZ-50 60Hz インバラ	1	PA+G	1,850	
26	889955220	Oリング	1	G140NBR	200	N
27	748605040	十字穴付六角ボルト SW-PW	2	M6 × 40 SUS	100	N
28	034014202	SM シールリング	1	NBR	100	N
29	034015301	SM バインド小ネジ	1	M6 × 8SUS	100	N
30	039063304	PZ-50 ケーシング	1	PA+G	6,600	

□単価記入なき部品の販売は行っておりません。 □単価は予告なく変更することがあります。 □表示価格に消費税は含まれておりません。 □送料は別途料金がかかります。



型式名 PZ-550A/PZ-650A-AAA-2 (039865204/039865304)

*使用個数は1台に使用している個数です。入り数ではありません
*表示価格は部品一個あたりの税抜き小売価格です

No.	部品コード	部品名	使用個数	規格・材質	単価	備考
31	854205010	シールワッシャ	1	W10SUS	350	N
32	703305149	十字穴付ナ`小ネジ`平先	1	M10 × 16SUS	300	N
33	039064002	PZ-50 クッションゴム	3	CR	250	N
34	718505054	十字穴付タッピングネジ`	3	5 × 14SUS	100	N
35	039063902	PZ-50 フランジパッキン	1	CR	450	N
36	039063402	PZ-50 内ネジフランジ`	1	PA+G	1,550	
37	827405006	六角ナット	6	M6 SUS	100	N
38	039064401	PZ 穴付ナット	4	M6 × 35SUS	750	N
40	940019060	ホ`スパント`	1	φ 60	200	N
41	039010103	PS-40 ロ`プ`	1	5m ナイロン	400	
42	039021302	PS-50 タケノコニップル	1		1,000	PA-044(4971770-100435)
43	039069805	PZ-550A-AAA-2 銘板	1		100	N
43	039071005	PZ-650A-AAA-2 銘板	1		100	N
44	039068601	PZ ロ`ラベル	1		250	N
45	039068701	PZ 注意ラベル	1		300	N
46	039003101	PS-40 コードサ`ネ`ター	1	CR	100	N
47	026001801	BL-3224 コードパ`ント`	1	SUS	150	N
48	707805046	パ`ネ`座金組込十字穴付ナ`小ネジ`	1	M5 × 12SUS	100	N
	039038301	流動パラフィン	1	100cc 容器入り	450	使用量 : 210cc
	039067805	PZ(-A) 和文取説	1		650	N

□単価記入なき部品の販売は行っておりません。 □単価は予告なく変更することがあります。 □表示価格に消費税は含まれておりません。 □送料は別途料金がかかります。