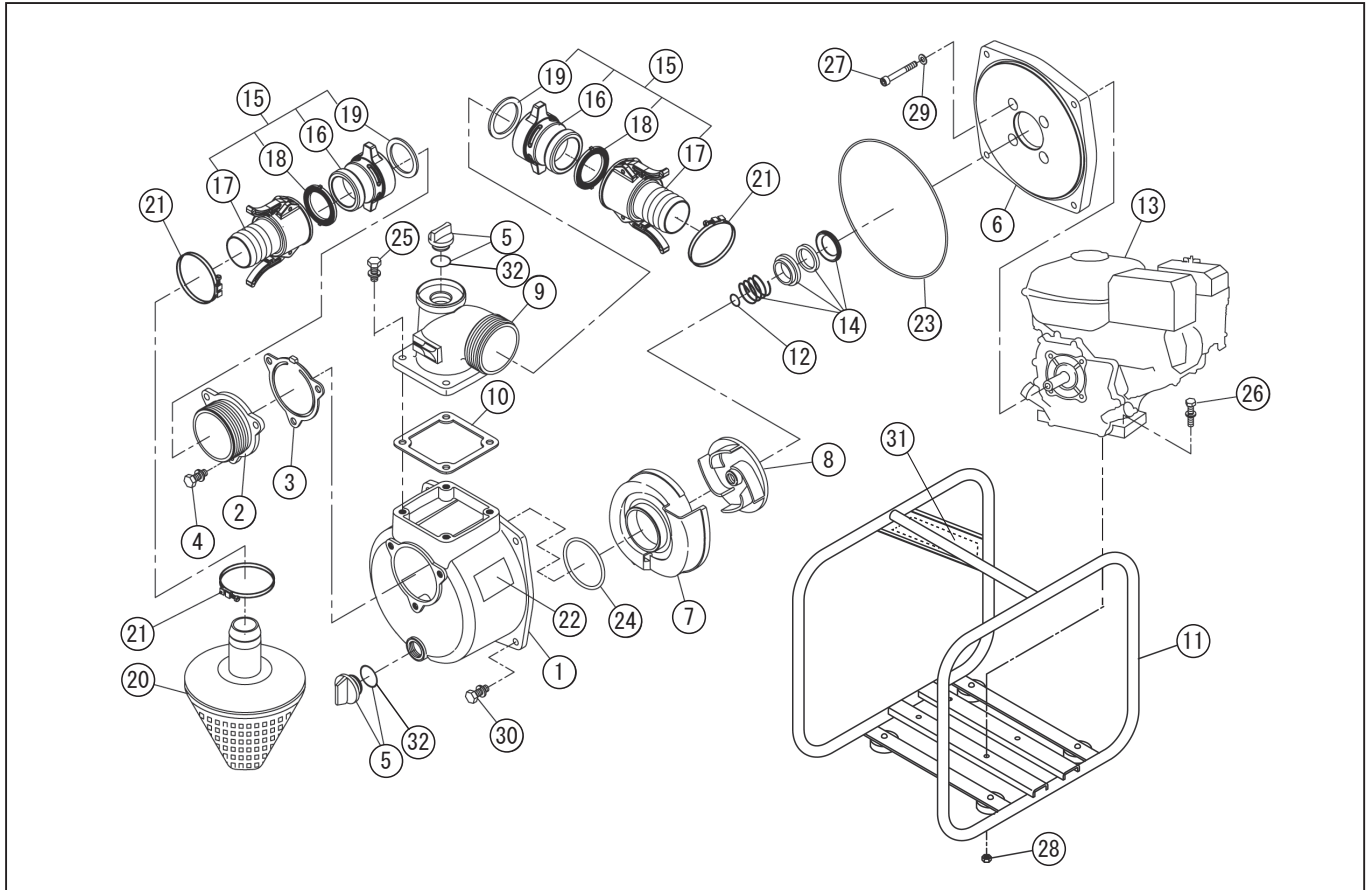


型式名 KR-50 (SE-50X-AAJ-3) <EX13> (012902804)

*使用個数は1台に使用している個数です。入り数ではありません
*表示価格は部品一個あたりの税抜き小売価格です

No.	部品コード	部品名	使用個数	規格・材質	単価	備考
1	012019502	SE-50X ホンダケース (KOSHIN 印)	1	ADC	6,050	(0112578)
2	011266203	SE-50X 吸入ファン	1	ADC+ ショット (PS 製)	1,400	
3	011266501	SE-50X チャッキパル	1	NBR	750	N
4	743119045	トリム形パネ座金組込六角ナット	3	M8 × 20SWRM	100	N
5	011807802	20A プラグタミ	2		500	PA-156(4971770-102156)
6	011257905	SE-50X ファンブラケット	1	ADC+ ショット	4,600	
7	011353303	SE-50X-1 渦巻室	1	ADC	2,400	
8	011353203	SE-50X-1 インペラ	1	FC	2,350	
9	011055605	SE-50L-1 吐出ファン (H+PS-マーク付)	1	マーク付	2,900	
10	011054102	SE-50L-1 吐出ファンパッキン	1	CR	350	
11	012707001	KM-50-1 ベースタミ	1	NO.602 パネ付 黒	8,050	
12	011046601	SE-50L インペラ調整ワッシャ	3	BSP T0.3	100	N
13	012088501	EX130D10240 エンジン	1	ピストン4 サイクル黒	-	
14	011068803	SE-50L メカニカルトル	1	Φ 18 カボンセラミック	2,550	
15	012800501	SE-50 樹脂ワタチカッパリングタミ	2		4,300	
16	012021102	樹脂カドロック本体 (2")	2		1,000	
17	011800301	樹脂カドロック竹の子 / レバー付 (2")	2		2,600	
18	012047901	SE-50 カドロックパッキン (ツバ付)	2		500	011348701 同 N
19	012021301	樹脂カドロック本体パッキン (2")	2		400	N
20	011815901	SE-50L ストレーナタミ	1	PP 三角 柱リタ	2,000	
21	940019060	ホースバンド	3	φ 60	200	N
22	011510005	SE-50X-AAJ-3 (KR-50) 銘板	1		100	N
23	011501401	Oリング	1	1517-42.5NBR	450	N
24	011279201	Oリング	1	P54NBR	200	N
25	743119047	トリム形パネ座金組込六角ナット	4	M8 × 25SWRM	100	N
26	743119051	トリム形パネ座金組込六角ナット	4	M8 × 35SWRM	100	N
27	734532076	六角穴付ナット	4	M8 × 60SCM	150	N
28	827419008	六角ナット	4	M8 SWRM	100	N
29	854255008	シールワッシャ	4	φ 8	100	N
30	743119046	トリム形パネ座金組込六角ナット	4	M8 × 22SWRM	100	N

□単価記入なき部品の販売は行っておりません。 □単価は予告なく変更することがあります。 □表示価格に消費税は含まれておりません。 □送料は別途料金がかかります。



型式名 KR-50 (SE-50X-AAJ-3) <EX13> (012902804)

*使用個数は1台に使用している個数です。入り数ではありません

*表示価格は部品一個あたりの税抜き小売価格です

No.	部品コード	部品名	使用個数	規格・材質	単価	備考
31	012230701	SE 斜めサイドパネル	1		200	
32	889955025	Oリング	2	G25	100	N
	012013704	SE 和文共通取説 /4 サイクル用	1		300	N
	012041504	SE-50X-AAJ(KR-50) 取説仕様欄	1		100	N