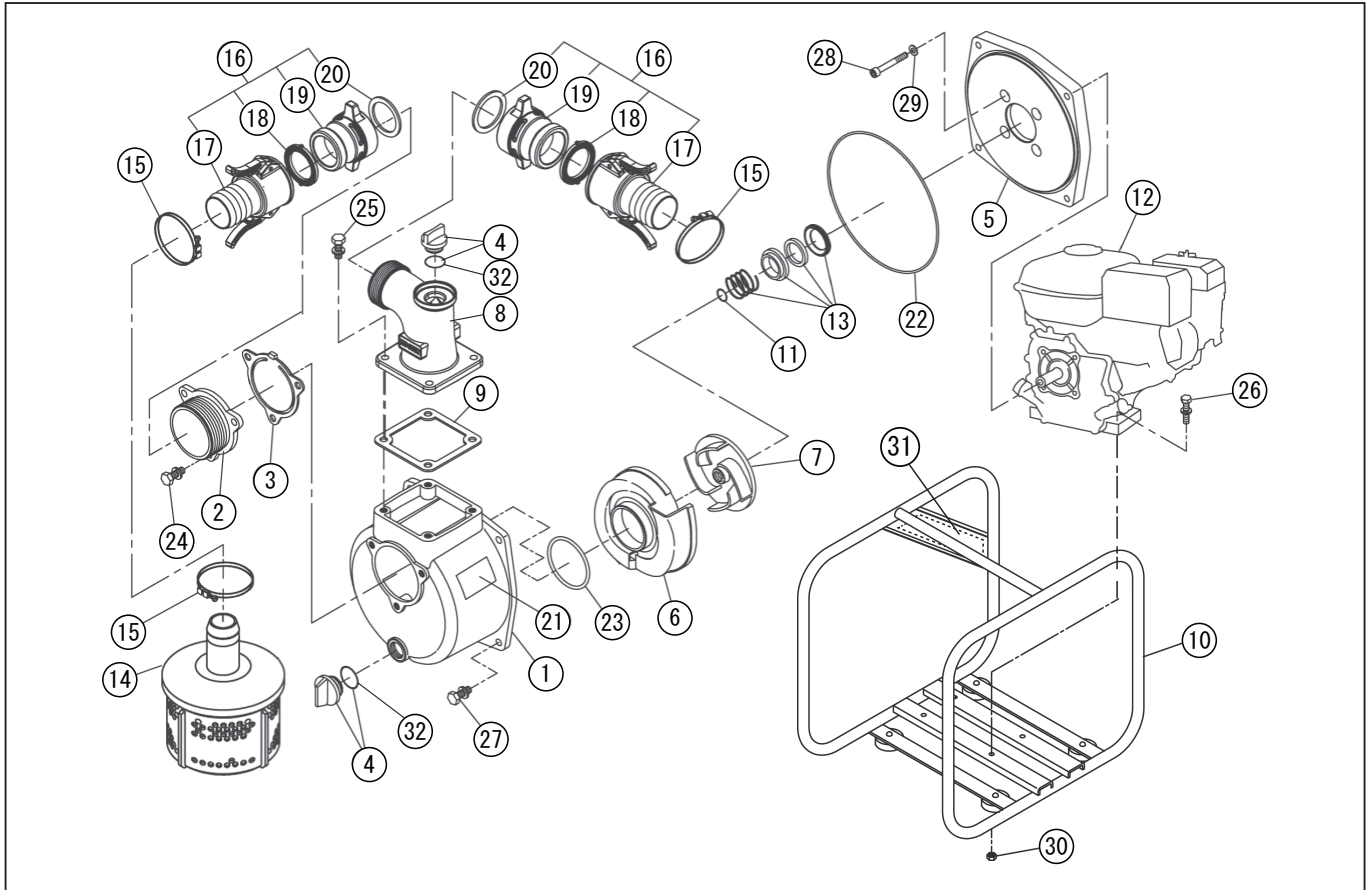


*使用個数は1台に使用している個数です。入り数ではありません
 *表示価格は部品一個あたりの税抜き小売価格です

型式名 KH-40P (SEH-40P-AAA-1) <GP160> (012925903)

| No. | 部品コード | 部品名 | 個数 | 規格・材質 | 単価 | 備考 |
|-----|-----------|--------------------------|----|--------------------------|-------|------------------------|
| 1 | 012019502 | SE-50X ポンプケース (KOSHIN 印) | 1 | ADC+ショット "MADE IN JAPAN" | 6,050 | (0112578) |
| 2 | 011438701 | SE-40H 吸入フランジ | 1 | ADC 0114233 と同型 | 1,450 | |
| 3 | 011266503 | SE-50X チャッキバルブ | 1 | NBR | 750 | N |
| 4 | 011807802 | 20A プラグクミ | 2 | | 500 | PA-156(4971770-102156) |
| 5 | 012122603 | SEV-50X フランジブラケット | 1 | ADC12 | 4,600 | |
| 6 | 012243001 | SEH-40P 渦巻室 | 1 | FC | 4,800 | |
| 7 | 012231901 | SEH-40P インペラ | 1 | FC200 | 3,000 | |
| 8 | 011438801 | SEI-40H 吐出フランジ | 1 | ADC 0111376 と同型ショット | 2,850 | |
| 9 | 011054102 | SE-50L-1 吐出フランジパッキン | 1 | CR 70° | 350 | N |
| 10 | 012705503 | SEH-50P-AAA ベースクミ | 1 | 艶消し黒 SP・ラバー付 | 8,050 | |
| 11 | 011049104 | SEH-80 インペラ調整ワッシャー (0.3) | 3 | BSP1 T0.3 | 100 | N |
| 12 | 012242202 | GP160H WHJ6 エンジン/国内向 | 1 | 国内向 | - | |
| 13 | 011066403 | SE-80L メカニカル | 1 | φ20 | 2,500 | |
| 14 | 011819401 | SE-40 スレナクミ (ネリ無) | 1 | オモリ無 | 1,100 | |
| 15 | 940019048 | ホースバンド | 3 | φ48 | 150 | N |
| 16 | 012800602 | SE-40 樹脂ワッシャーリングクミ | 2 | | 3,500 | |
| 17 | 011800202 | 樹脂加ロック竹の子レバー付 1.5" | 2 | | 2,100 | |
| 18 | 012047801 | SE-40 加ロックパッキン (ツバ付) | 2 | -113486 | 400 | N |
| 19 | 012020702 | 樹脂加ロック本体 (1.5") | 2 | PA6+GF30% | 800 | |
| 20 | 012020901 | 樹脂加ロック本体パッキン (1.5") | 2 | NBR HS70° | 400 | N |
| 21 | 012241502 | SEH-40P-AAA-1(KH-40P) 銘板 | 1 | アルミ | 100 | N |
| 22 | 011501401 | Oリング | 1 | 1517-42.5 NBR | 450 | N |
| 23 | 011279202 | Oリング | 1 | P54 NBR | 200 | N |
| 24 | 743119045 | トリム形ばね座金組込六角ボルト | 3 | M8 × 20 SWRM | 100 | N |
| 25 | 743119047 | トリム形ばね座金組込六角ボルト | 4 | M8 × 25 SWRM | 100 | N |
| 26 | 743119053 | トリム形ばね座金組込六角ボルト | 4 | M8 × 40 SWRM | 100 | N |
| 27 | 743119046 | トリム形ばね座金組込六角ボルト | 4 | M8 × 22 SWRM | 100 | N |
| 28 | 734532076 | 六角穴付ボルト (ワッシャー付) | 4 | M8 × 60 SCM CS | 150 | N |
| 29 | 854255008 | シールワッシャー | 4 | φ8 | 100 | N |
| 30 | 827419008 | 六角ナット | 4 | M8 1種中 SWRM | 100 | N |

□単価記入なき部品の販売は行っておりません。 □単価は予告なく変更することがあります。 □表示価格に消費税は含まれておりません。 □送料は別途料金がかかります。



型式名 KH-40P (SEH-40P-AAA-1) <GP160> (012925903)

*使用個数は1台に使用している個数です。入り数ではありません
 *表示価格は部品一個あたりの税抜き小売価格です

| No. | 部品コード | 部品名 | 個数 | 規格・材質 | 単価 | 備考 |
|-----|-----------|------------------------------|----|---------|-------|----|
| 31 | 012230701 | SE 斜めサイドパネルラベル | 1 | | 200 | |
| 32 | 889955025 | Oリング | 2 | G25 NBR | 100 | N |
| | 012241601 | SEH-40P-AAA(KH-40P) パッキングケース | 1 | | 2,000 | |
| | 012013704 | SE 和文共通取扱説明書 /4 サイクル用 | 1 | | 300 | N |
| | 012241701 | SEH-40P-AAA(KH-40P) 取説仕様欄 | 1 | | 100 | N |
| | 012219301 | HONDA 和文エンジン取説 (GP160・200 用) | 1 | | 400 | N |

単価記入なき部品の販売は行っておりません。 単価は予告なく変更することがあります。 表示価格に消費税は含まれておりません。 送料は別途料金がかかります。