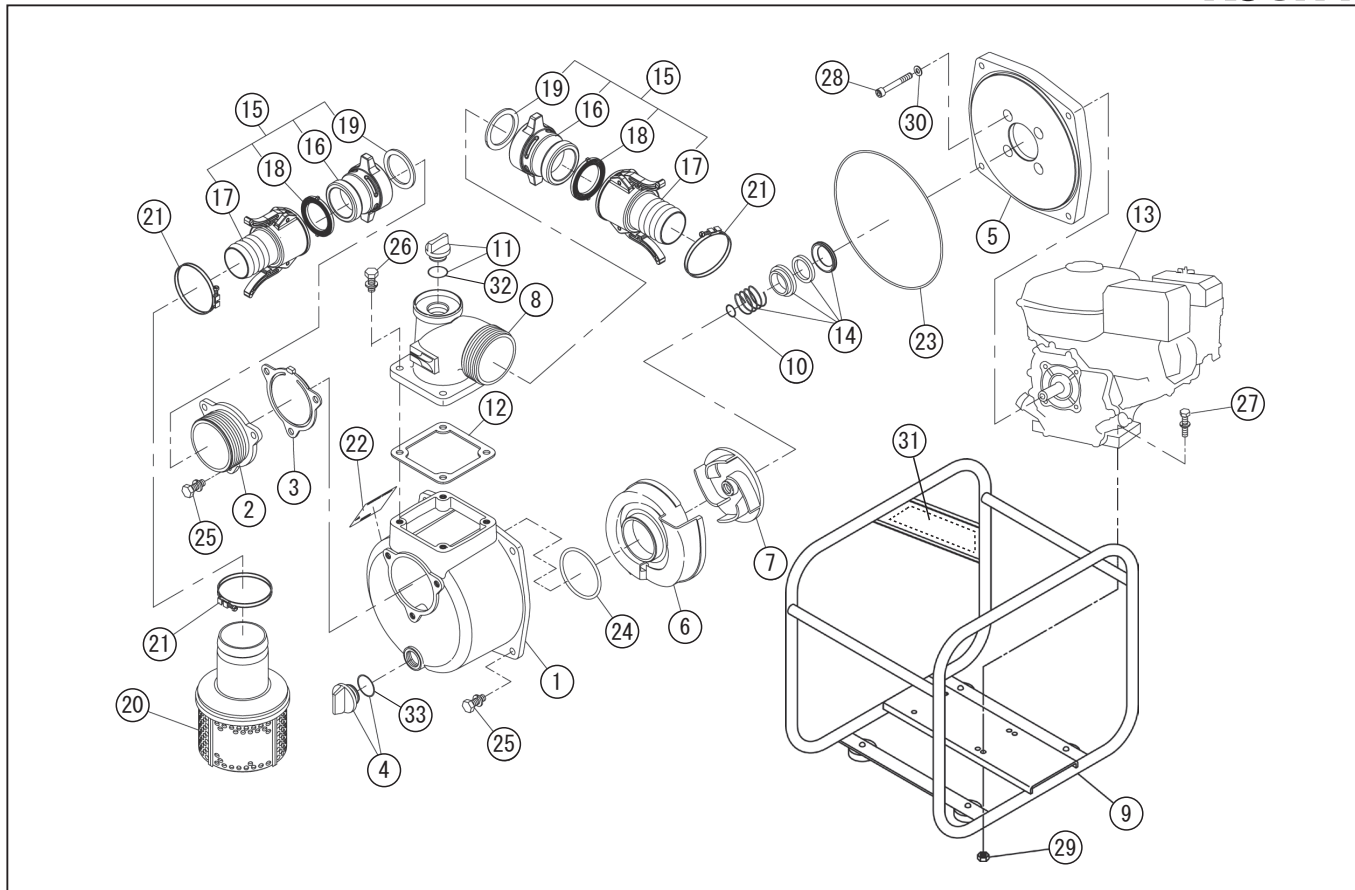


*使用個数は1台に使用している個数です。入り数ではありません
 *表示価格は部品一個あたりの税抜き小売価格です

型式名 KH-80P (SEH-80P-AAA-1) <GP160> (012923003)

| No. | 部品コード | 部品名 | 個数 | 規格・材質 | 単価 | 備考 |
|-----|-----------|----------------------------|----|--------------------------|--------|------------------------|
| 1 | 012019602 | SE-80X ホンブケース(ショット・ロウ入) | 1 | ADC+ショット "MADE IN JAPAN" | 9,250 | |
| 2 | 011279701 | SE-80X 吸入フレンジ(PS・ショット) | 1 | ADC+ショット(Gネジ) | 2,100 | |
| 3 | 011279901 | SE-80X チャッキバルブ | 1 | NBR | 1,300 | N |
| 4 | 011807802 | 20A プラグクミ | 1 | | 500 | PA-156(4971770-102156) |
| 5 | 011279601 | SE-80X フレンジブラケット | 1 | ADC 生地 | 5,950 | |
| 6 | 012123702 | SEH-80X-2F 渦巻室 | 1 | ADC-12 | 4,100 | |
| 7 | 012104602 | SEH-80X-2 インペラ | 1 | FC200 | 2,400 | |
| 8 | 011057005 | SE-80L 吐出フレンジ(PS・マーク・ショット) | 1 | ADC ショット・PS・KOSHIN マーク | 4,500 | 両面マーク |
| 9 | 012705703 | SEH-80P-AAA ベースクミ | 1 | 艶消し黒 NO.560 | 11,000 | |
| 10 | 011049102 | SEH-80 インペラ調整ワッシャー | 3 | BSP | 100 | N |
| 11 | 011807902 | 25 Aプラグクミ | 1 | | 500 | PA-244(4971770-107274) |
| 12 | 011058402 | SE-80L-1 吐出フレンジパッキン | 1 | CR | 450 | N |
| 13 | 012242201 | GP160H WHJ エンジン/国内向 | 1 | 国内向 | - | |
| 14 | 011066402 | SE-80L メカカシール | 1 | φ 20 | 2,500 | |
| 15 | 012801401 | SE-80 樹脂ワタチカップリングクミ | 2 | | 7,350 | |
| 16 | 012021602 | 樹脂加圧クミ本体(3") | 2 | PA6+GF30% | 2,600 | |
| 17 | 011800801 | 樹脂加圧クミ竹の子/レバー付 3" | 2 | | 4,900 | |
| 18 | 012048001 | SE-80 加圧クミパッキン(ツバ付) | 2 | NBR HS50° (0113488) | 600 | N |
| 19 | 012021801 | 樹脂加圧クミ本体パッキン(3") | 2 | NBR HS70° | 400 | N |
| 20 | 011819501 | SE-80 ストレーナークミ | 1 | PP 花びら 袋付 | 2,550 | |
| 21 | 940019090 | ホースバンド φ 90 | 3 | φ 90 | 200 | N |
| 22 | 012219002 | SEH-80P-AAA-1 (KH-80P) 銘板 | 1 | ネーミングフィルム T0.05 | 100 | N |
| 23 | 011501501 | Oリング | 1 | 1517-46.5 NBR | 500 | N |
| 24 | 011398901 | Oリング | 1 | P74 NBR | 200 | N |
| 25 | 743119061 | トリム形ばね座金組込六角ボルト | 7 | M10 × 25 SWRM | 100 | N |
| 26 | 743119063 | トリム形ばね座金組込六角ボルト | 4 | M10 × 30 SWRM | 100 | N |
| 27 | 743119053 | トリム形ばね座金組込六角ボルト | 4 | M8 × 40 SWRM | 100 | N |
| 28 | 734532076 | 六角穴付ボルト | 4 | M8 × 60 SCM CS | 150 | N |
| 29 | 827419008 | 六角ナット | 4 | M8 1種中 SWRM | 100 | N |
| 30 | 854255008 | シールワッシャー | 4 | φ 8 | 100 | N |

□単価記入なき部品の販売は行っておりません。 □単価は予告なく変更することがあります。 □表示価格に消費税は含まれておりません。 □送料は別途料金がかかります。



型式名 KH-80P (SEH-80P-AAA-1) <GP160> (012923003)

*使用個数は1台に使用している個数です。入り数ではありません
 *表示価格は部品一個あたりの税抜き小売価格です

| No. | 部品コード | 部品名 | 個数 | 規格・材質 | 単価 | 備考 | |
|-----|-----------|---------------------------|----|---------------------|-----|----------|---|
| 31 | 012230701 | SE 斜めサイドパネルラベル | 1 | 白コート PET #50+PET#16 | 200 | | |
| 32 | 889855032 | O リング | 1 | P32 NBR | 100 | 25A プラグヨ | N |
| 33 | 889955025 | O リング | 1 | G25 NBR | 100 | 20A プラグヨ | N |
| | 012013704 | SE 和文共通取扱説明書 /4 サイズ用 | 1 | A4 P12 | 300 | | N |
| | 012219202 | SEH-80P-AAA(KH-80P) 取説仕様欄 | 1 | A4 | 100 | | N |