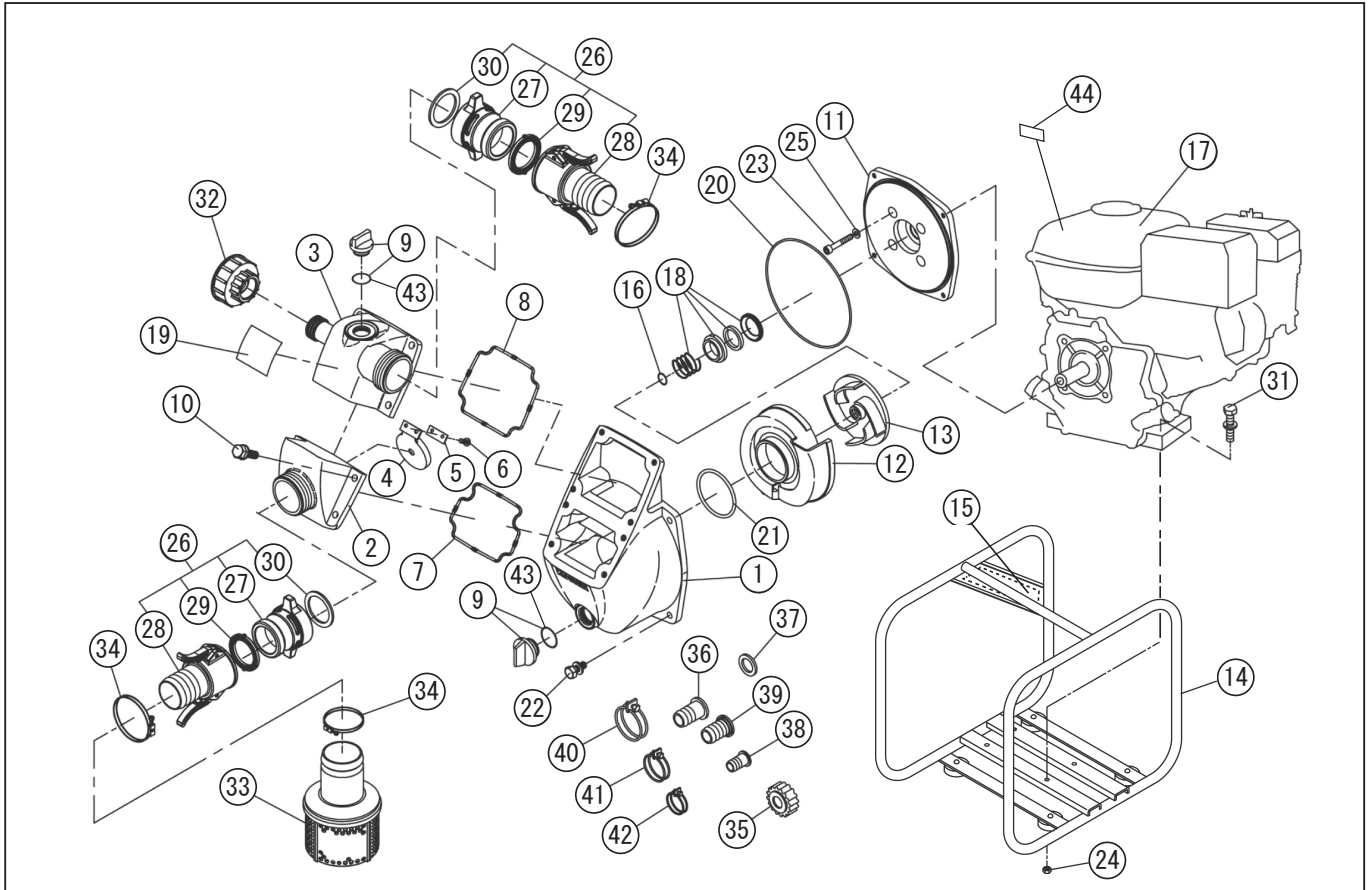


型式名 SEM-40WGM-AAA-0 <GM82PA> (012939002)

*使用個数は1台に使用している個数です。入り数ではありません
*表示価格は部品一個あたりの税抜き小売価格です

No.	部品コード	部品名	使用個数	規格・材質	単価	備考
1	011527403	SE-40W ホンブケース	1	ADC	7,700	
2	011527302	SE-40W 吸入フランジ (PS)	1	ADC	2,550	
3	011527202	SE-40W 25/40 吐出フランジ (PS)	1	ADC	3,550	
4	011527701	SE-40W チャッキパルプ	1	NBR	750	N
5	011526701	SE-50W チャッキパルププレート	1	SPHCT=1.2	100	N
6	703319075	十字穴付ナベ小径平先	2	M4 × 10SWRM	100	N
7	011520201	SE-50W 吸入側特殊 O リング	1	NBR	450	N
8	011520101	SE-50W 吐出側特殊 O リング	1	NBR	500	N
9	011807802	20A プラゲミ	2		500	PA-156(4971770-102156)
10	743119046	トリム形ナベ座金組込六角ナット	8	M8 × 22SWRM	100	N
11	011057904	SEK-40E-1 フランジブラケット	1	ADC	5,150	
12	011422002	SE-40F-2 渦巻室	1	FC	4,950	
13	011430505	SEH-40F インペラ	1	ADC	2,850	
14	012802003	SEM-40WGM ベースガミ	1	オレンジ	8,050	
15	012230701	SE 斜めサイドパネラベル	1	58 × 405	200	
16	011011401	SE-25 インペラ調整ワッシャ	3	BSP T0.3	100	N
17	012283201	GM82PA-705 エンジン (国内)	1	三菱 4 サイクル	-	
18	011067302	SEK-40 メカニカルシール	1	HG9A-MN φ 15	2,700	
19	012283601	SEM-40WGM-AAA-0 銘版	1	テロンフィルム	100	N
20	011501401	O リング	1	1517-42.5NBR	450	N
21	889855048	O リング	1	P48 NBR	100	N
22	743119047	トリム形ナベ座金組込六角ナット	4	M8 × 25SWRM	100	N
23	734532074	六角穴付ナット	4	M8 × 50SCM	150	N
24	827419008	六角ナット	4	M8 SWRM	100	N
25	854255008	シールワッシャ	4	φ 8	100	N
26	012800601	SE-40 樹脂ワッシャカップリングガミ	2		3,500	27 ~ 30
27	012020702	樹脂カロック本体 (1.5")	2		800	
28	011800201	樹脂カロック竹の子 / レバー付 (1.5")	2		2,100	
29	012047801	SE-40 カロックパッキン (ツバ付)	2		400	011348601 同 N
30	012020901	樹脂カロック本体パッキン (1.5")	2		400	N

□単価記入なき部品の販売は行っておりません。 □単価は予告なく変更することがあります。 □表示価格に消費税は含まれておりません。 □送料は別途料金がかかります。



型式名 SEM-40WGM-AAA-0 <GM82PA> (012939002)

*使用個数は1台に使用している個数です。入り数ではありません
 *表示価格は部品一個あたりの税抜き小売価格です

No.	部品コード	部品名	使用個数	規格・材質	単価	備考
31	743119045	トリッド形パネ座金組込六角ナット	4	M8 × 20SWRM	100	N
32	011727102	SE-40W 止水キャップタミ (25/40)	1		700	
33	011801304	SE-40 ストレーナータミ	1	杆付	1,800	PA-22(4971770-111202)
34	940019048	ホースバンド	3	φ 48	150	N
35	034078101	SM-25 カップリング	1	ABS 黒	350	N
36	034078201	SM-25 タノコニッブル	1	ABS 黒	250	
37	034006501	SM-25 カップリングパッキン	1	CR	200	N
38	034078401	SM-25 25 × 15 タノコニッブル	1	ABS 黒	250	
39	034078301	SM-25 25 × 20 タノコニッブル	1	ABS 黒	250	
40	940019032	ホースバンド	1	φ 32	150	N
41	940019026	ホースバンド	1	φ 26	150	N
42	940019022	ホースバンド	1	φ 22	100	N
43	889955025	Oリング	2	G25	100	N
44	011488001	取扱説明書購読ラベル	1		100	N
	012013704	SE 和文共通取扱説明書 /4 サイクル用	1		300	N
	012283801	SE-40WGM-AAA 取説仕様欄	1		100	N

□単価記入なき部品の販売は行っておりません。 □単価は予告なく変更することがあります。 □表示価格に消費税は含まれておりません。 □送料は別途料金がかかります。