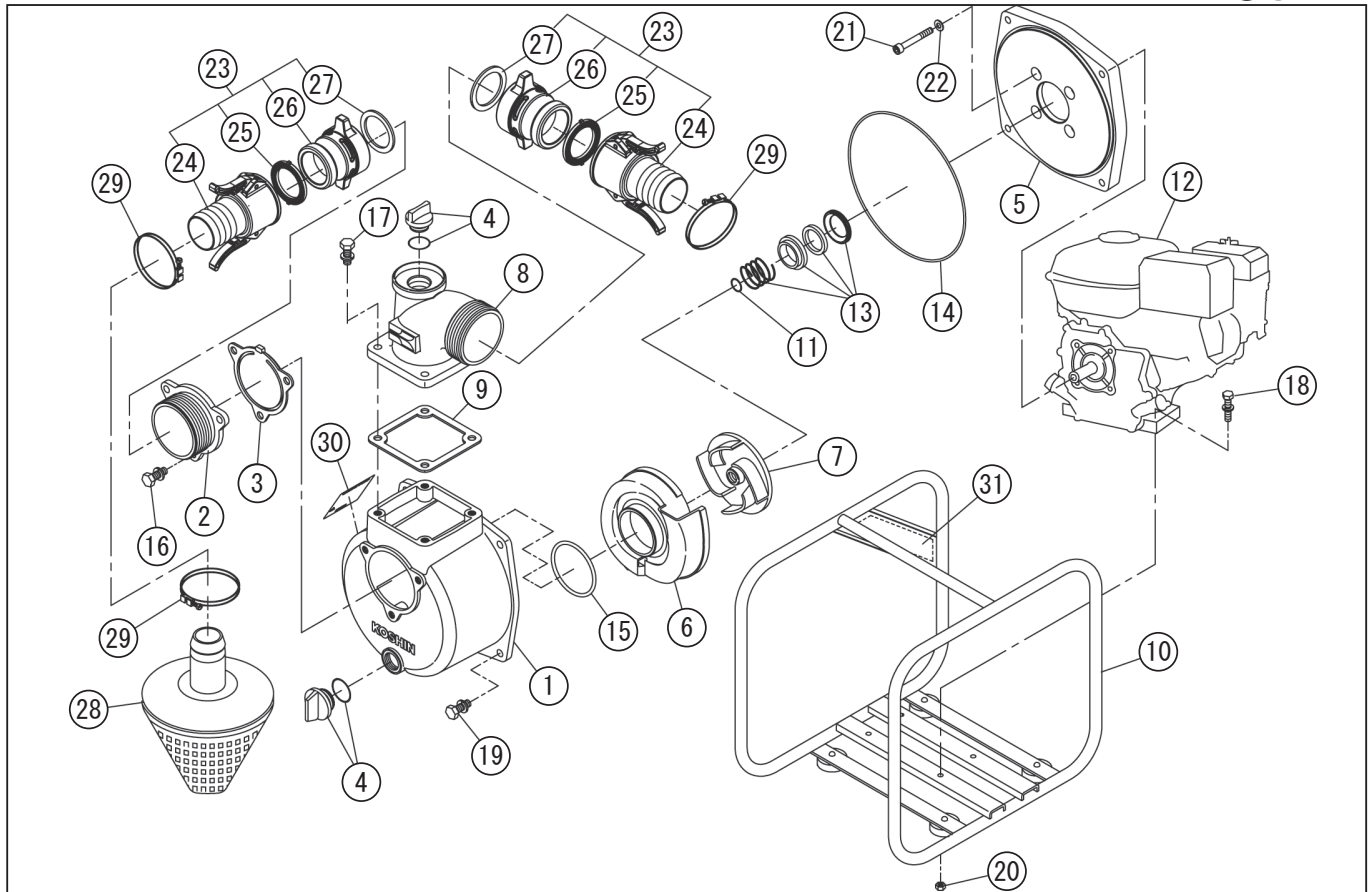


型式名 SEM-50GB-AAA-0 <GB13G> (012936401)

*使用個数は1台に使用している個数です。入り数ではありません
*表示価格は部品一個あたりの税抜き小売価格です

No.	部品コード	部品名	使用個数	規格・材質	単価	備考
1	012019502	SE-50X ポンプケース (KOSHIN 印)	1	ADC "MADE IN JAPAN"	6,050	(0112578)
2	011266204	SE-50X 吸入フランジ (PS・ショット)	1	ADC (G 衫)	1,400	
3	011266501	SE-50X チャッキバルブ	1	NBR	750	N
4	011807802	20A プラグクミ	2		500	PA-156(4971770-102156)
5	011257905	SE-50X フランジブタット	1	ADC	4,600	
6	011353303	SE-50X-1 渦巻室	1	ADC	2,400	
7	011353202	SE-50X-1 インペラ	1	FC-20	2,350	
8	011055605	SE-50L-1 吐出フランジ (H・PS・マーク付)	1	ADC	2,900	
9	011054102	SE-50L-1 吐出フランジパッキン	1	CR 70°	350	N
10	012717701	SEM-50GB ベースクミ	1	オレンジ	8,050	
11	011046601	SE-50L インペラ調整ワッシャー	3	BSP T=0.3	100	N
12	012270801	GB13GPN-070 エンジン (国内向)	1	三菱 4サイクル	-	
13	011068803	SE-50L メカカシ-ルト	1	CARBON CERAMIC φ 18	2,550	
14	011501401	Oリング	1	1517-42.5 NBR	450	N
15	011279201	Oリング	1	P54 NBR	200	N
16	743119045	トリッド形ばね座金組込六角ボルト	3	M8 × 20 SWRM	100	N
17	743119047	トリッド形ばね座金組込六角ボルト	4	M8 × 25 SWRM	100	N
18	743119051	トリッド形ばね座金組込六角ボルト	4	M8 × 35 SWRM	100	N
19	743119046	トリッド形ばね座金組込六角ボルト	4	M8 × 22 SWRM	100	N
20	827419008	六角ナット	4	M8 1種中 SWRM	100	N
21	734532076	六角穴付ボルト (ワッシャー 付)	4	M8 × 60 SCM CS	150	N
22	854255008	シ-ルワッシャー	4	φ 8	100	N
23	012800501	SE-50 樹脂ワタチカップリングクミ	2		4,300	
24	011800301	樹脂加ロック竹の子 / レバー付 2"	2		2,600	
25	012047901	SE-50 加ロックパッキン (ツバ付)	2	NBR HS50° (0113487)	500	N
26	012021102	樹脂加ロック本体 (2")	2	PA6+GF30%	1,000	
27	012021301	樹脂加ロック本体パッキン (2")	2	NBR HS70°	400	N
28	011835001	SE-50X ストレーナクミ (柵付)	1	PP+FC+ 三角オモリ付	2,800	
29	940019060	ホースバンド φ 60	3	φ 60	200	N
30	012272001	SEM-50GB-AAA-0 銘板	1	アルミ	-	

□単価記入なき部品の販売は行っておりません。 □単価は予告なく変更することがあります。 □表示価格に消費税は含まれておりません。 □送料は別途料金がかかります。



*使用個数は1台に使用している個数です。入り数ではありません

*表示価格は部品一個あたりの税抜き小売価格です

型式名 SEM-50GB-AAA-0 <GB13G> (012936401)

No.	部品コード	部品名	使用個数	規格・材質	単価	備考
31	012230701	SE 斜めサイドパネルラベル	1		200	N
	012013704	SE 和文共通取扱説明書 /4 サイクル用	1		300	N
	012272201	SEM-50GB-AAA 取説仕様欄	1		100	N

□単価記入なき部品の販売は行っていません。 □単価は予告なく変更することがあります。 □表示価格に消費税は含まれておりません。 □送料は別途料金がかかります。