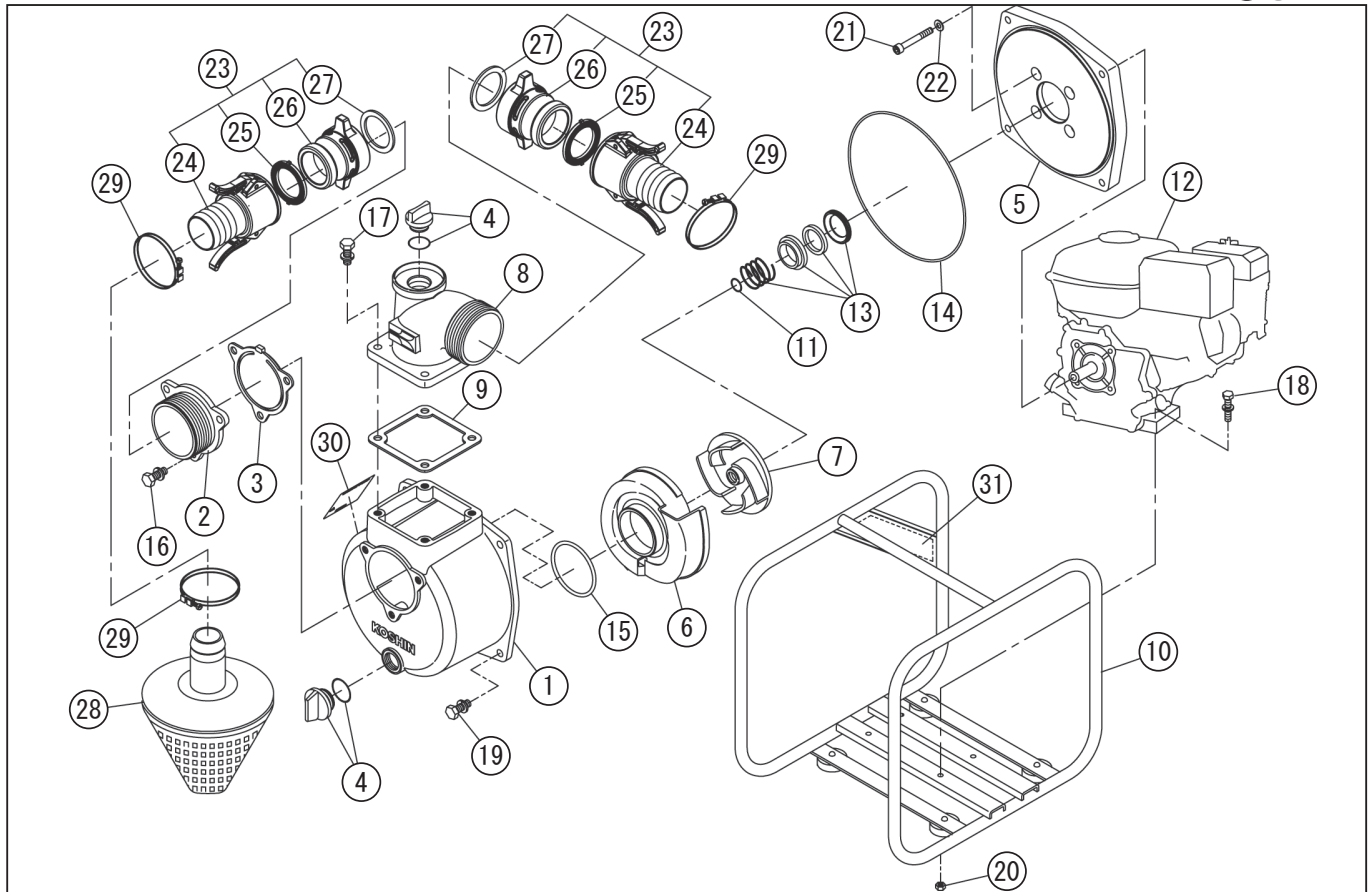


型式名 SEM-50GB-AAA-1 <GB13G> (012936404)

\*使用個数は1台に使用している個数です。入り数ではありません  
\*表示価格は部品一個あたりの税抜き小売価格です

| No. | 部品コード     | 部品名                         | 使用個数 | 規格・材質               | 単価    | 備考                     |
|-----|-----------|-----------------------------|------|---------------------|-------|------------------------|
| 1   | 012019502 | SE-50X ポンプケース (KOSHIN 印)    | 1    | ADC "MADE IN JAPAN" | 6,050 | (0112578)              |
| 2   | 011266204 | SE-50X 吸入フランジ (PS・ショット)     | 1    | ADC (G 衫)           | 1,400 |                        |
| 3   | 011266503 | SE-50X チャッキバルブ              | 1    | NBR                 | 750   | N                      |
| 4   | 011807802 | 20A プラグクミ                   | 2    |                     | 500   | PA-156(4971770-102156) |
| 5   | 011257907 | SE-50X フランジブラケット            | 1    | ADC                 | 4,600 |                        |
| 6   | 011353303 | SE-50X-1 渦巻室                | 1    | ADC                 | 2,400 |                        |
| 7   | 011353202 | SE-50X-1 インペラ               | 1    | FC-20               | 2,350 |                        |
| 8   | 011055605 | SE-50L-1 吐出フランジ (H・PS・マーク付) | 1    | ADC                 | 2,900 |                        |
| 9   | 011054102 | SE-50L-1 吐出フランジパッキン         | 1    | CR 70°              | 350   | N                      |
| 10  | 012717701 | SEM-50GB ベースクミ              | 1    | オレンジ                | 8,050 |                        |
| 11  | 011046601 | SE-50L インペラ調整ワッシャー          | 3    | BSP T=0.3           | 100   | N                      |
| 12  | 012270802 | GB13GPN-070 エンジン (国内向)      | 1    | 三菱 4サイクル            | -     |                        |
| 13  | 011068804 | SE-50L メカカルシ-ルト             | 1    | CARBON CERAMIC φ 18 | 2,550 |                        |
| 14  | 011501401 | Oリング                        | 1    | 1517-42.5 NBR       | 450   | N                      |
| 15  | 011279202 | Oリング                        | 1    | P54 NBR             | 200   | N                      |
| 16  | 743119045 | トリッド形ばね座金組込六角ボルト            | 3    | M8 × 20 SWRM        | 100   | N                      |
| 17  | 743119047 | トリッド形ばね座金組込六角ボルト            | 4    | M8 × 25 SWRM        | 100   | N                      |
| 18  | 743119051 | トリッド形ばね座金組込六角ボルト            | 4    | M8 × 35 SWRM        | 100   | N                      |
| 19  | 743119046 | トリッド形ばね座金組込六角ボルト            | 4    | M8 × 22 SWRM        | 100   | N                      |
| 20  | 827419008 | 六角ナット                       | 4    | M8 1種中 SWRM         | 100   | N                      |
| 21  | 734532076 | 六角穴付ボルト (ワッシャー 付)           | 4    | M8 × 60 SCM CS      | 150   | N                      |
| 22  | 854255008 | シ-ルワッシャー                    | 4    | φ 8                 | 100   | N                      |
| 23  | 012800501 | SE-50 樹脂ワタチカップリングクミ         | 2    |                     | 4,300 |                        |
| 24  | 011800301 | 樹脂加ロック竹の子 / レバー付 2"         | 2    |                     | 2,600 |                        |
| 25  | 012047901 | SE-50 加ロックパッキン (ツバ付)        | 2    | NBR HS50° (0113487) | 500   | N                      |
| 26  | 012021102 | 樹脂加ロック本体 (2")               | 2    | PA6+GF30%           | 1,000 |                        |
| 27  | 012021301 | 樹脂加ロック本体パッキン (2")           | 2    | NBR HS70°           | 400   | N                      |
| 28  | 011835001 | SE-50X ストレーナクミ (柵付)         | 1    | PP+FC+ 三角オモリ付       | 2,800 |                        |
| 29  | 940019060 | ホースバンド φ 60                 | 3    | φ 60                | 200   | N                      |
| 30  | 012272002 | SEM-50GB-AAA-1 銘板           | 1    | アルミ                 | 100   |                        |

□単価記入なき部品の販売は行っておりません。 □単価は予告なく変更することがあります。 □表示価格に消費税は含まれておりません。 □送料は別途料金がかかります。



\*使用個数は1台に使用している個数です。入り数ではありません

\*表示価格は部品一個あたりの税抜き小売価格です

型式名 SEM-50GB-AAA-1 <GB13G> (012936404)

| No. | 部品コード     | 部品名                   | 使用個数 | 規格・材質 | 単価  | 備考 |
|-----|-----------|-----------------------|------|-------|-----|----|
| 31  | 012230701 | SE 斜めサイドパネルラベル        | 1    |       | 200 | N  |
|     | 012013704 | SE 和文共通取扱説明書 /4 サイクル用 | 1    |       | 300 | N  |
|     | 012272203 | SEM-50GB-AAA-1 取説仕様欄  | 1    |       | 100 | N  |