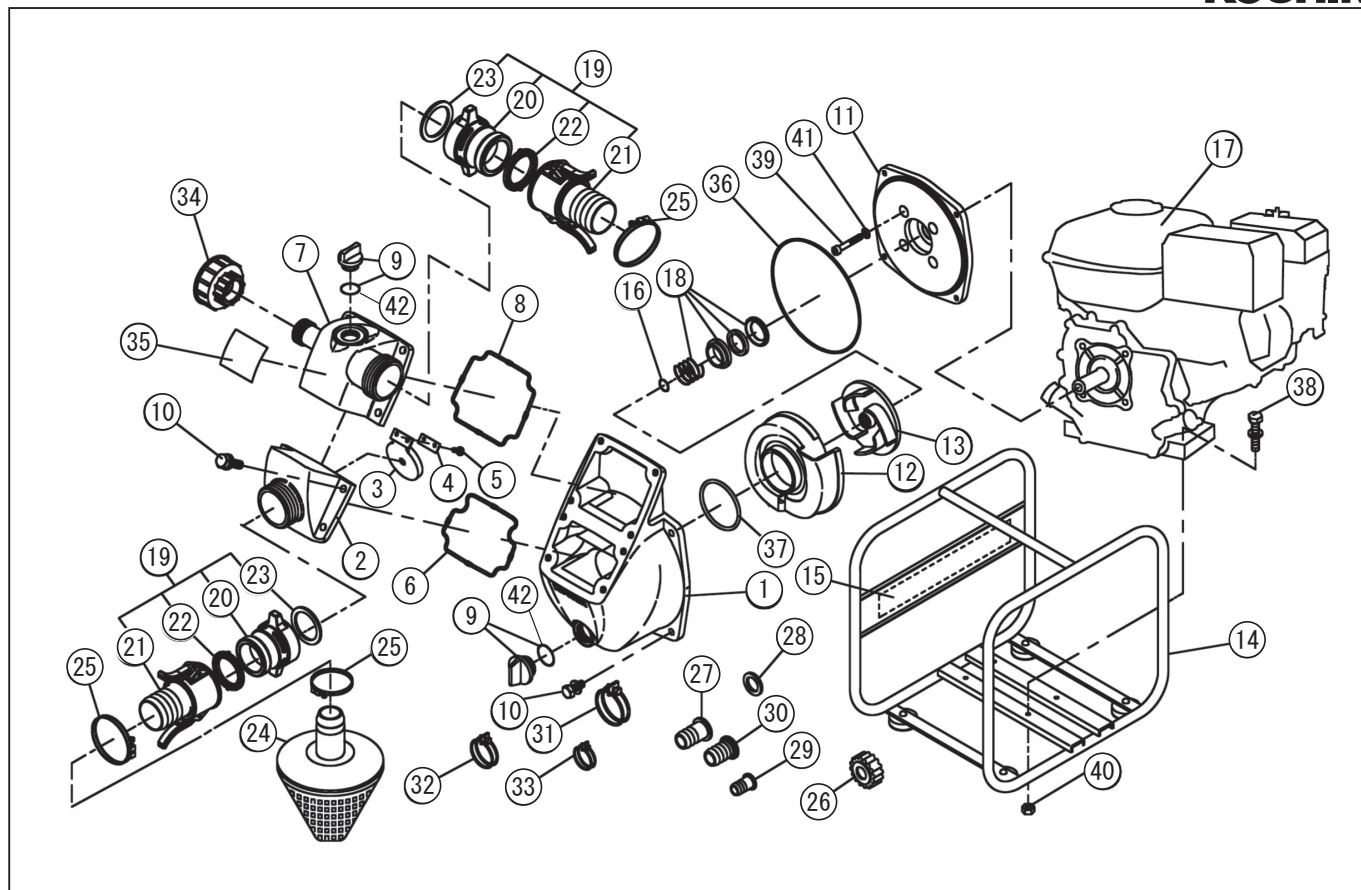


型式名 SEM-50WG-AAA-2 <GB130> (012929502)

*使用個数は1台に使用している個数です。入り数ではありません
*表示価格は部品一個あたりの税抜き小売価格です

No.	部品コード	部品名	使用個数	規格・材質	単価	備考
1	011526603	SE-50W ホンブケース(ショット)	1	ADC	7,700	
2	011526502	SE-50W 吸入フランジ(PS)	1	ADC	2,550	
3	011520301	SE-50W チョッキパルプ	1	NBR	750	N
4	011526701	SE-50W チョッキパルププレート	1	SPHC T=1.2	100	N
5	703319075	十字穴付ナベ小ネジ平先	2	M4X10 SWRM	100	N
6	011520201	SE-50W 吸入側特殊Oリング	1	NBR	450	N
7	011544902	SE-50W 25/50 吐出フランジ(PS)	1	ADC	3,550	
8	011520101	SE-50W 吐出側特殊Oリング	1	NBR	500	N
9	011807802	20A プラグクミ	2		500	PA-156(4971770-102156)
10	743119046	トリッド形ばね座金組込六角ボルト	12	M8X22 SWRM	100	N
11	011257905	SE-50X フランジブラケット	1	ADC+ショット	4,600	
12	011353303	SE-50X-1 渦巻室	1	ADC	2,400	
13	011353202	SE-50X-1 インペラ	1	FC	2,350	
14	012802402	SEM-50W-1 ベースクミ	1	斜めサイトパル NO.428	8,050	
15	012230701	SE 斜めサイドパネルラベル	1		200	
16	011046601	SE-50L インペラ調整ワッシャー	3	BSP T=0.3	100	N
17	012248901	GB130PN-07B エンジン(国内向)	1	三菱4サイクル	-	
18	011068803	SE-50L マニカシール	1	CARBON CERAMIC φ18	2,550	
19	012800501	SE-50 樹脂ワタチカップリングクミ	2		4,300	
20	012021102	樹脂カロック本体(2")	2		1,000	
21	011800301	樹脂カロック竹の子/レバー付2"	2		2,600	
22	012047901	SE-50 カロックパッキン(ツバ付)	2	NBR	500	N
23	012021301	樹脂カロック本体パッキン(2")	2	NBR	400	N
24	011835001	SE-50X ストレーナークミ	1	三角折り付	2,800	
25	940019060	ホースバンド	3	φ60	200	N
26	034078101	SM-25 カップリング	1	ABS	350	N
27	034078201	SM-25 竹の子ニップル	1	ABS	250	
28	034006501	SM-25 カップリングパッキン	1	CR	200	N
29	034078401	SM-25 25X15 竹の子ニップル	1	ABS	250	
30	034078301	SM-25 25X20 竹の子ニップル	1	ABS	250	

□単価記入なき部品の販売は行っておりません。 □単価は予告なく変更することがあります。 □表示価格に消費税は含まれておりません。 □送料は別途料金がかかります。



型式名 SEM-50WG-AAA-2 <GB130> (012929502)

*使用個数は1台に使用している個数です。入り数ではありません

*表示価格は部品一個あたりの税抜き小売価格です

No.	部品コード	部品名	使用個数	規格・材質	単価	備考
31	940019032	ホースバンド	1	φ 32	150	N
32	940019026	ホースバンド	1	φ 26	150	N
33	940019022	ホースバンド	1	φ 22	100	N
34	011742302	SE-50 止水キャップクミ (25/50)	1		700	
35	012177603	SEM-50WG-AAA-2 銘板	1	チタンフィルム	100	N
36	011501401	Oリング	1	1517-42.5 NBR	450	N
37	011279201	Oリング	1	P54 NBR	200	N
38	743119051	トリム形ばね座金組込六角ボルト	4	M8X35 SWRM	100	N
39	734532076	六角穴付ボルト (ワッシャー付)	4	M8X60 SCM CS	150	N
40	827419008	六角ナット	4	M8 SWRM	100	N
41	854255008	シールワッシャ	4	φ 8	100	N
42	889955025	Oリング	2	G25	100	N
	012013704	SE 和文共通取扱説明書 /4サイクル用	1		300	N
	012177803	SEM-50WG-AAA-2 取説仕様欄	1		100	N

□単価記入なき部品の販売は行っていません。 □単価は予告なく変更することがあります。 □表示価格に消費税は含まれておりません。 □送料は別途料金がかかります。