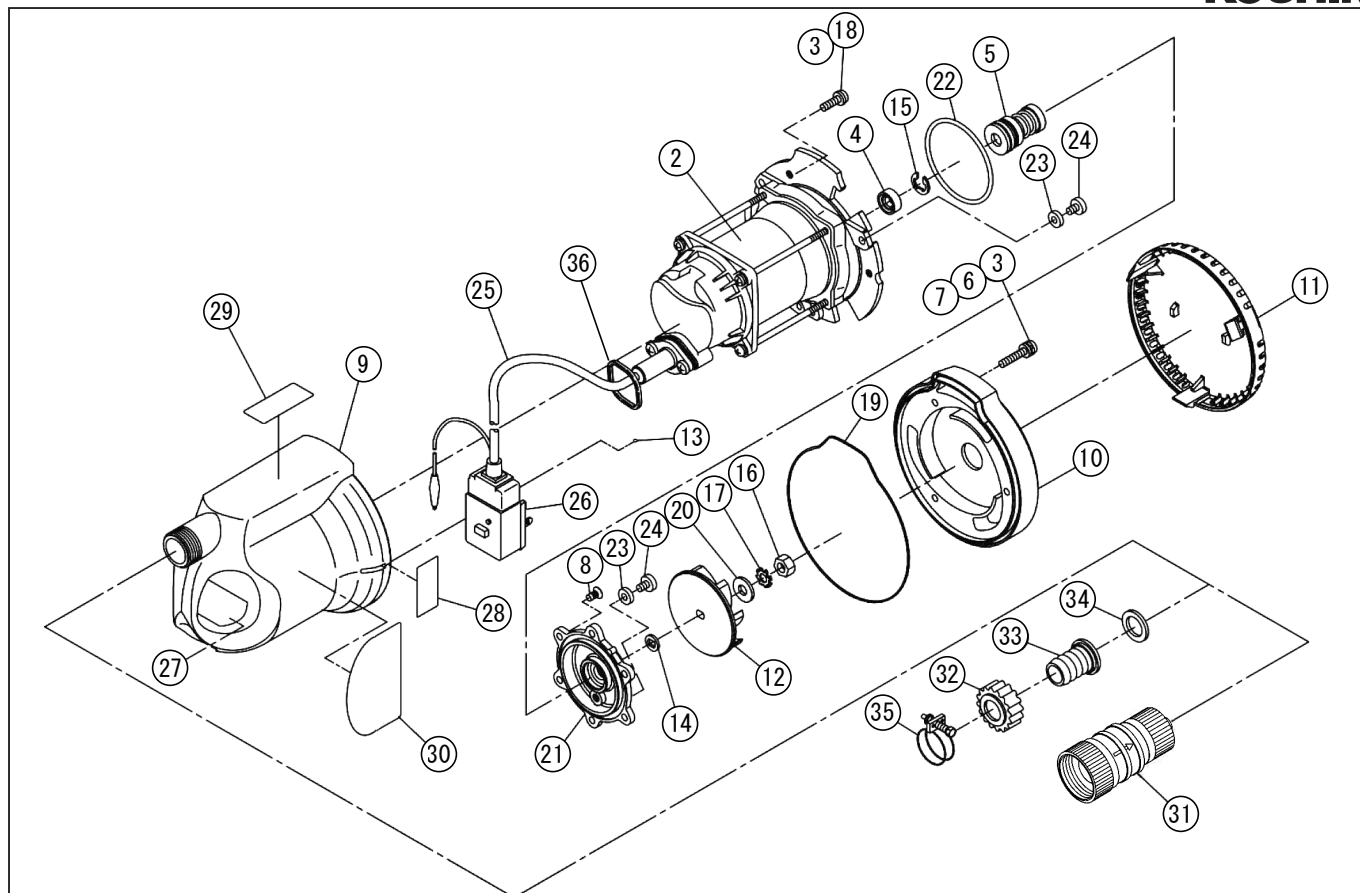


型式名 SMB-20-AAA-2 (034871013)

*使用個数は1台に使用している個数です。入り数ではありません
*表示価格は部品一個あたりの税抜き小売価格です

No.	部品コード	部品名	使用個数	規格・材質	単価	備考
2	034822503	SMB-20 48W モーター	1		11,800	
3	843805005	パネ座金	8	φ 5SUS	100	N
4	893555008	オイルシール	1	SC.8.18.7NBR	150	N
5	034001206	SM-20 マニカシール	1	EA-560-8-1	1,300	
6	754905027	十字穴付六角ボルト (組込用)	3	M5 × 40 SUS	100	N
7	846005005	平座金	3	小形丸 φ 5SUS	100	N
8	703905075	十字穴付トラス小ネジ	6	M4 × 10SUS	100	N
9	034127101	SMB-20 アウトカバー (新)	1	ABS	1,550	緑
10	034125507	SMB-20-1 ケーシング	1	ABS	1,050	緑
11	034116403	SMB-20 ストレーナー	1	ABS	450	緑
12	034126402	SMB-20-1 インペラ	1	ABS	550	黒
13	034026502	SM-25 ボール	1	φ 4 SUS	100	N
14	034115801	SM-25H インペラワッシャ	1	SUS	150	N
15	888705006	E 形止メ輪	1	6SUS	100	N
16	034127501	U ナット	1	M6 3種 SUS	500	N
17	845205006	歯付座金 A	1	φ 6SUS 内歯	100	N
18	718505059	十字穴付スプリングネジ	5	5 × 35SUS	100	N
19	034117201	SMB-20 ケーシングパッキン	1	CR	500	N
20	034115202	丸型平座金	1	SUS φ 6 × φ 16 × 1.2	100	N
21	034125405	SMB-20-1 メカックス	1	ABS	650	黒
22	889955060	O リング	1	G60NBR	200	N
23	034014203	SM シールリング	2	NBR	100	N
24	034015301	SM バインド小ネジ	2	M6 × 8SUS	100	N
25	034068805	SM-20 ブレーカー用電源コード	1	VCT0.75-3C3mコード (034093002 同)	4,000	
26	034068505	漏電保護プラグ (ラベル色緑)	1	KD-L2115PB	4,400	
27	034121206	SMB-20-AAA-2 ラベル	1		100	N
28	034120802	SMB-20 イロックラベル	1	PVC+PP	100	N
29	034121702	SMB-20 警告ラベル	1	PVC+PP	100	N
30	034122203	SMB-20 POP ラベル	1		100	N
31	034087601	SM-20 ワンタッチカップリング	1	20 × 15	1,300	PA-096(4971770-101548)

□単価記入なき部品の販売は行っておりません。 □単価は予告なく変更することがあります。 □表示価格に消費税は含まれておりません。 □送料は別途料金がかかります。



*使用個数は1台に使用している個数です。入り数ではありません
 *表示価格は部品一個あたりの税抜き小売価格です

型式名 SMB-20-AAA-2 (034871013)

No.	部品コード	部品名	使用個数	規格・材質	単価	備考
32	034077802	SM-20 カップリング	1	ABS 黒	200	N
33	034077901	SM-20 タケコニップル	1	ABS 黒	200	N
34	034006402	SM-20 カップリングパッキン	1	CR	100	N
35	940019026	ホースバンド	1	φ 26	150	N
36	034032704	SM-20 アウトパッキン	1	NBR	200	N
	034131201	SMB-20 コンデンサ	1	250VAC8 μ F	1,650	
	039038301	流動バライソ	1	100cc 容器入り	450	使用量：20cc
	034131109	SM 和文取説	1		450	N

□単価記入なき部品の販売は行っておりません。 □単価は予告なく変更することがあります。 □表示価格に消費税は含まれておりません。 □送料は別途料金がかかります。