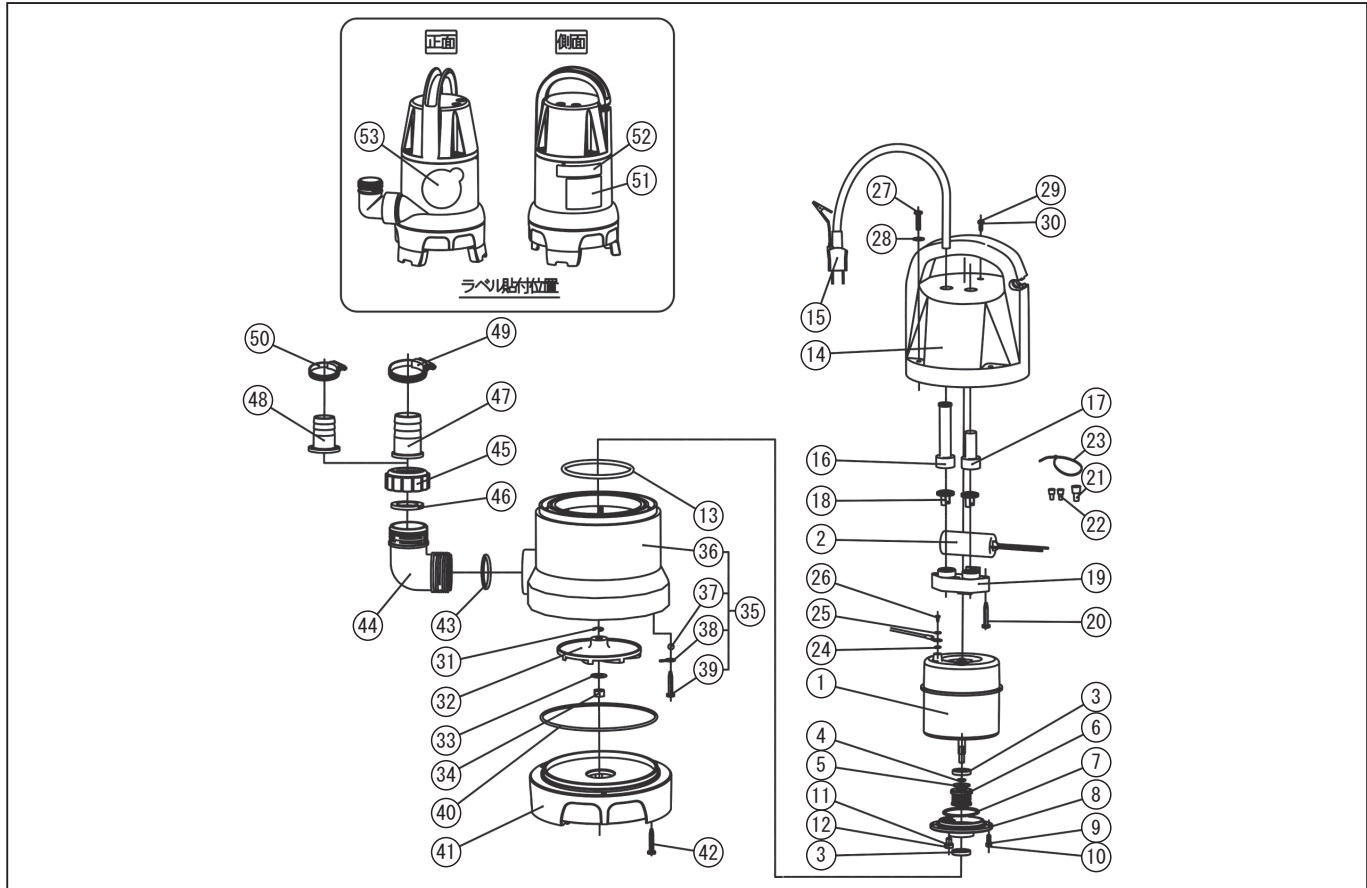


型式名 YK-532-AAA-0 (034872801) / YK-632-AAA-0 (034872901)

*使用個数は1台に使用している個数です。入り数ではありません
*表示価格は部品一個あたりの税抜き小売価格です

| No. | 部品コード | 部品名 | 使用個数 | 規格・材質 | 単価 | 備考 |
|-----|-----------|---------------------------|------|--------------------------|-------|----|
| 1 | 034824401 | YK-32 モーターギ | 1 | | - | |
| 2 | 034144201 | YK コンデンサ | 1 | 30uF-250v | 2,200 | |
| 3 | 034144501 | YK オイルシール | 2 | | 300 | |
| 4 | 034144601 | YK 軸用C形止め輪 | 1 | φ 8 | 100 | |
| 5 | 034144701 | YK フラット座金 | 1 | | 100 | |
| 6 | 034144801 | YK マニカシール | 1 | φ 8 | 1,000 | |
| 7 | 034144901 | YK Oリング | 1 | 内径φ 52X線径φ 2.5 | 350 | |
| 8 | 034143101 | YK メカボックス | 1 | | 2,400 | |
| 9 | 034145001 | パネ座金 | 4 | M4用 | 100 | |
| 10 | 034145101 | 十字穴付カバー小ネジ | 4 | M4X12 | 100 | |
| 11 | 034145201 | YK Oリング | 1 | 内径φ 5.5X線径φ 2 | 100 | |
| 12 | 034145301 | (-)平頭小ネジ | 1 | M6X8 | 100 | |
| 13 | 034145401 | YK Oリング | 1 | 内径φ 89X線径φ 5.2 | 300 | |
| 14 | 034149101 | YK-32 アウターカバー | 1 | | 2,600 | |
| 15 | 034149201 | YK-32 電源コード | 1 | | 5,250 | |
| 16 | 034149401 | YK-32 コードケース | 1 | | 400 | |
| 17 | 034149501 | YK-32 コードブラグ | 1 | | 150 | |
| 18 | 034149601 | YK-32 ケーブルリテーナー | 2 | | 100 | |
| 19 | 034149701 | YK-32 ケーブルブリケット | 1 | | 250 | |
| 20 | 034149801 | 十字穴付タビネジ | 3 | ST φ 3.9*32 | 100 | |
| 21 | 034146101 | 絶縁被覆付閉端接続子 (CE型) | 1 | | 100 | |
| 22 | 034146201 | 絶縁被覆付閉端接続子 (CE型) | 2 | | 100 | |
| 23 | 034146301 | 結束バンド | 1 | | 100 | |
| 24 | 034145301 | (-)平頭小ネジ | 1 | M6*8 | 100 | |
| 25 | 034146401 | パネ座金 | 1 | | 100 | |
| 26 | 034146601 | 十字穴付カバー小ネジ | 1 | M4x8L | 100 | |
| 27 | 034149901 | 十字穴付タビネジ | 4 | ST φ 4.5X28 | 100 | |
| 28 | 034150001 | 平座金 | 4 | | 100 | |
| 29 | 034147001 | ハックルロブ T10 ナハワッシャーヘッドタビネジ | 1 | 1種 A形 (SUS201 ST3.5X1.2) | 100 | |
| 30 | 034147101 | YK Oリング | 1 | 内径φ 3.5x線径φ 1.5 | 100 | |

□単価記入なき部品の販売は行っておりません。 □単価は予告なく変更することがあります。 □表示価格に消費税は含まれておりません。 □送料は別途料金がかかります。



*使用個数は1台に使用している個数です。入り数ではありません

*表示価格は部品一個あたりの税抜き小売価格です

型式名 YK-532-AAA-0 (034872801) / YK-632-AAA-0 (034872901)

| No. | 部品コード | 部品名 | 使用個数 | 規格・材質 | 単価 | 備考 |
|-----|-----------|----------------------|------|------------------------|-------|----------|
| 31 | 034152501 | YK 軸用E型止め輪 | 1 | SUS316 φ 6 | 100 | |
| 32 | 034150101 | YK-32 50Hz インパ | 1 | | 2,100 | |
| 32 | 034150201 | YK-32 60Hz インパ | 1 | | 2,100 | |
| 33 | 034152401 | 平座金 | 1 | SUS304 φ 6.5* φ 18*1.4 | 100 | |
| 34 | 034147301 | ナロソット | 1 | M6 | 100 | |
| 35 | 034824101 | YK-32 ポンプハウジング | 1 | | 2,400 | |
| 36 | 034150301 | YK-32 ポンプハウジング | 1 | | - | |
| 37 | 034145701 | YK 鋼球 | 1 | φ 6 | - | |
| 38 | 034145801 | YK 鋼球リテーナ | 1 | | - | |
| 39 | 034145901 | 十字穴付タビソネジ | 1 | ST φ 2.9X8.5 | - | |
| 40 | 034150401 | YK-32 Oリング | 1 | 内径φ 125X 線径φ 3 | 200 | |
| 41 | 034150501 | YK-32 ポンプベース | 1 | | 2,400 | |
| 42 | 034150601 | 十字穴付タビソネジ | 3 | ST φ 4.2X24 | 100 | |
| 43 | 034150701 | YK-32Oリング | 1 | 内径φ 37.46x 線径φ 3 | 100 | |
| 44 | 034150801 | YK-32 吐出ノズル | 1 | | 450 | |
| 45 | 034077501 | SM-32 カップリング | 1 | ABS 黒 | 300 | |
| 46 | 034006601 | SM-32 カップリングパッキン | 1 | CR+NBR | 150 | |
| 47 | 034077601 | SM-32 φ 32 タケノコカップル | 1 | ABS 黒 | 250 | |
| 48 | 034077702 | SM-32 32x25 タケノコカップル | 1 | | 200 | |
| 49 | 034151701 | ジュビソリソント φ 40 | 1 | φ 25- φ 40 | 450 | |
| 50 | 034148701 | ジュビソリソント φ 32 | 1 | φ 22- φ 32 | 350 | |
| 51 | 034142401 | YK-532-AAA-0 銘板ラベル | 1 | | 100 | |
| 51 | 034142301 | YK-632-AAA-0 銘板ラベル | 1 | | 100 | |
| 52 | 034140901 | YK-32 警告ラベル | 1 | | 150 | |
| 53 | 034150901 | YK-32POPラベル | 1 | | 200 | |
| | 039038301 | 流動パラフィン | 1 | 1ソリソ 100cc 入 | 450 | 使用量 14cc |
| | 034141101 | YK-32 取説 | 1 | | 500 | |