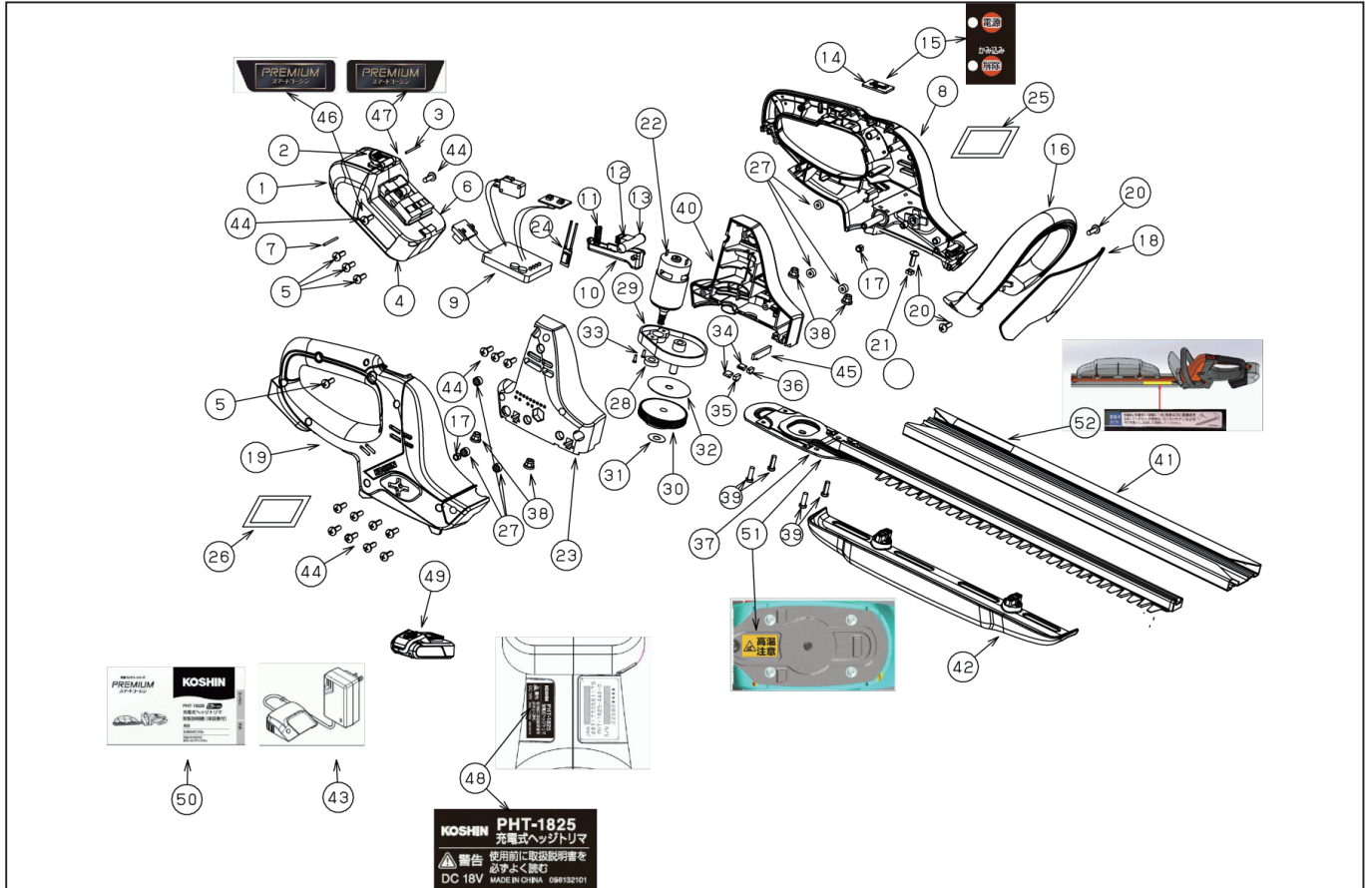


*使用個数は1台に使用している個数です。入り数ではありません
 *表示価格は部品一個あたりの税抜き小売価格です

型式名 PHT-1825-AAA-0 (056861704)

No.	部品コード	部品名	使用個数	規格・材質	単価	備考
1	056155501	防水電池蓋	1	ABS	300	
2	056155601	電池蓋レバー	1	PA6+GF30	100	
3	056155701	円筒ピン (φ 2X30)	1	FE	100	
4	056155801	防水電池ハウジング右	1	ABS	400	
5	056168001	(+)なべねじ ST2.9X13B	4	FE	100	
6	056155901	防水電池ハウジング左	1	ABS	400	
7	056156001	円筒ピン (φ 2.8X30)	1	FE	100	
8	056156101	PHT 左メインハウジング	1	ABS+TPE	1,400	
9	056832101	PHT 基板クミ	1		6,000	
10	056162601	PHT-1825 スイッチレバー	1	ABS	200	
11	056084501	SGR スイッチレバースプリング	1	65MN	100	
12	056084301	SGR ロック解除スプリング	1	65MN	100	
13	056156201	ロックボタン	1	ABS	100	
14	056828401	操作パネルクミ	1		300	
15	056132501	PHT-1825 電源ラベル	1	21 × 32.5	200	
16	056156601	PHT 副ハンドル	1	PP	1,100	
17	056168101	M4 ナイロ六角ナット	2		100	
18	056156701	防護板	1	PC	400	
19	056156801	PHT 右メインハウジング	1	ABS+TPE	1,400	
20	056167301	セムスねじ M4X16 B	3	FE	100	
21	056108301	四角ナット M4	1	FE	100	
22	056828502	PHT モータークミ	1		6,600	
23	056167601	PHT 右イナーハウジング	1	PA6+GF30	600	
24	056113501	温度ヒューズ 100 度	1		500	
25	056157301	メインハウジングスポンジ (左)	1	EVA	300	
26	056173301	メインハウジングスポンジ (右)	1	EVA	300	
27	056157401	制振パッド	6	PVC	200	
28	056157501	ベアリング 688-2Z	1		400	
29	056157603	PHT ギアボックスクミ	1		1,800	
30	056828602	PHT ギアクミ	1		3,600	

□単価記入なき部品の販売は行っておりません。 □単価は予告なく変更することがあります。 □表示価格に消費税は含まれておりません。 □送料は別途料金がかかります。



*使用個数は1台に使用している個数です。入り数ではありません
 *表示価格は部品一個あたりの税抜き小売価格です

型式名 PHT-1825-AAA-0 (056861704)

No.	部品コード	部品名	使用個数	規格・材質	単価	備考
31	056167801	PHT キアワッシャー小 (8.2X20X0.3)	1	FE	400	
32	056167901	PHT キアワッシャー大	1	65MN	200	
33	056168201	セムスねじ M3X10 W	2	FE	100	
34	056168301	防水ラバー 1	2		300	
35	056157801	防水ラバー-右	1	RUBBER	200	
36	056157901	防水ラバー-左	1	RUBBER	200	
37	0568624	PHT ブレードギ	1		6,000	PA-500(4971770-561243)
38	056158401	M5 フランジナイロン六角ナット	4	FE	100	
39	056167401	セムスねじ M5X18	4	FE	100	
40	056158801	PHT 左インナーハウジング	1	PA6+GF30	1,400	
41	056158901	PHT ブレードケース (360MM)	1	PE	1,200	
42	056828801	PHT チップレシバーギ	1		2,900	
43	0568572	18V 急速充電器II箱クミ	1		3,300	PA-430(4971770-560727)
44	056160801	(+) なべ小ねじ M4.2X16S	13	FE	100	
45	056163301	PHT 防塵フィルタ	1	フェルト	100	
46	056161801	バッテリーボックスラベル右	1		100	
47	056161901	バッテリーボックスラベル左	1		100	
48	056132101	PHT-1825 名称ラベル	1		100	
49	0568519	18V 2.5AH バッテリーパックギ	1		8,300	PA-380 (4971770-560192)
50	056132401	PHT-1825 取扱説明書	1		-	
51	056171101	高温注意ラベル	1		100	
52	056048801	SHT-1820 注意ラベル	1		100	

□単価記入なき部品の販売は行っておりません。 □単価は予告なく変更することがあります。 □表示価格に消費税は含まれておりません。 □送料は別途料金がかかります。