

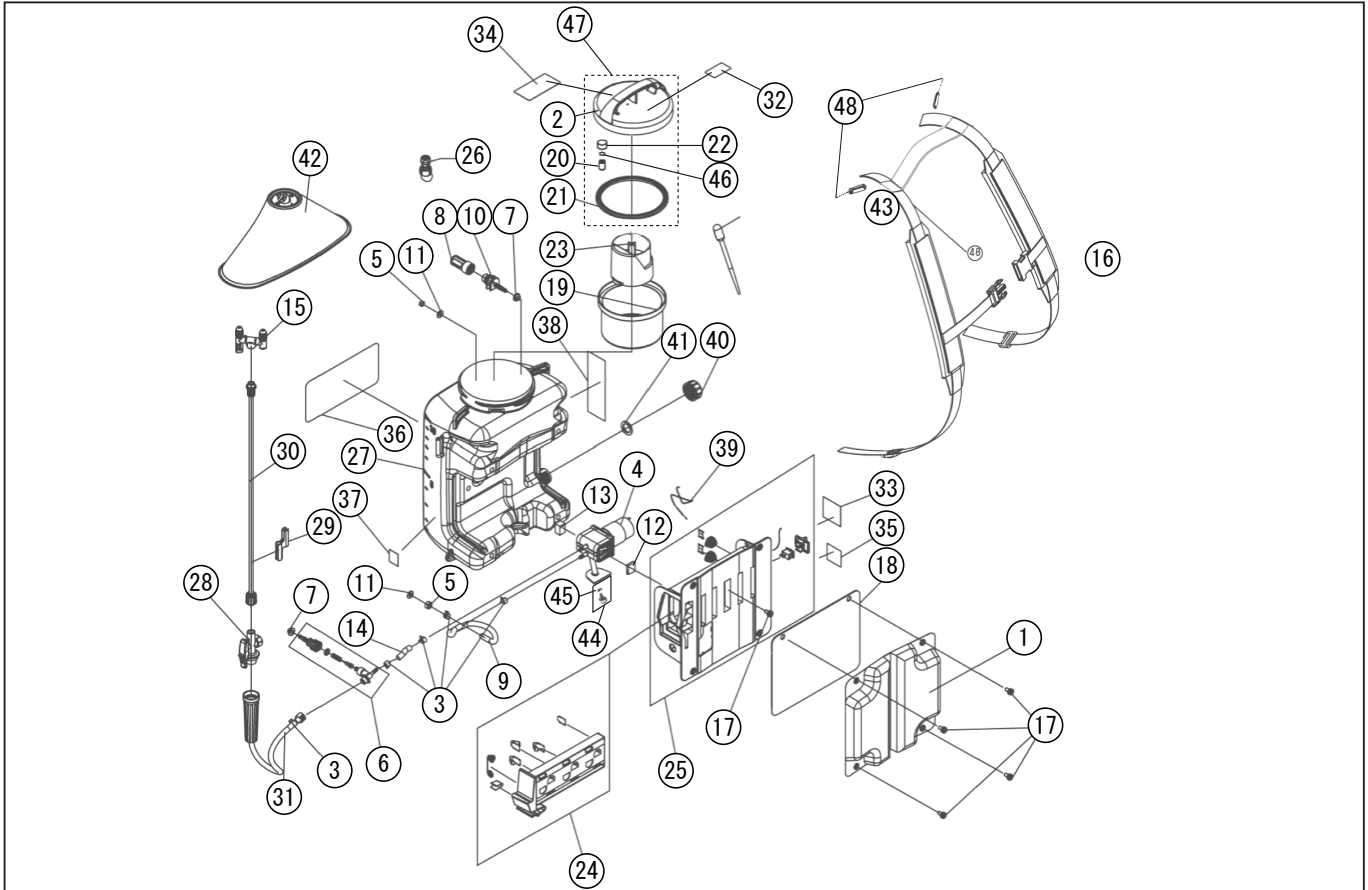
型式名 DK-10D-AAA-0 (045882001)

*使用個数は1台に使用している個数です。入り数ではありません

*表示価格は部品一個あたりの税抜き小売価格です

No.	部品コード	部品名	使用個数	規格・材質	単価	備考
1	045311702	LS-10 背当てパッド	1		1,200	
2	045233302	MS-10VE タンクキャップ (赤)	1	PP K-7014 赤色 DIC-156	-	※で供給
3	045066802	MS-10 板クリップ	5	φ 8.6	200	N
4	045715304	DK タイアラムノブミ	1		7,000	
5	827405008	六角ナット	2	M 8 1種中 SUS	100	N
6	045715504	DK-7 バイパスクミ	1		450	N
7	045015001	MS-4 フランジパッキン	2	FR	250	N
8	045014903	MS-4 吸入ストレーナー	1	PE LH606 チュール	1,300	N
9	045342002	DK-7D ポンプ吸入ホース	1		200	N
10	045339901	MS-4 シングル・フランジ	1		100	N
11	857205016	皿バネ (軽荷重)	2	B-16 SUS304CSP	100	N
12	045341601	DK-7D スポンジ	1	22 × 19 × T5	100	N
13	045341701	DK-7D スポンジ	1	22 × 15 × T13.5	100	N
14	045341802	DK-7D ポンプバイパスス	1		100	N
15	0109283	RV-10 2頭口 / 1頭口切替噴口	1		1,300	PA-288(4971770-107830)
16	045709501	LS ショルダベルト (一体型)	1		2,100	PA-349(4971770-200142)
17	045317801	3点セムス十字穴付ナベ小ネジ M6*14	5	SUS304 M6 × 14	100	N
18	045316801	LS 防水シート	1		200	
19	045093304	KK-18X ストレーナー	1	HDPE,HJ560 チュール	1,200	
20	040048003	HS-251 ストレーナー	1	PP K1014 白	100	N
21	045014003	KK-18X タンクキャップパッキン	1	NBR ハダゲツ処理	400	N
22	045078401	RM-10 ブリーザー スポンジ	1	0450170 と同じ	100	N
23	045070104	RM-10 計量カップ	1	PE LH606 チュール	350	
24	045848003	DK-7 電池ケースクミ	1		1,350	
25	045715402	DK-7 ベースクミ	1		2,200	
26	0109286	DK 泡除草噴口 (新)	1		1,300	PA-291(4971770-107861)
27	045342901	DK-10D タンク	1		5,600	
28	0408808	HS-W ノズル本体クミ	1		700	PA-179(4971770-402126)
29	045248201	DK-10 ノズルスタンド	1		150	N
30	0109282	DK-10 ノズルパイプクミ (60CM)	1		2,800	PA-287(4971770-107823)

□単価記入なき部品の販売は行っていません。 □単価は予告なく変更することがあります。 □表示価格に消費税は含まれておりません。 □送料は別途料金がかかります。



型式名 DK-10D-AAA-0 (045882001)

*使用個数は1台に使用している個数です。入り数ではありません
 *表示価格は部品一個あたりの税抜き小売価格です

No.	部品コード	部品名	使用個数	規格・材質	単価	備考
31	045715701	DK-7D 吐出ホースクミ	1		1,000	
32	045020302	MS-4 使用水注意ラベル	1		100	N
33	045249901	DK-10 乾電池注意ラベル	1		100	N
34	045316201	LS 希釈倍率ラベル	1		100	N
35	045344701	DK-D 使用上の注意ラベル	1		150	N
36	045340801	DK-10D 名称ラベル	1		300	N
37	045340901	DK-10D J A Nラベル	1		100	N
38	045316101	LS 水洗い・メンテナンスラベル	1		200	N
39	045716101	DK-7D 発光ダイオードクミ	1		400	N
40	045231601	KK-10V ドレンキャップ	1	POM	200	N
41	045231701	KK-10V ドレンキャップパッキン	1	FR	200	N
42	045708403	RV 加 ^レ 付泡除草噴口 ^タ (新)	1	G1/4 改良型透明加 ^レ	2,500	PA-105(4971770-101869)
43	040005903	HS-601 スポイト	1	PE	100	N
44	045710101	LS メンテナンスキャップ ^タ	1		200	N
45	045241301	O リン ^ク	1	P6 FR	100	N
46	045368201	タンクキャップ 弁	1	PVC	100	N
47	045700804	MS-10VE タンクキャップ ^タ	1		1,000	
48	045379001	RW-10 ベルトプラグ	2		100	N
	045340705	DK-7D 取扱説明書	1		300	N

□単価記入なき部品の販売は行っていません。 □単価は予告なく変更することがあります。 □表示価格に消費税は含まれておりません。 □送料は別途料金がかかります。