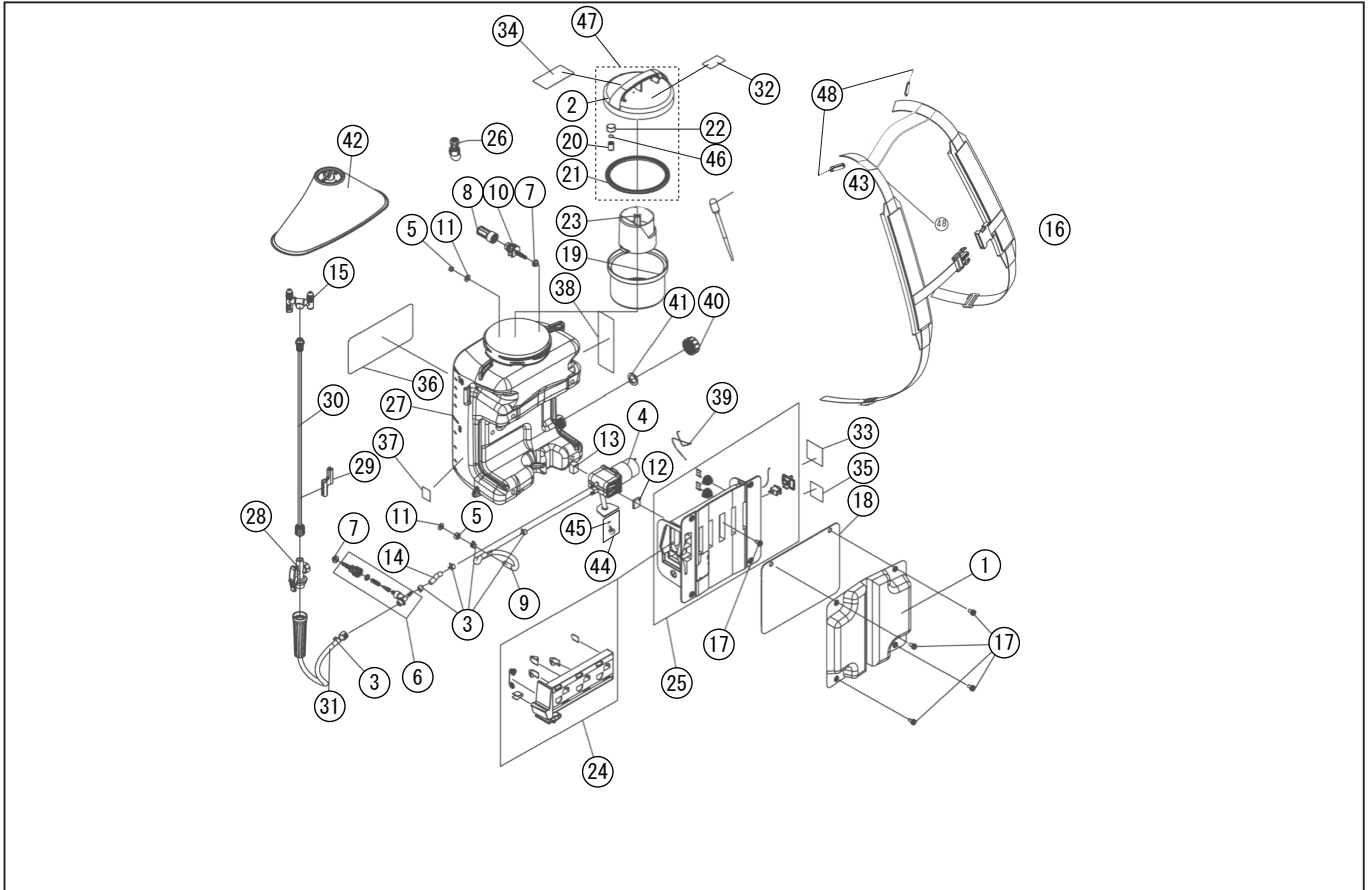


型式名 DK-10D-AAA-1 (045882009)

*使用個数は1台に使用している個数です。入り数ではありません
*表示価格は部品一個あたりの税抜き小売価格です

| No. | 部品コード | 部品名 | 使用個数 | 規格・材質 | 単価 | 備考 |
|-----|-----------|------------------------|------|----------------------|-------|------------------------|
| 1 | 045311702 | LS-10 背当てパッド | 1 | | 1,200 | |
| 2 | 045233302 | MS-10VE タンクキャップ (赤) | 1 | PP K-7014 赤色 DIC-156 | - | ※で供給 |
| 3 | 045066802 | MS-10 板クリップ | 5 | φ 8.6 | 200 | N |
| 4 | 045715304 | DK ダイヤフラッシュノズル | 1 | | 7,000 | |
| 5 | 827405008 | 六角ナット | 2 | M 8 1種中 SUS | 100 | N |
| 6 | 045715504 | DK-7 バイパスノズル | 1 | | 450 | N |
| 7 | 045015001 | MS-4 フランジパッキン | 2 | FR | 250 | N |
| 8 | 045014903 | MS-4 吸入ストレーナー | 1 | PE LH606 ナイロン | 1,300 | N |
| 9 | 045342002 | DK-7D ポンプ吸入ホース | 1 | | 200 | N |
| 10 | 045339901 | MS-4 シングル・フランジ | 1 | | 100 | N |
| 11 | 857205016 | 皿バネ (軽荷重) | 2 | B-16 SUS304CSP | 100 | N |
| 12 | 045341601 | DK-7D スポンジ | 1 | 22 × 19 × T5 | 100 | N |
| 13 | 045341701 | DK-7D スポンジ | 1 | 22 × 15 × T13.5 | 100 | N |
| 14 | 045341802 | DK-7D ポンプバイパスノズル | 1 | | 100 | N |
| 15 | 0109283 | RV-10 2頭口 / 1頭口切替噴口 | 1 | | 1,300 | PA-288(4971770-107830) |
| 16 | 045709501 | LS ショルダーベルト (一体型) | 1 | | 1,900 | |
| 17 | 045317801 | 3点セムス十字穴付ナベ小ネジ M6*14 | 5 | SUS304 M6 × 14 | 100 | N |
| 18 | 045316801 | LS 防水シート | 1 | | 200 | |
| 19 | 045093304 | KK-18X ストレーナー | 1 | HDPE,HJ560 ナイロン | 1,200 | |
| 20 | 040048003 | HS-251 ストレーナー | 1 | PP K1014 白 | 100 | N |
| 21 | 045014003 | KK-18X タンクキャップパッキン | 1 | NBR ハダゲ処理 | 400 | N |
| 22 | 045078401 | RM-10 ブリーザー スポンジ | 1 | 0450170 と同じ | 100 | N |
| 23 | 045070104 | RM-10 計量カップ | 1 | PE LH606 ナイロン | 350 | |
| 24 | 045848003 | DK-7 電池ケースノズル | 1 | | 1,350 | |
| 25 | 045715402 | DK-7 ベースノズル | 1 | | 2,200 | |
| 26 | 0109286 | DK 泡除草噴口 (新) | 1 | | 1,300 | PA-291(4971770-107861) |
| 27 | 045342901 | DK-10D タンク | 1 | | 5,600 | |
| 28 | 0408808 | HS-W ノズル本体ノズル | 1 | | 700 | PA-179(4971770-402126) |
| 29 | 045248201 | DK-10 ノズルスタンド | 1 | | 150 | N |
| 30 | 0109282 | DK-10 ノズルパイプノズル (60CM) | 1 | | 2,800 | PA-287(4971770-107823) |

□単価記入なき部品の販売は行っていません。 □単価は予告なく変更することがあります。 □表示価格に消費税は含まれていません。 □送料は別途料金がかかります。



型式名 DK-10D-AAA-1 (045882009)

*使用個数は1台に使用している個数です。入り数ではありません
 *表示価格は部品一個あたりの税抜き小売価格です

| No. | 部品コード | 部品名 | 使用個数 | 規格・材質 | 単価 | 備考 |
|-----|-----------|---|------|--------------------------|-------|------------------------|
| 31 | 045715701 | DK-7D 吐出ホースクミ | 1 | | 1,000 | |
| 32 | 045020302 | MS-4 使用水注意ラベル | 1 | | 100 | N |
| 33 | 045249901 | DK-10 乾電池注意ラベル | 1 | | 100 | N |
| 34 | 045316201 | LS 希釈倍率ラベル | 1 | | 100 | N |
| 35 | 045344701 | DK-D 使用上の注意ラベル | 1 | | 150 | N |
| 36 | 045340801 | DK-10D 名称ラベル | 1 | | 300 | N |
| 37 | 045340901 | DK-10D J A Nラベル | 1 | | 100 | N |
| 38 | 045316101 | LS 水洗い・メンテナンスラベル | 1 | | 200 | N |
| 39 | 045716101 | DK-7D 発光ダイオードクミ | 1 | | 400 | N |
| 40 | 045231601 | KK-10V ドレンキャップ | 1 | POM | 200 | N |
| 41 | 045231701 | KK-10V ドレンキャップパッキン | 1 | FR | 200 | N |
| 42 | 045708403 | RV 加 [*] 付泡除草噴口 [*] (新) | 1 | G1/4 改良型透明加 [*] | 2,500 | PA-105(4971770-101869) |
| 43 | 040005903 | HS-601 スポイト | 1 | PE | 100 | N |
| 44 | 045710101 | LS メンテナンスキャップ [*] クミ | 1 | | 200 | N |
| 45 | 045241301 | O リング | 1 | P6 FR | 100 | N |
| 46 | 045368201 | タンクキャップ 弁 | 1 | PVC | 100 | N |
| 47 | 045700804 | MS-10VE タンクキャップ [*] クミ | 1 | | 1,000 | |
| 48 | 045379001 | RW-10 ベルトプラグ | 2 | | 100 | N |
| | 045340705 | DK-7D 取扱説明書 | 1 | | 300 | N |

□単価記入なき部品の販売は行っていません。 □単価は予告なく変更することがあります。 □表示価格に消費税は含まれておりません。 □送料は別途料金がかかります。