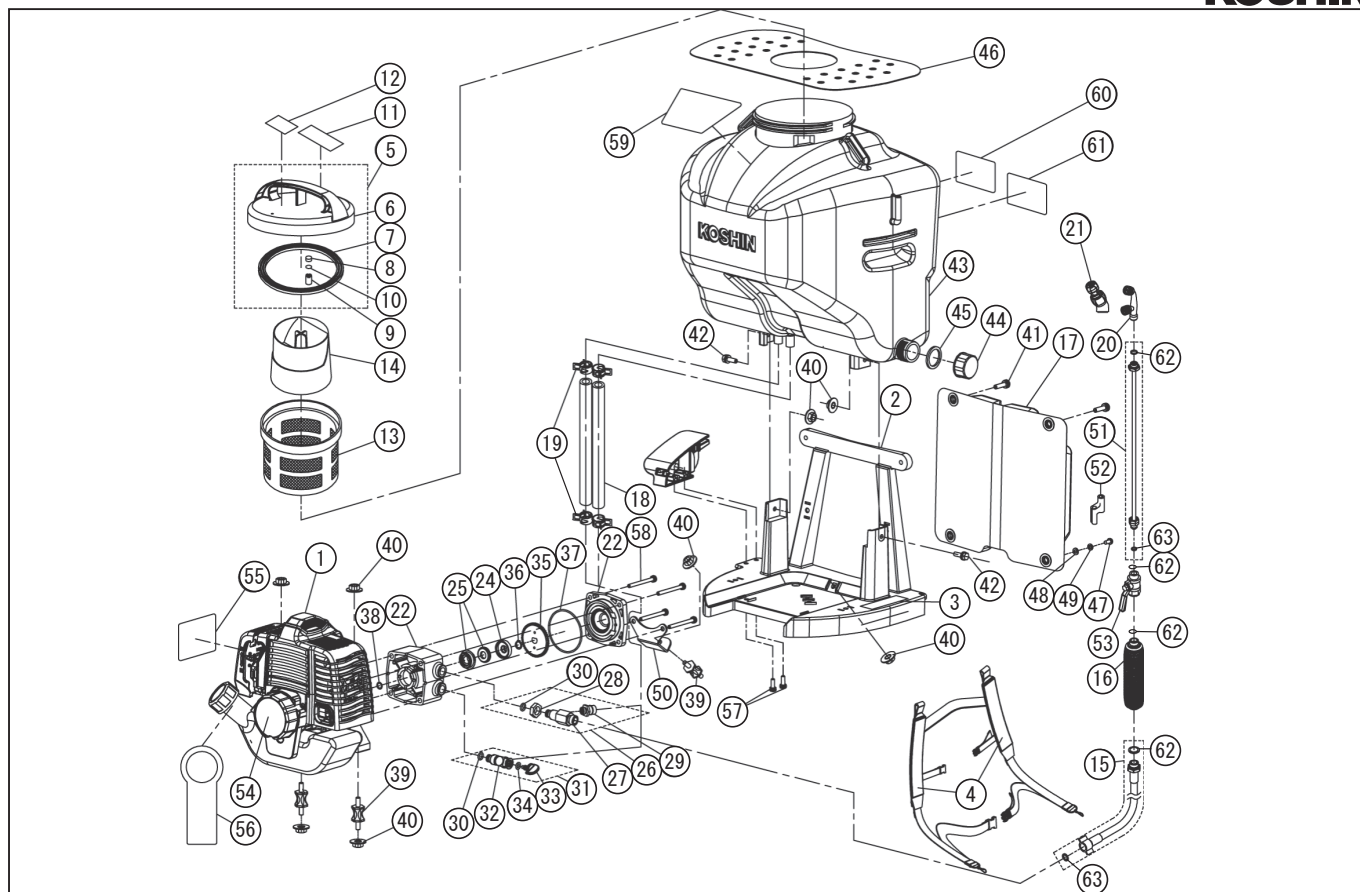


*使用個数は1台に使用している個数です。入り数ではありません
 *表示価格は部品一個あたりの税抜き小売価格です

型式名 ES-20C-AAA-1 (045882608)

No.	部品コード	部品名	使用個数	規格・材質	単価	備考
1	045330305	KC22-A4-C エンジン	1	ADC 700トプラケット	-	
2	045327502	ES-10C タンクベース	1		2,750	
3	045333901	ES-10C 凍結注意ラベル	1		100	N
4	045709501	LS ショルダ-ベルトクミ (一体型)	1		2,100	PA-349(4971770-200142)
5	045700803	MS-10VE タンクキャップクミ	1	穴位置変更 PVC 弁あり	1,000	
6	045233302	MS-10VE タンクキャップ (赤)	1	PP K-7014 赤色 DIC-156	-	クミで供給
7	045014003	KK-18X タンクキャップパッキン	1	NBR 100ゲム処理	400	N
8	045078401	RM-10 ブリーザースポンジ	1	0450170 と同じ	100	N
9	040048002	HS-251 ストレーナー	1	PP K1014 白	100	N
10	045368201	タンクキャップ弁	1		100	N
11	045330801	ES-10C 液流出注意ラベル	1		100	N
12	045020302	MS-4 使用水注意ラベル	1		100	N
13	045093304	KK-18X ストレーナー	1	HDPE,HJ560 ナチュル	1,200	
14	045155201	KK-20C 計量カップ	1	PE ナチュル	350	
15	045742201	ES-10C 吐出ホースクミ (1.5 m)	1	PVC・蝶ナット	900	
16	045275602	RV-10DX 握りグリッパ	1		1,300	PA-285(4971770-107809)
17	045330701	ES-10C 背当てパッド	1		1,200	
18	045330201	ES-10C 吸入・余水ホース	2	プレート 10*16*250	150	
19	045291201	ES-10 ホースバンド	4		100	N
20	045820203	KV-ER 縦型 2 頭口噴口クミ	1	D10.6	2,500	PA-292(4971770-107984)
21	045708701	ES 泡除草噴口クミ (新)	1	G1/4 エンジン用	1,300	PA-284(4971770-107793)
22	045746401	ES-10C ケンシング C セット	1	PM9610	3,900	セット販売
24	045383001	ES-10C メカニカルシールクミ B	1	C3604	900	N
25	045330102	ES-10C メカニカルシール	1	HJ-10	900	
26	045713002	ES-10C 吐出ニッブルクミ	1		1,550	N
27	045325802	ES-10C 吐出ニッブル	1	C3604	800	N
28	045325902	ES-10C 吐出ニッブルナット	1	C3604	150	N
29	045326002	ES-10C 余水ニッブル	1		550	N
30	889855007	O リング P7	2	P7 NBR	100	N
31	045713101	ES-10C 吸入ニッブルクミ	1		400	N

□単価記入なき部品の販売は行っておりません。 □単価は予告なく変更することがあります。 □表示価格に消費税は含まれておりません。 □送料は別途料金がかかります。

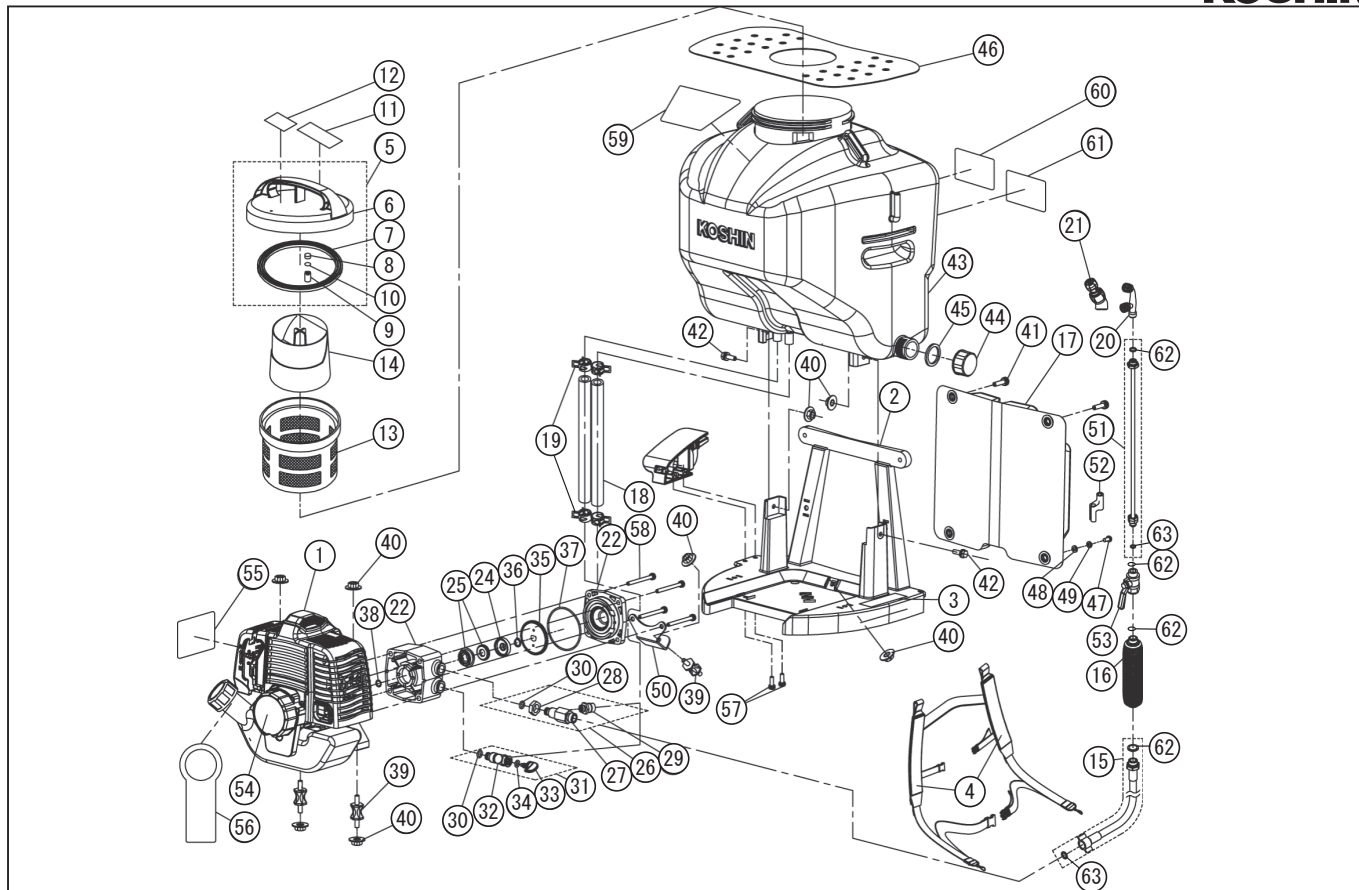


*使用個数は1台に使用している個数です。入り数ではありません
 *表示価格は部品一個あたりの税抜き小売価格です

型式名 ES-20C-AAA-1 (045882608)

No.	部品コード	部品名	使用個数	規格・材質	単価	備考
32	045326201	ES-10C 吸入ノッパル	1	POM	100	N
33	045311001	LS-10 メンテナンスキャップ	1		100	N
34	045241301	Oリング P6 FR	1	P6 FR	100	N
35	045325603	ES-10C インペラ	1		2,750	N
36	888305010	軸用C形止め輪φ 10	1	φ 10 SUS	100	N
37	890155063	Oリング S63	1	S63 NBR	100	N
38	890155008	Oリング S8	1	S8 NBR	100	N
39	045333501	ES-10C 防振ゴム	3		500	N
40	840514006	皿ばねナット M6	8	SWRM	100	N
41	708105080	3点ねじ十字穴付ナット小径	2	M6 × 22 SUS	100	N
42	749805091	3点ねじ六角ボルト M6*20	2	SUS M6*20 SW+ みがき丸W	100	N
43	045343002	ES-20C タンク	1	PE (高密度)	7,700	
44	045295203	ES-10 ドレンキャップ	1		100	N
45	045231701	KK-10V ドレンキャップパッキン	1	CR 60°	200	N
46	045369201	ES-20C 水揺れ抑止板	1		1,400	
47	718605054	十字穴付タッピングネジ鋼 2種 M5*14	2	SUS M5 × 14	100	N
48	846205005	平座金φ 5	2	SUS	100	N
49	843804005	ばね座金 φ 5	2	2号一般用 SUS	100	N
50	045326102	ES-10C ポンプステー	1	SPCC	350	
51	045704101	ES-15 ノズルパイプ	1		2,450	
52	045139301	RM+KK ノズルノット	1	PPK7014 グレ-DIC-G49	100	N
53	045213601	MS-E2R25T ボールロック G(PF)1/4	1	G(PF)1/4	1,250	N
54	045330901	ES-10C リコイルラベル	1		100	N
55	045332601	ES-10C エンジンチョークラベル	1		100	N
56	012175601	使用混合比・オイル告知タグ	1	50:1 FC-FD 級	100	N
57	045268901	3点ねじ十字穴付ナット小径 M5*16	2	SUS M5 × 16	100	N
58	045333301	3点ねじ十字穴付ナット小径 M5*65	4	SUS M5 × 65	150	N
59	045365801	ES-20C 名称ラベル	1		200	N
60	045369001	ES-20C 希釈倍率ラベル	1		100	N
61	045264101	RV-10 使用上の注意ラベル	1		100	N

□単価記入なき部品の販売は行っておりません。 □単価は予告なく変更することがあります。 □表示価格に消費税は含まれておりません。 □送料は別途料金がかかります。



*使用個数は1台に使用している個数です。入り数ではありません
 *表示価格は部品一個あたりの税抜き小売価格です

型式名 ES-20C-AAA-1 (045882608)

No.	部品コード	部品名	使用個数	規格・材質	単価	備考
62	045106802	KK ノズルパイプパッキン	4	PVC 赤	100	
63	045053201	KK 小パイプパッキン	2	PVC 青	150	
	045343802	ES-10C・15C・20C 取説	1	A4 P20 A1 エンジン / タンクキャップ変更	450	N

□単価記入なき部品の販売は行っておりません。 □単価は予告なく変更することがあります。 □表示価格に消費税は含まれておりません。 □送料は別途料金がかかります。