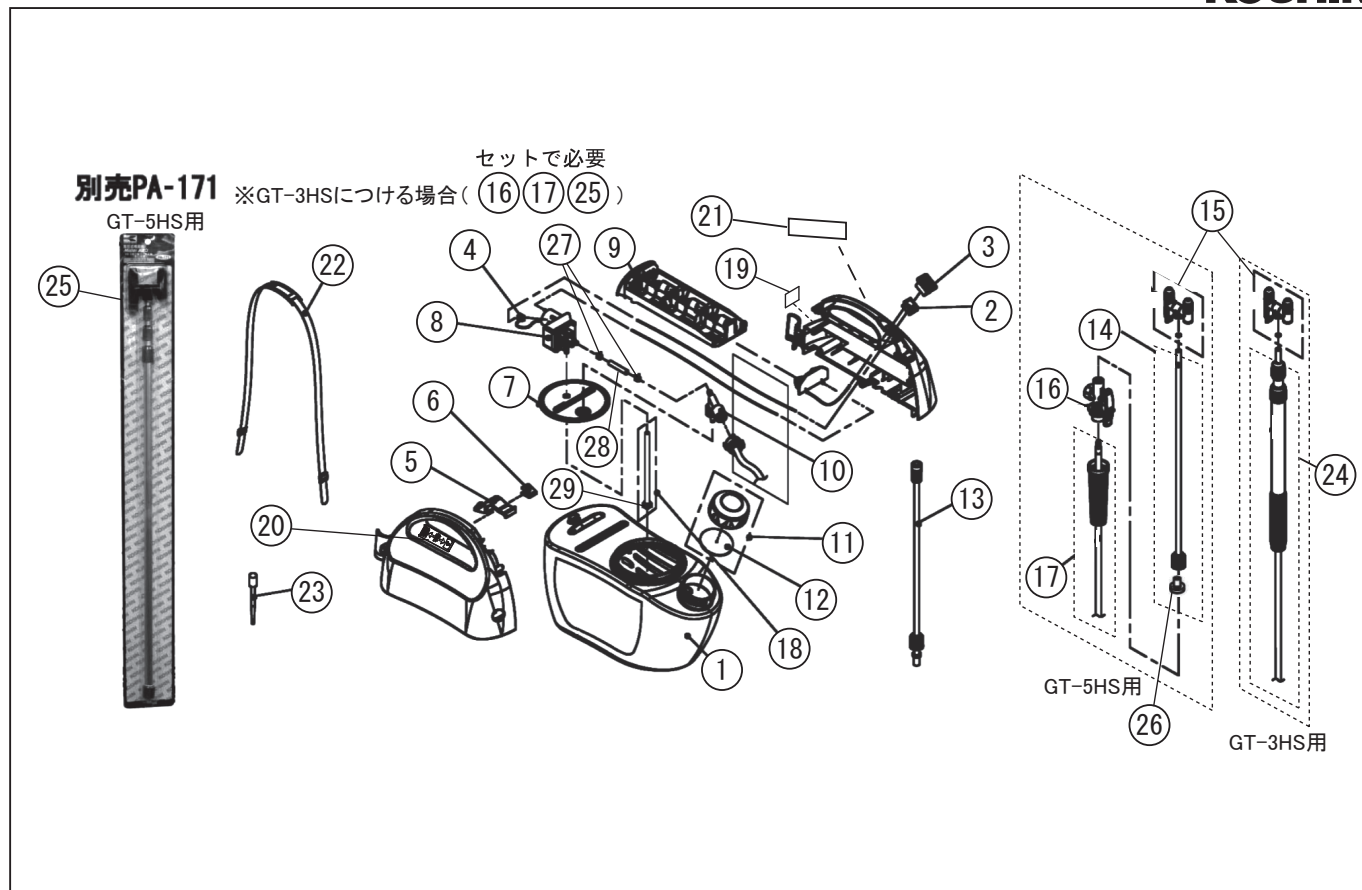


型式名 GT-3HS-AAA-0 (050858307) / GT-5HS-AAA-0 (050858509)

*使用個数は1台に使用している個数です。入り数ではありません
*表示価格は部品一個あたりの税抜き小売価格です

No.	部品コード	部 品 名	使用個数	規 格 ・ 材 質	単 価	備 考
1	050025002	GT-H 3 リットルタンク	1		1,650	
1	050047502	GT-5HR 5 リットルタンク	1		2,400	
2	050043101	GT-S スイッチ(洗浄)	1		300	N
3	050043001	GT-HS スイッチカバー(洗浄)	1		200	N
4	050027201	GT-H 乾電池(LR4-450F)	1	サ-モスタット	550	N
5	050026202	GT-H ストップバー	1	POM	100	N
6	050019801	GT バ-ス補助パネ	1	SUS	100	N
7	050025901	GT-H タンクパッキン	1	NBR	600	N
8	050803205	GT-H ホンブタミ	1		2,650	
	050806901	GT-H ホンブ 本体タミ(ア-フケ用)	1	モ-タ-無	2,000	
9	050803303	GT-H 電池ケースタミ	1		550	
10	050803505	GT-H バイバ-スタミ	1		850	N
11	050803704	GT-H タンクキャップタミ	1		400	
12	050031003	GT-H タンクキャップパッキン	1	NBR	150	N
13	0408795	延長パイプタミ(37cm)	1		800	PA-168(4971770-402447)
14	050804002	GT-5H 一段ノズルパイプタミ(噴口無し)	1	41cm	1,100	26 含
15	050803602	GT-H 2 頭口(1 頭口切替)噴口タミ	1		1,300	PA-327(4971770-102750)
16	040817003	ノズル本体タミ	1		700	PA-179(4971770-402126)
17	050805101	GT-5H 吐出ホースタミ	1	2m	1,000	PA-328(4971770-102767)
18	050803902	GT-3H 吸入ホースタミ	1		150	GT-3HS 用 スプレーナ-付 N
18	050804202	GT-5H 吸入ホースタミ	1		200	GT-5HS 用 スプレーナ-付 N
19	050046101	GT-3HS バ-コードラベル	1		100	N
19	050046401	GT-5HS バ-コードラベル	1		100	N
20	050044101	GT-S-HS スイッチラベル	1		100	N
21	050045801	GT-HS ご使用後のお手入れラベル	1		100	N
22	050804602	GT-H ショルダーベルトタミ	1	黒肩パ-ット付	400	
23	040005903	スポンジ	1	PE	100	N
24	050803802	GT-3H 伸縮ノズルタミ(噴口無し)	1	37 ~ 96cm	1,650	GT-3HS 用ホ-ース付
25	0408798	伸縮 4 段 2 頭口ノズルタミ	1		3,700	PA-171(4971770-402980) (別売)GT-5HS ※上図参照

□単価記入なき部品の販売は行っておりません。 □単価は予告なく変更することがあります。 □表示価格に消費税は含まれておりません。 □送料は別途料金がかかります。



型式名 GT-3HS-AAA-0 (050858307) / GT-5HS-AAA-0 (050858509)

*使用個数は1台に使用している個数です。入り数ではありません
*表示価格は部品一個あたりの税抜き小売価格です

No.	部品コード	部品名	使用個数	規格・材質	単価	備考
26	040048201	HS-251 ノズルキャップパッキン	1	NBR 80°	100	N
27	045066801	MS-10 板クリップ	2	φ 8.6	200	N
28	050036002	GT-H 接続ホース	1	PVC L=37	100	N
29	050021801	GT メッシュトレーナ	1	PP	100	N
	050046002	GT-HS 取扱説明書	1		100	N
	050030001	GT-H タンクの外し方説明書	1		100	N