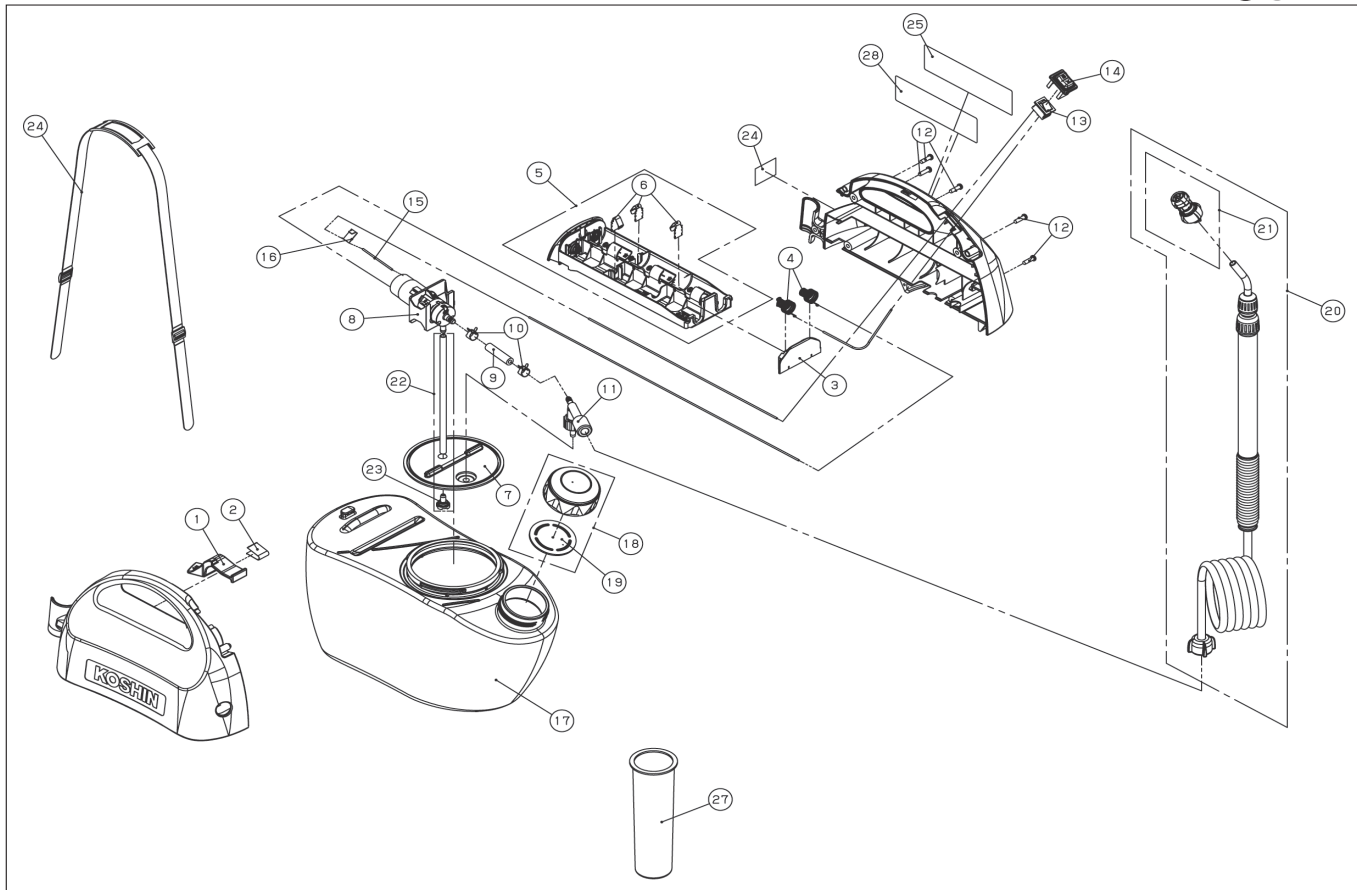


型式名 GT-5HDR-AAA-0 (050862701)

*使用個数は1台に使用している個数です。入り数ではありません
 *表示価格は部品一個あたりの税抜き小売価格です

No.	部品コード	部品名	使用個数	規格・材質	単価	備考
1	050059801	GT-HD ストップ	1	POM M90-44	100	
2	050019801	GT ベース補助バネ	1	SUS	100	
3	050058201	GT-HD 端子ベース	1	PP PANTONE7535C	100	
4	050030802	GT-H ベース側端子	1		100	
5	050828001	GT-HD 電池ケース	1		850	
6	045246301	DK-10 乾電池用極板	3		100	
7	050025901	GT-H タンクパッキン	1	NBR90° ハロゲン処理	600	
8	050828701	GT-HD ホンブタ	1		2,950	
9	050036004	GT-H 接続ホース (ROHS)	1	PVC 透明 L=40	100	
10	045066802	MS-10 板クリップ	2	φ 8.6	100	
11	050803508	GT-H バイパススクリュー	1		850	
12	718505037	十字穴付タッピングネジ	5	4 × 1.6 - 2種 SUS	100	
13	028011002	MO-100 スイッチ	1		250	
14	050060501	GT-HD スイッチカバー	1		100	
15	050026802	GT-H モーターコード (+)	1		100	
16	050027201	GT-H ボリスイッチ (LR4-450F)	1		550	
17	050047503	GT-5HR 5L タンク	1	HDPE 付丸	2,400	
18	050827901	GT-D タンクキャップ	1		500	
19	050031003	GT-H タンクキャップパッキン	1	NBR+ ハロゲン処理	150	
20	050828501	GT-5HDR 伸縮ノズル (泡除草噴口付)	1		2,800	
21	0108745	HS 泡除草噴口	1		1,300	PA-103(4971770-101845)
22	050804203	GT-5H 吸入ホース	1		200	
23	050021803	GT メッシュトレー	1	PP	100	
24	050804602	GT-H ショルダーベルト	1	黒肩パット付	400	
25	050051101	GT-D シーズご使用後のお手入れラベル	1	貼 #80+ 粘付	100	
26	050057101	GT-5HDR バックストラップ	1		100	
27	050046801	GT-5HR 除草剤専用計量カップ	1	PP 透明	500	
28	050057301	GT-5HDR 軽量カップ取扱注意ラベル	1		100	
	050057001	GT-5HDR 取扱説明書	1		-	
	050030002	GT-H タンクの外し方説明書	1		-	

□単価記入なき部品の販売は行っていません。 □単価は予告なく変更することがあります。 □表示価格に消費税は含まれておりません。 □送料は別途料金がかかります。



*使用個数は1台に使用している個数です。入り数ではありません
 *表示価格は部品一個あたりの税抜き小売価格です

型式名 GT-5HDR-AAA-0 (050862701)

No.	部品コード	部品名	使用個数	規格・材質	単価	備考
	045196001	ドリフト対策の案内	1		-	

□単価記入なき部品の販売は行っていません。 □単価は予告なく変更することがあります。 □表示価格に消費税は含まれておりません。 □送料は別途料金がかかります。