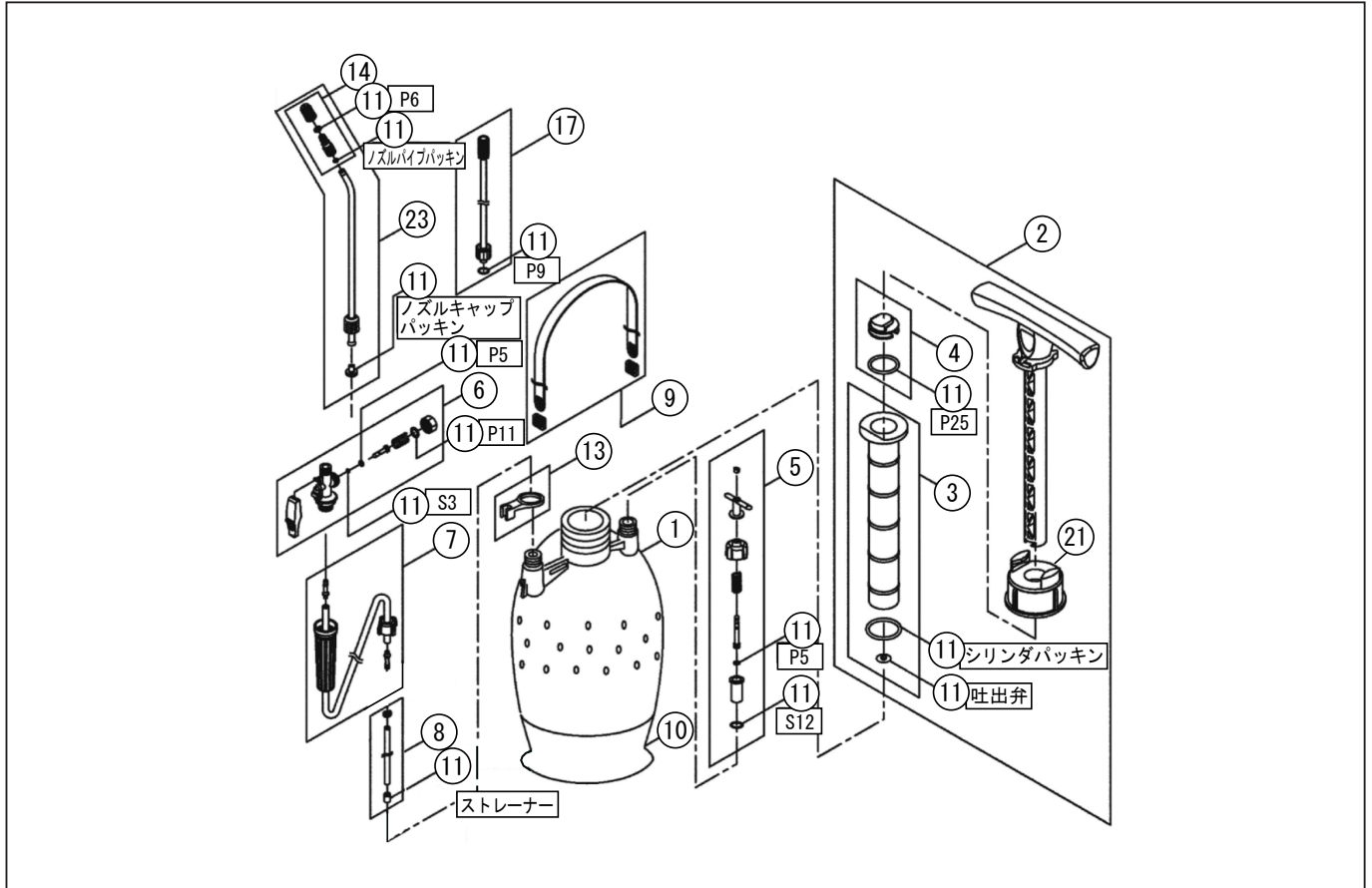


*使用個数は1台に使用している個数です。入り数ではありません
 *表示価格は部品一個あたりの税抜き小売価格です

型式名 HS-251BT-AAA-0 (040884604)

No.	部品コード	部 品 名	使用個数	規 格 ・ 材 質	単 価	備 考
1	040127003	2.5リットルタンク	1		1,650	
2	040820306	ポンプミ	1		1,650	
3	040820405	シリンダミ	1		800	
4	0408806	ピストンミ	1		700	PA-177 (4971770-402607)
5	0408804	安全弁ミ	1		600	PA-175 (4971770-402577)
6	0408808	ノズル本体ミ	1		700	PA-179 (4971770-402126)
7	040820802	吐出ホースミ (2m)	1		750	
8	040823902	HS-251B 吸入ホースミ	1		100	
9	040820902	ショルダベルトミ	1		650	
10	040115201	ホトムカバー	1		650	
11	0408805	HS-B/C パッキンフルセット	1		500	PA-176 (4971770-402584)
	040048003	HS-401W ストレーナー	1	PP (040048002 同)	100	N
	889855025	Oリング	1	P25NBR	100	N
	040062101	HC-401C シリンダパッキン	1	NBR	350	N
	045070401	RM-10 吐出弁	1	FR	200	N
	890155012	Oリング	1	S12NBR	100	N
	890157003	Oリング	1	S3FR	100	N
	889855005	Oリング	3	P5NBR	100	N
	889855006	Oリング	4	P6NBR	100	N
	889855009	Oリング	2	P9NBR	100	N
	889855011	Oリング	1	P11NBR	100	N
	040048201	HS-251 ノズルキャップパッキン	1	NBR 80°	100	N
	040026101	HS-401W ノズルパイパッキン	1	NBR	100	N
13	040115502	ノズルホルダ	1		350	
14	0408791	1 頭口噴口ミ	1		500	PA-164(4971770-400696)
17	0408795	HS 延長パイミ (37cm)	1		800	PA-168(4971770-402447)
19	0108745	HS 泡状除草噴口ミ	1		1,300	PA-103 (4971770-101845)
21	040105701	HS-401C タンクキャップ	1		400	
23	0408796	1 段 1 頭口ノズルミ	1	380mm ノズル	900	PA-169 (4971770-400634)
	0108750	HS グリス (5g)	1		500	PA-186 (4971770-101937)

□単価記入なき部品の販売は行っていません。 □単価は予告なく変更することがあります。 □表示価格に消費税は含まれておりません。 □送料は別途料金がかかります。



型式名 HS-251BT-AAA-0 (040884604)

*使用個数は1台に使用している個数です。入り数ではありません。
 *表示価格は部品一個あたりの税抜き小売価格です

No.	部品コード	部品名	使用個数	規格・材質	単価	備考
	040005903	HS-601 ｽｰﾄ	1		100	N
	040126006	HS-B 取説	1		100	N