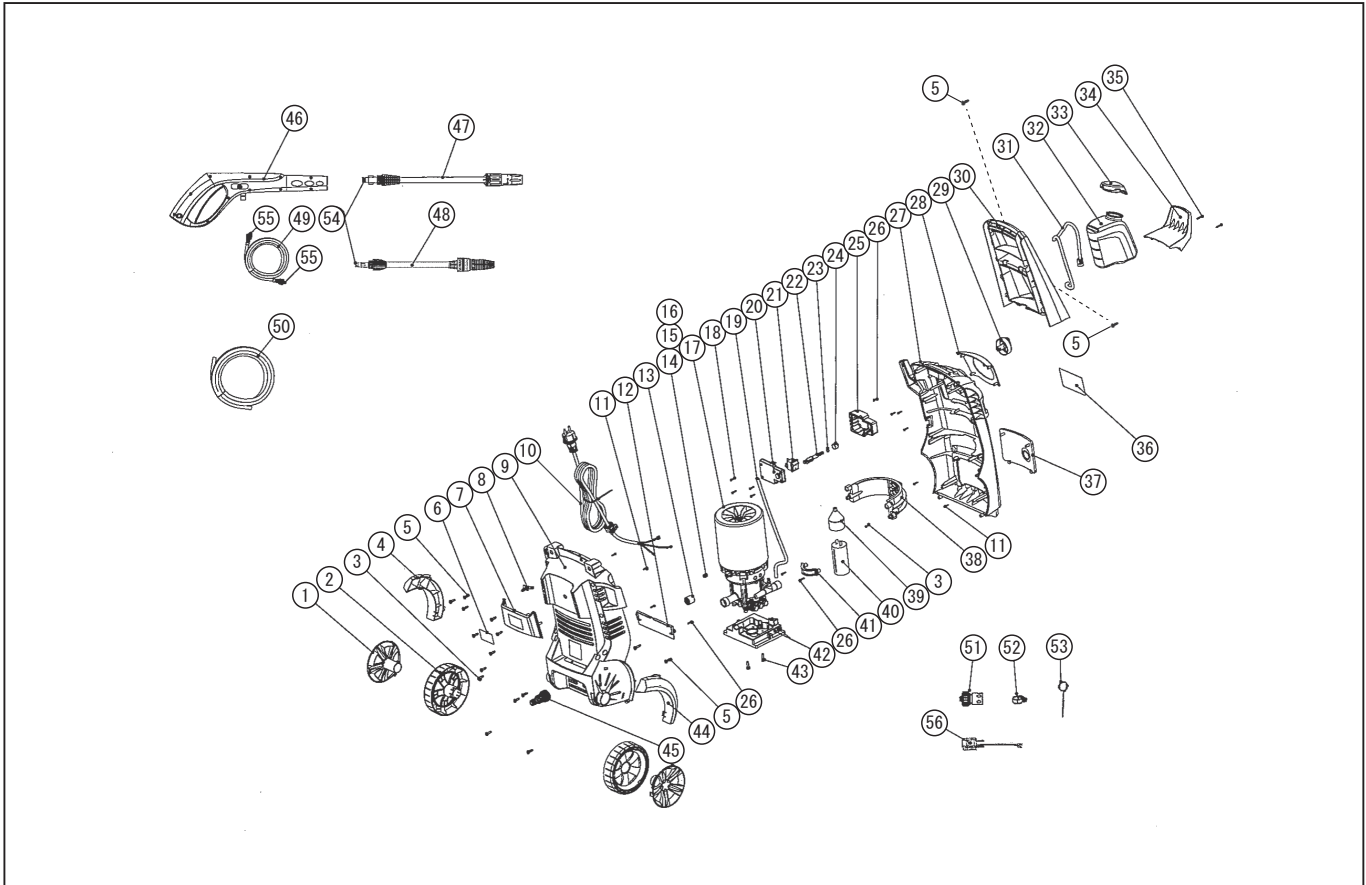


型式名 JC-8060E-AAA-0 (50HZ) (059856002) / JC-8060W-AAA-0 (60HZ) (059856102)

*使用個数は1台に使用している個数です。入り数ではありません *表示価格は部品一個あたりの税抜き小売価格です

No.	部品コード	部品名	使用個数	規格・材質	単価	備考
1	059107001	JC-7560 ネイルカバー	2	YLQ5.32C-1	350	
2	059107101	JC-7560 ネイル	2	YLQ5.32C-2	350	
3	059095801	JC-8060R タッピングねじ (ST4.8*16)	12	Q235	100	
4	059110401	JC-7560 左ネイルフェンダー	1	YLQ5.32C-13	250	
5	059110201	JC-7560 タッピングネジ (4.8*25)	4	GB845-85	100	
6	059096701	JC-8060R 警告ラベル	1	(YLQ01-2)	100	
7	059107301	JC-7560 付属品用カバー	1	YLQ5.32C-3	200	
8	059107501	JC-7560 洗浄剤接続コネクタ	1	YLQ6.33C-13	100	
9	059107401	JC-7560 本体リアカバー	1	YLQ5.32C-4	2,450	
10	059198901	JC-8060E(W) 電源コード	1		4,000	
11	059202201	JC-8060E(W) タッピングネジ 3.5*13	4	3.5 × 13	100	
12	059107801	JC-7560 シール板	1	YLQ5.32C-5	200	
13	059199001	JC-8060E(W) モーター防振ゴム	1		100	
14	059199101	JC-8060E(W) ネジ M4*8	1	M4 × 8	100	
15	059199201	JC-8060E(W) バネ座金	1	φ 4	100	
16	059199301	JC-8060E(W) 歯付座金	1	φ 4	100	
17	059815501	JC-8060E モーター・ポンプタミ	1		-	
18	059202401	JC-8060E(W) タッピングネジ	4	2.9 × 15	100	
19	059107701	JC-7560 洗浄剤チューブ	1		250	
20	059108101	JC-7560 スイッチカバー	1	SUPERB1700-9	200	
21	059108401	JC-7560 スイッチ	1	PW1500-11	550	
22	059108501	JC-7560 スイッチカバー	1	YLQ6.33C-5	100	
23	059108601	JC-7560O リング (φ 8.5*1.8)	1		100	
24	059202501	JC-8060E(W) シールリング	1		100	
25	059108701	JC-7560 スイッチボックス	1	SUPERB1700-10	450	
26	059107901	JC-7560 タッピングネジ (2.9*13)	8	GB845-85	100	
27	059199501	JC-8060E(W) 本体フロントカバー	1	PP	2,450	
28	059202601	JC-8060E(W) スイッチデッキ	1		200	
29	059109001	JC-7560 スイッチボタ	1	YLQ6.33C-1	250	
30	059109101	JC-7560 ハンドル	1	YLQ5.32C-9	1,000	

□単価記入なき部品の販売は行っておりません。 □単価は予告なく変更することがあります。 □表示価格に消費税は含まれておりません。 □送料は別途料金がかかります。

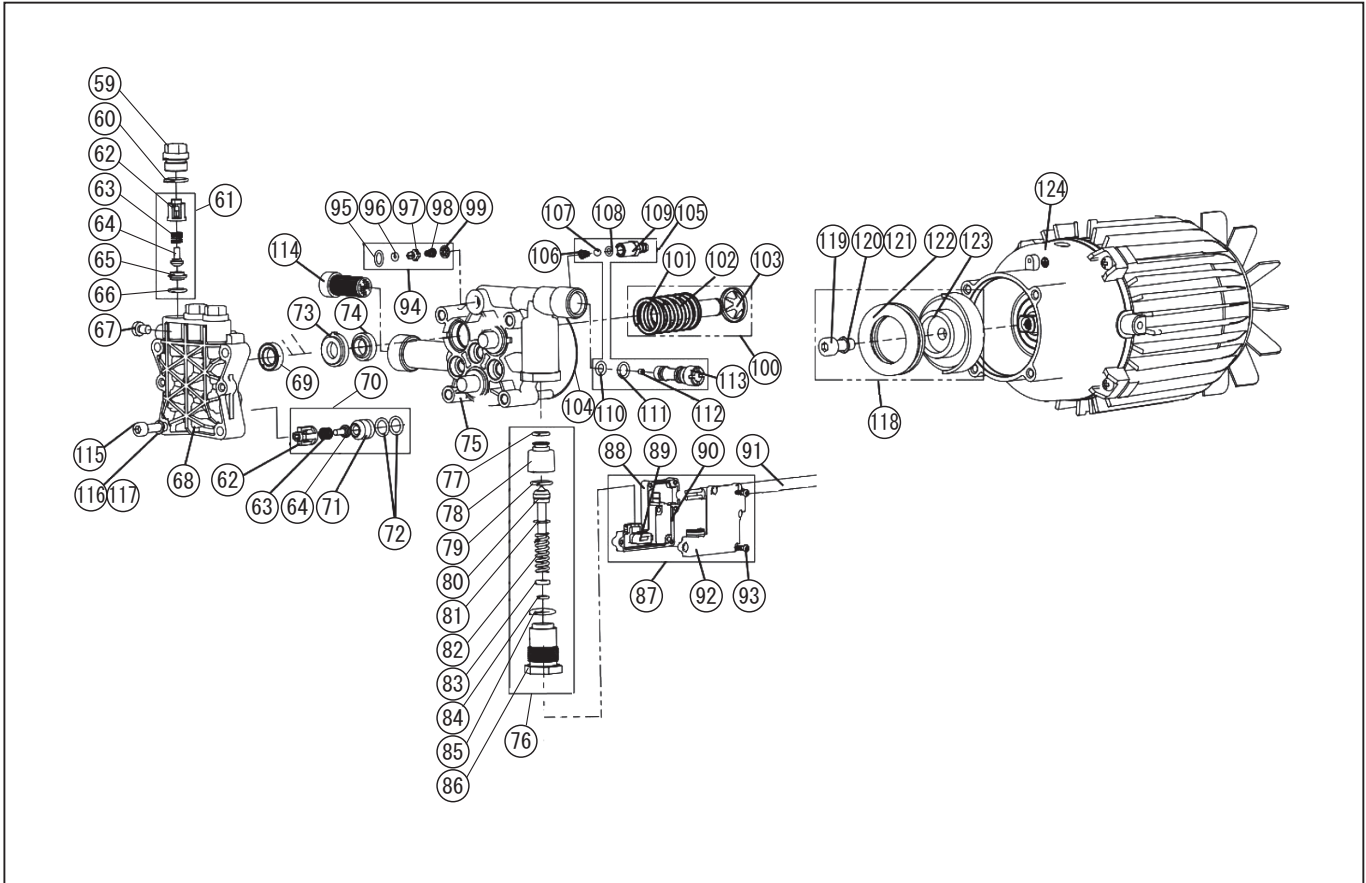


型式名 JC-8060E-AAA-0 (50HZ) (059856002) / JC-8060W-AAA-0 (60HZ) (059856102)

*使用個数は1台に使用している個数です。入り数ではありません *表示価格は部品一個あたりの税抜き小売価格です

No.	部品コード	部 品 名	使用個数	規 格 ・ 材 質	単 価	備 考
31	059109201	JC-7560 洗剤チューブ	1		250	
32	059109301	JC-7560 洗剤タケ	1	YLQ6.33C-26	550	
33	059109401	JC-7560 洗剤タケキャップ	1	YLQ6.33C-25	350	
34	059109501	JC-7560 高圧ホースノズル	1	YLQ5.32C-10	300	
35	059109601	JC-7560 タッピングネジ (3.5*20)	2	GB845-85	100	
36	059188701	JC-8060E-AAA-0 銘板	1	チタンフィルム	150	
36	059188801	JC-8060W-AAA-0 銘板	1	チタンフィルム	150	
37	059202701	JC-8060E(W) 吐出口カバー	1	PP	250	
38	059199401	JC-8060E(W) モータークリップ	1	PP	200	
39	059199601	JC-8060E(W) コンデンサーカバー	1	PVC	500	
40	059199701	JC-8060E(W) コンデンサー	1	25 μ F	850	
41	059199801	JC-8060E(W) コンデンサークリップ	1		500	
42	059110001	JC-7560 ホンプベース	1	YLQ6.33C-6	350	
43	059110101	JC-7560 ネジ (M5*18)	2	GB/T818-85	100	
44	059110301	JC-7560 右側ローレンジャー	1	YLQ5.32C-12	250	
45	059190001	JC-8060E(W) 吸水コネクタ	1		500	
46	059092901	JC-8060R ガン	1	(YLQ05.1)	5,050	
47	059093301	JC-8060R 直射/扇状ノズル	1	(YLQ05.2)	2,900	54 付
48	059190101	JC-8060E(W) 回転ノズル (角度可変式)	1		3,700	54 付
49	059190201	JC-8060E(W) 吐出ホース	1		8,750	55 付
50	059093801	JC-8060R 水道用ホース 3M	1	3 m	850	
51	059093601	JC-8060R ワタチジョイント	1		700	
52	059093901	JC-8060R ホースバンド	1		250	
53	059178701	JC-8060R ノズルクリナーピン	1		250	
54	059094101	JC-8060R ランス用 Oリング φ 9*2.65	2	φ 9 × 2.65	100	
55	059094301	JC-8060R ガラ用 Oリング φ 10*2.5	2		100	
56	059199901	JC-8060E(W) 電源アダプター交換プラグ	1		1,200	
	059188601	JC-8060E-W 取扱説明書	1		450	

□単価記入なき部品の販売は行っていません。 □単価は予告なく変更することがあります。 □表示価格に消費税は含まれておりません。 □送料は別途料金がかかります。

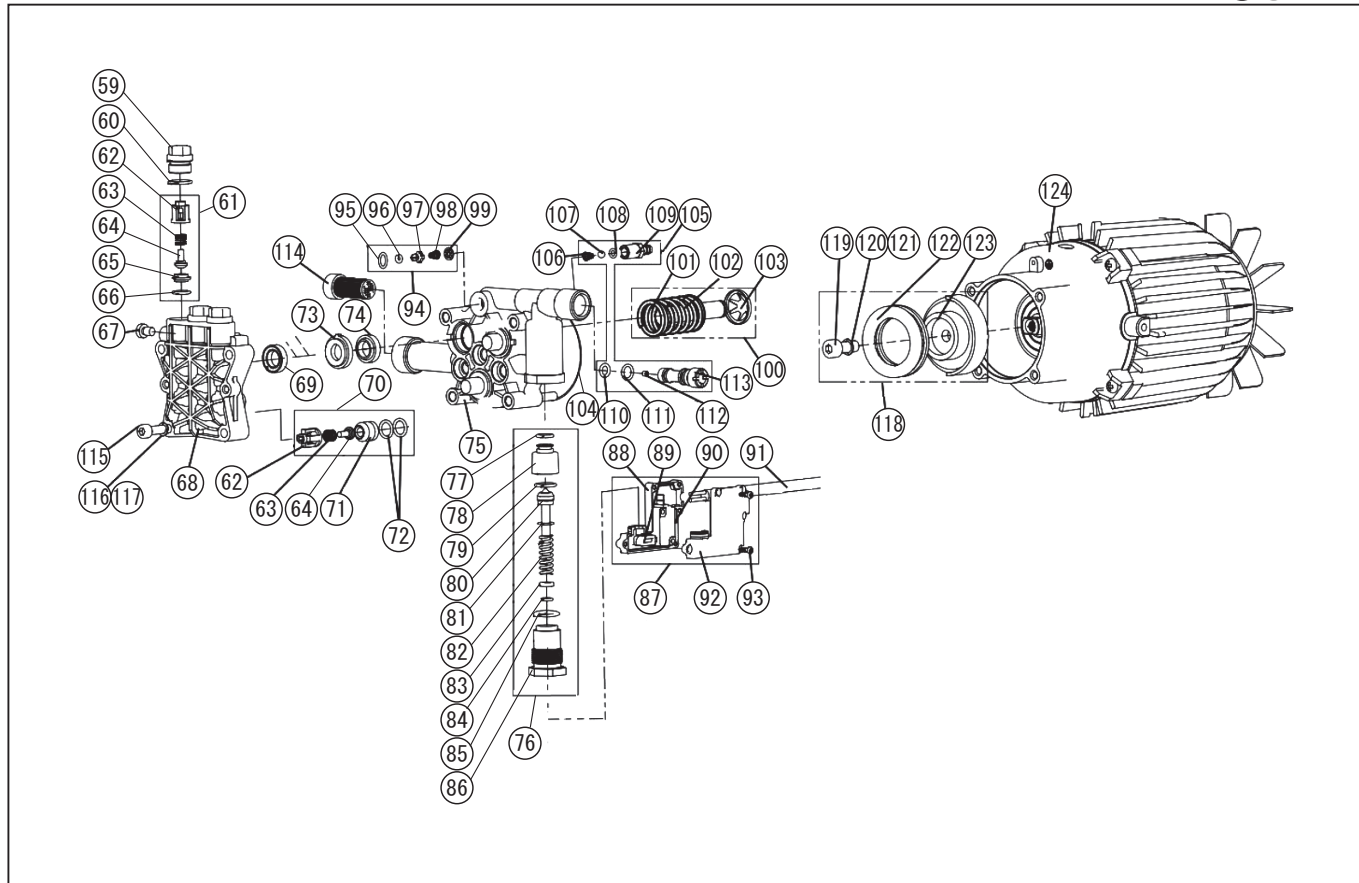


型式名 JC-8060E-AAA-0 (50HZ) (059856002) / JC-8060W-AAA-0 (60HZ) (059856102)

*使用個数は1台に使用している個数です。入り数ではありません *表示価格は部品一個あたりの税抜き小売価格です

No.	部品コード	部 品 名	使用個数	規 格 ・ 材 質	単 価	備 考
59	059100801	JC-8060R ネジ止め金具	3	AL (YLP03-1300-2)	700	
60	059100901	JC-8060R Oリング φ 12.5*1.8	3	NBR (QJ/YL02-2004)	150	
61	059815701	JC-8060E(W) 吐出バルブクミ	3		1,100	
62	059101001	JC-8060R チャッキバルブケース	6	POM (YLP03-1300.1-2)	300	
63	059101101	JC-8060R チャッキバルブスプリング	6	SUS (YLP03-1300.1-3)	200	
64	059101201	JC-8060R チャッキバルブコア	6	POM (YLP03-1300.1-1)	250	
65	059101301	JC-8060R チャッキバルブベース	3	POM (YLP03-1300.1-4)	200	
66	059101401	JC-8060R Oリング φ 9.8*1.9	3	NBR (QJ/YL02-2004)	150	
67	059101901	十字穴付き小ネジ (M6*8)	1	(GB/T818)	100	
68	059101801	JC-8060R ポンプヘッド	1	ADC12 (YLP08-1)	1,450	
69	059102001	JC-8060R ウォーターシール	3	NBR (YLP05-1007-7)	250	
70	059815801	JC-8060E(W) 吸入バルブクミ	3		1,050	
71	059102201	JC-8060R 吸入バルブベース	3	POM (YLP08.1-1)	100	
72	059102101	JC-8060R Oリング φ 10*2	6	NBR (GB/T3452.1)	100	
73	059102401	JC-8060R ウォーターシール止め具	3	POM (YLP08-3)	100	
74	059102501	JCE-8060R オイルシール	3	NBR (YLP05-100-9)	100	
75	059103001	JC-8060R ピストンガイド	1	ADC12 (YLP08-2)	2,100	
76	059815901	JC-8060E(W) バイパスクミ	1		1,800	
77	059103501	JC-8060R Oリング φ 9*1.8	1	NBR (GB3452.1)	100	
78	059200001	JC-8060E(W) バイパスシリンダー	1	POM	300	
79	059103701	JC-8060R Oリング φ 12*2	1	NBR (QJ/YL02-2004)	100	
80	059103801	JC-8060R バイパスコア	1	POM (YLPT-FC130-3)	350	
81	059103901	JC-8060R バイパスストップリング	1	H62 (YLPT-FA130-5)	100	
82	059104001	JC-8060R バイパススプリング	1	SUS304 (YLPT-FA130-3)	200	
83	059200101	JC-8060E(W) バイパスワッシャー	1		100	
84	059104201	JC-8060R Oリング φ 5.6*1.8	1	NBR (GB3452.1-82)	100	
85	059104301	JC-8060R Oリング φ 19*2.65	1	NBR (GB3452.1-82)	100	
86	059200201	JC-8060E(W) バイパススクリュウ	1	PA66+30%GF	350	
87	059816002	JC-8060E(W) マイクロスイッチクミ	1		2,000	
88	059104601	JC-8060R マイクロスイッチボックス 1	1	PA66+30%GF (YLPT-KD-4)	-	NO.87 欠で供給

□単価記入なき部品の販売は行っておりません。 □単価は予告なく変更することがあります。 □表示価格に消費税は含まれておりません。 □送料は別途料金がかかります。

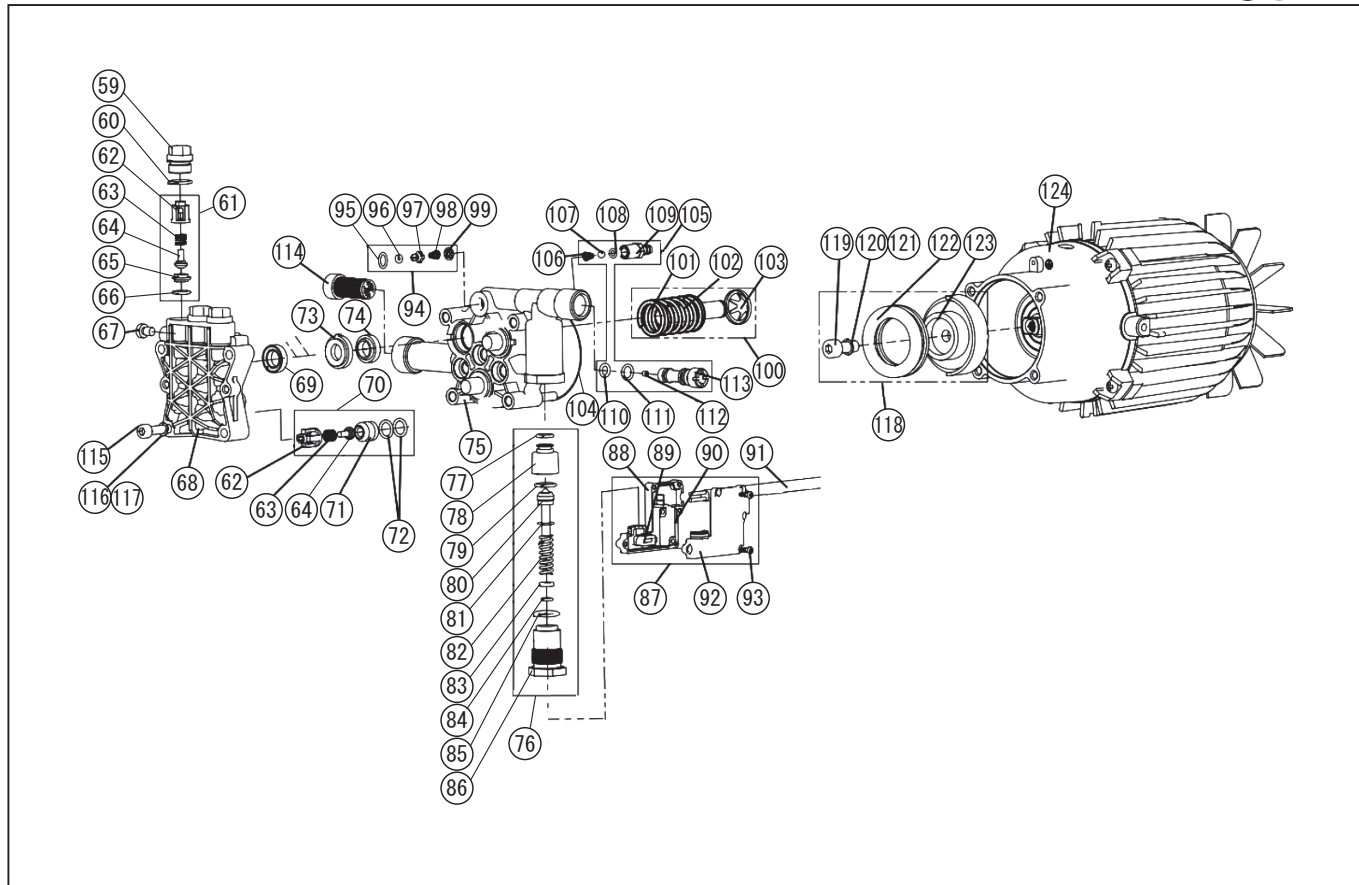


型式名 JC-8060E-AAA-0 (50HZ) (059856002) / JC-8060W-AAA-0 (60HZ) (059856102) ポンプ部

*使用個数は1台に使用している個数です。入り数ではありません *表示価格は部品一個あたりの税抜き小売価格です

No.	部品コード	部 品 名	使用個数	規 格 ・ 材 質	単 価	備 考
89	059104701	JC-8060R プッシュロッド	1	ABS (YLPT-KD-3)	-	NO.87 欠で供給
90	059205601	JC-8060R マイクロスイッチ	1	DW22-0103-12	-	NO.87 欠で供給
91	059105101	JC-8060R マイクロスイッチコード	1	(YLPT-KD.1-1)	-	NO.87 欠で供給
92	059104901	JC-8060R マイクロスイッチホック2	1	PA66+30%GF (YLPT-KD-3)	-	NO.87 欠で供給
93	059104801	タッピングネジ (ST2.9*9.5)	1		-	NO.87 欠で供給
94	059816501	JC-8060E(W) トータルバルブキット	1		800	
95	059102301	JC-8060R Oリング φ 9.5*2.5	1	NBR (GB/T3452.1)	100	
96	059200401	JC-8060E(W) Oリング	1	φ 2.8 × 1.8 NBR	100	
97	059200501	JC-8060E(W) トータルバルブコア	1	PA66+30%GF	400	
98	059102801	JC-8060R 円錐バネ	1	SUS (YLP08.2-2)	100	
99	059102901	JC-8060R スプリングベース	1	4CR13 (YLP01-150A-1)	100	
100	059816101	JC-8060E(W) ピストンクミ	3		1,450	
101	059200601	JC-8060E(W) ピストンスプリング	3		250	
102	059200701	JC-8060E(W) ピストン	3		1,100	
103	059200801	JC-8060E(W) スプリングチャック	3		100	
104	059103101	JC-8060R Oリング φ 70*2	3	NBR (GB/T3452.1)	150	
105	059816201	JC-8060E(W) サイフォンクミ	1		1,100	
106	059105501	JC-8060R 円錐バネ	1	SUS304 YLQ10S-130.2.1-3	100	
107	059105601	JC-8060R ホール	1	SUS304	100	
108	059105701	JC-8060R Oリング φ 4*1.5	1	NBR	100	
109	059105801	JC-8060R サイフォンコネクター	1	H62 (YLQ10S-130.2.1-2)	300	
110	059105401	JC-8060R Oリング φ 6.25*2.1	1	NBR	100	
111	059105301	JC-8060R Oリング φ 8.4*1.8	1	NBR	100	
112	059200901	JC-8060E(W) サイフォンノズル	1		100	
113	059105201	JC-8060R サイフォンチューブ	1	POM (YLQ10S-130.2.1-4)	200	
114	059201001	JC-8060E(W) 吸入フィルター	1	PP	300	
115	059101501	六角穴付ボルト (M6 × 70)	4	(GB/T70.1)	350	
116	059101601	バネ座金 φ 6	4	(GB/T93) φ 6	100	
117	059101701	平座金 (φ 6)	4	(GB/T848)	100	
118	059816401	JC-8060E カムシャフトクミ	1	JC-8060E 用	2,400	

□単価記入なき部品の販売は行っておりません。 □単価は予告なく変更することがあります。 □表示価格に消費税は含まれておりません。 □送料は別途料金がかかります。



型式名 JC-8060E-AAA-0 (50HZ) (059856002) / JC-8060W-AAA-0 (60HZ) (059856102)

*使用個数は1台に使用している個数です。入り数ではありません *表示価格は部品一個あたりの税抜き小売価格です

No.	部品コード	部品名	使用個数	規格・材質	単価	備考
118	059816301	JC-8060W カムシャフトクミ	1	JC-8060W 用	2,400	
119	059201101	六角穴付きボルト	1	M8 × 16	100	
120	059201201	バネ座金	1	φ 8	100	
121	059201301	平座金	1	φ 8	100	
122	059201401	JC-8060E(W) ベアリング	1		1,100	
123	059201501	JC-8060E カムシャフト	1	JC-8060E 用	1,000	
123	059201801	JC-8060 Wカムシャフト	1	JC-8060W 用	1,000	
124	059201601	JC-8060E モーター	1	JC-8060E 用	-	
124	059201701	JC-8060W モーター	1	JC-8060W 用	-	

□単価記入なき部品の販売は行っていません。 □単価は予告なく変更することがあります。 □表示価格に消費税は含まれておりません。 □送料は別途料金がかかります。