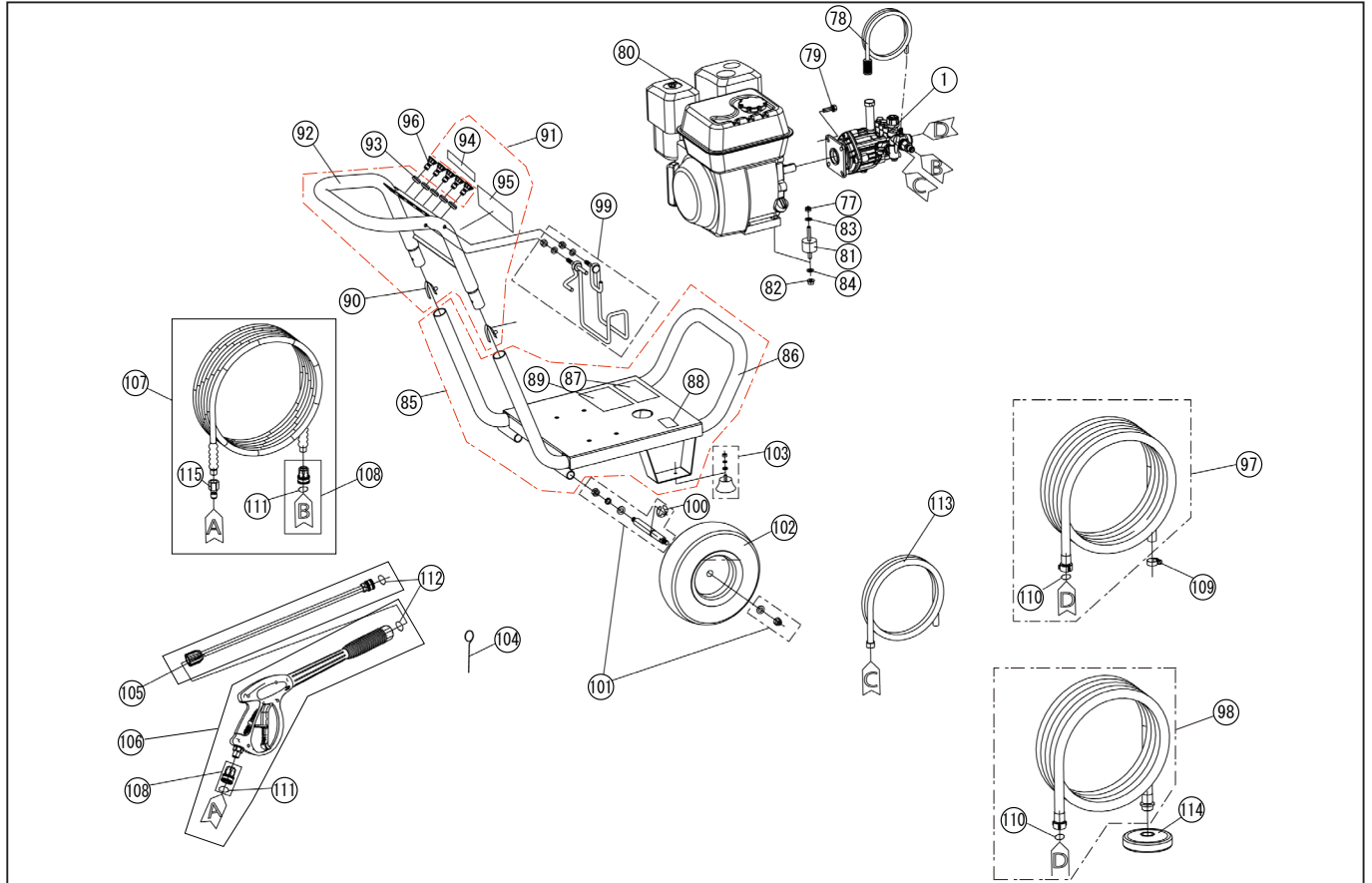


型式名 JCE-1408UDX-AAA-0 (059856302)

\*使用個数は1台に使用している個数です。入り数ではありません  
\*表示価格は部品一個あたりの税抜き小売価格です

No.	部品コード	部品名	使用個数	規格・材質	単価	備考
1	059814603	JCE-1408UDX ポンプ本体クミ	1		39,300	
77	059188001	JCE ナイロンナット	4		100	N
78	059178101	JCE 洗剤吸引ホース	1	1.4M ストレーナ付	550	
79	059179701	六角フランジ付ボルト	4	M8 × 20	100	N
80	059176102	K180-A1-K	1	φ 19.05 KEY	-	
81	059180201	JCE-1408DX 防振ゴム	4		1,900	
82	059180301	六角フランジ付ナット	4		100	N
83	059180401	座金(小)	4		100	N
84	059180501	座金(大)	4		100	N
85	059814201	JCE-1408UDX フレームクミ	1		21,500	
86	059195701	JCE-1408UDX フレーム	1		20,500	
87	059189601	JCE-1408UDX 銘板	1		100	N
88	059160802	JCE-1408/1480DX オイル量ラベル	1		100	N
89	059161101	JCE 共通注意ラベル	1		100	
90	059176501	JCE-1408DX ハンドル固定ピン	2		200	N
91	059813202	JCE-1408DX ハンドルクミ	1		6,350	
92	059176302	JCE-1408DX ハンドル	1		5,500	
93	059178301	JCE グロメット	5		100	N
94	059161001	JCE-1510K 噴口説明ラベル	1		100	N
95	059160501	JCE-1510K ログラベル	1		250	
96	059812201	JCE-1408DX 交換ノズルクミ	1	5個セット #027	2,750	
	059181101	JCE 洗剤用ノズル	1	黒	550	N
	059184401	JCE-1408DX 40度拡散ノズル	1	白(027)	550	N
	059184501	JCE-1408DX 25度拡散ノズル	1	緑(027)	550	N
	059184601	JCE-1408DX 15度拡散ノズル	1	黄(027)	550	N
	059184701	JCE-1408 直射ノズル	1	赤(027)	550	N
97	059814101	JCE 水道直結ホースクミ(新)	1		4,000	
98	0109268	JCE 吸入ホース	1		7,400	PA-272(4971770-107687)
99	059814301	JCE-1408UDX ホースフッククミ	1		1,450	
100	059180701	JCE E型止め輪	2	φ 17	100	N

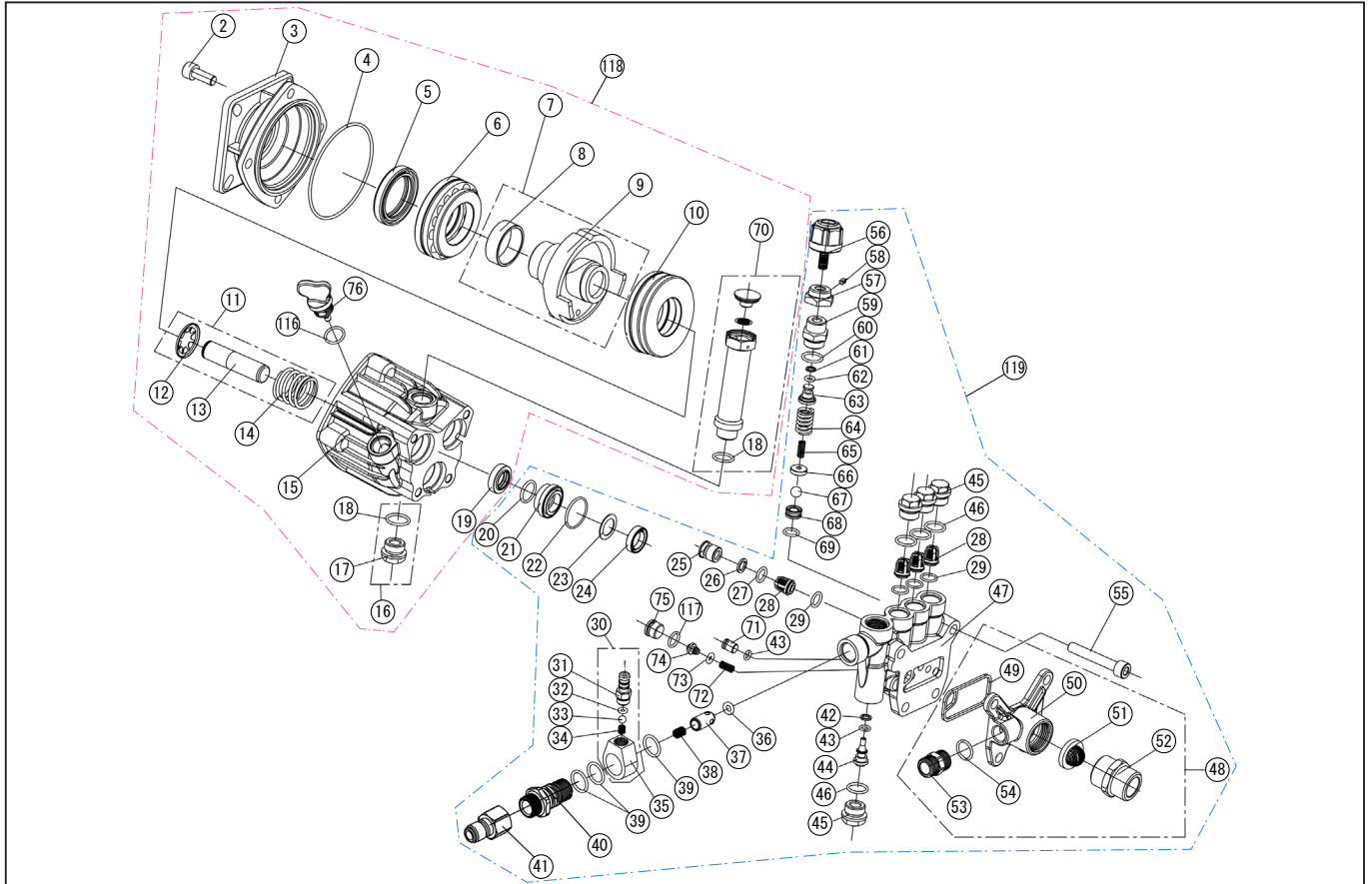
□単価記入なき部品の販売は行っていません。 □単価は予告なく変更することがあります。 □表示価格に消費税は含まれておりません。 □送料は別途料金がかかります。



型式名 JCE-1408UDX-AAA-0 (059856302)

\*使用個数は1台に使用している個数です。入り数ではありません  
\*表示価格は部品一個あたりの税抜き小売価格です

No.	部品コード	部品名	使用個数	規格・材質	単価	備考
101	059811901	JCE 車軸クミ	2		1,250	
102	059178601	JCE タイヤ	2	10 インチ	3,500	
103	059811701	JCE-1510K クッションゴムクミ	2		250	
104	059178701	JCE ノズルクリーナーピン	1	SUS	100	N
105	0109258	JCE-1510K ノズルランス	1		6,500	PA-269(4971770-107588)
106	0109256	JCE ガン (ワンタッチ式)	1		10,700	PA-267(4971770-107564)
107	0109253	JCE 延長ホース 10M ワンタッチ式	1	JCE-1510K 吐出ホースクミ	16,500	PA-262(4971770-107533)
108	059188201	JCE ワンタッチカプラ (ソケット)	2		800	
109	059195601	JCE ホースバンド	1		100	N
110	059185101	JCE 吸入ホースパッキン	2		100	N
111	059184901	JCE Oリング	2	11.7 × 2.65	100	N
112	059184801	JCE Oリング	2	9. × 2.5	100	N
113	059178001	JCE-1510K 余水ホース	1	3 m	1,100	
114	0109269	JCE ストレーナー	1	G3/4	3,500	PA-273(4971770-107694)
115	059188101	JCE ワンタッチカプラ (プラグ)	1		750	
	059189802	JCE-1408U/UDX 取扱説明書	1		300	N
	100031904	K180,K210 エンジン取説	1		100	N
	059196201	JCE-1408U/UDX 注意書	1		100	N
	059189301	JCE-1408UDX 外ケース	1		3,200	

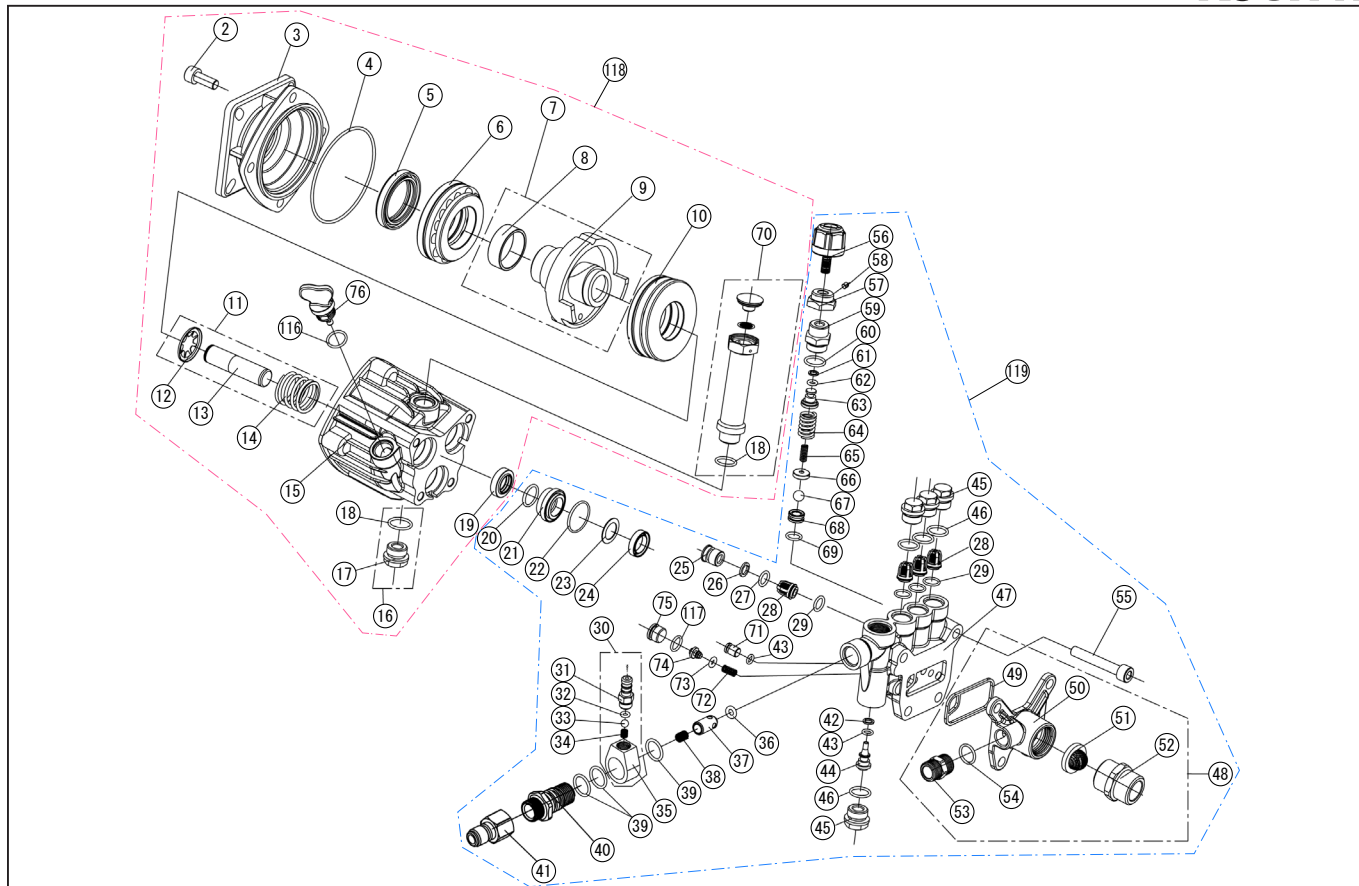


\*使用個数は1台に使用している個数です。入り数ではありません  
 \*表示価格は部品一個あたりの税抜き小売価格です

型式名 JCE-1408UDX-AAA-0 (059856302) ポンプ部

No.	部品コード	部品名	使用個数	規格・材質	単価	備考
2	059195101	JCE-1408U 六角穴付きネジ (M8 × 25)	4	M8 × 25	100	N
3	059169301	JCE-1408 フランジブラケット	1		3,450	
4	059169402	JCE-1408 Oリング	1	80 × 2.4	200	N
5	059169501	JCE-1408 オイルシール	1		1,000	N
6	059169601	JCE-1408 ベアリング A	1		2,850	
7	059810801	JCE-1408 カムシャフトクミ	1		3,750	
8	059169701	JCE-1408 スリーブ	1		650	N
9	059169801	JCE-1408 カム	1		3,100	
10	059169901	JCE-1408 ベアリング B	1		1,650	
11	059813801	JCE-1408U プランジャークミ	3		2,400	
12	059170001	JCE-1408 スプリングシート	3		200	N
13	059193401	JCE-1408U-UDX プランジャー	3		2,200	N
14	059170201	JCE-1408 プランジャースプリング	3		350	
15	059193501	JCE-1408U-UDX クランクケース	1		5,500	
16	059811001	JCE-1408 材料レブラグクミ	1		550	
17	059174801	JCE-1408 オイルドレンプラグ	1		450	N
18	059170401	JCE-1408 Oリング	1	14.2 × 1.9	100	N
19	059170602	JCE-1408 オイルシール	3		950	N
20	059170701	JCE-1408 Oリング	3	15 × 2.2	100	N
21	059193601	JCE-1408U-UDX ピストンガイド	3		550	N
22	059170901	JCE-1408 Oリング	3	22 × 2	100	N
23	059171001	JCE-1408 ピストンリング	3		400	N
24	059171101	JCE-1408 ピストンシール	3		850	N
25	059171201	JCE-1408 吸入バルブプラグ	3		550	N
26	059171301	JCE-1408 バックアップリング A	3		100	N
27	059171401	JCE-1408 Oリング	3	9.8 × 1.8	100	N
28	059810502	JCE-1408 バルブクミ	6		550	N
29	059171501	JCE-1408 Oリング	6	9.25 × 1.78	100	N
30	059812901	JCE-1408 洗剤吸入ニップルクミ	1		1,600	
31	059167501	JCE-1408 洗剤吸入ニップル	1		550	N

□単価記入なき部品の販売は行っていません。 □単価は予告なく変更することがあります。 □表示価格に消費税は含まれていません。 □送料は別途料金がかかります。



\*使用個数は1台に使用している個数です。入り数ではありません

\*表示価格は部品一個あたりの税抜き小売価格です

型式名 JCE-1408UDX-AAA-0 (059856302) ポンプ部

No.	部品コード	部品名	使用個数	規格・材質	単価	備考
32	059167601	JCE-1408 Oリング	1	4.47 × 1.78	100	N
33	059167701	JCE-1408 洗剤吸入弁	1		100	N
34	059167801	JCE-1408 洗剤吸入スプリング	1		100	N
35	059172001	JCE-1408 吐出本体	1		750	
36	059171601	JCE-1408 Oリング	1	5.3 × 2.65	100	N
37	059171701	JCE-1408 吐出弁	1		350	N
38	059171801	JCE-1408 吐出弁スプリング	1		100	N
39	059171901	JCE-1408 Oリング	3	14.2 × 1.9	100	N
40	059181201	JCE-1408DX 吐出コネクタA	1		1,250	
41	059188101	JCE-1408DX ワタッパ(プラグ)	1	PT 3/8	750	
42	059172101	JCE-1408 バックアップリングB	1		100	N
43	059172201	JCE-1408 Oリング	2	6.07 × 1.78	100	N
44	059172301	JCE-1408 バルブ芯	1		1,100	N
45	059193701	JCE-1408U・UDX プラグ	4		450	N
46	059173201	JCE-1408 Oリング	4	14 × 1.9	100	N
47	059193801	JCE-1408U・UDX ポンプ本体	1		14,000	
48	059820301	JCE-1408U 吸水・余水口クミ	1	厚み 9mm	4,400	
49	059193901	JCE-1408U・UDX 吸水本体A <sup>ハ</sup> ック	1		150	N
50	059204801	JCE-1408U・UDX 吸水本体	1		1,600	
51	059173001	JCE-1408 吸入フィルター	1		200	N
52	059174901	JCE-1408 吸入コネクタ	1		900	
53	059194601	JCE-1408U・UDX 余水コネクタ	1	M14 × 1	800	
54	059193001	JCE-1510UK Oリング 11.4*1.78	1	11.4 × 1.78	100	N
55	059173101	JCE-1408 六角穴付きボルト	4	M8 × 50	100	N
56	059173301	JCE-1408 調圧ノブ	1		650	
57	059195001	JCE-1408U・UDX 調圧ストッパ	1		400	N
58	059194901	JCE-1408U・UDX 六角穴付き止めネジ M4*4	1	M4 × 4	100	N
59	059194101	JCE-1408U・UDX 調圧プラグ	1		650	
60	059173501	JCE-1408 Oリング 15*2.5	1	15 × 2.5	100	N
61	059173601	JCE-1408 バックアップリングC	1		100	N

□単価記入なき部品の販売は行っていません。 □単価は予告なく変更することがあります。 □表示価格に消費税は含まれておりません。 □送料は別途料金がかかります。