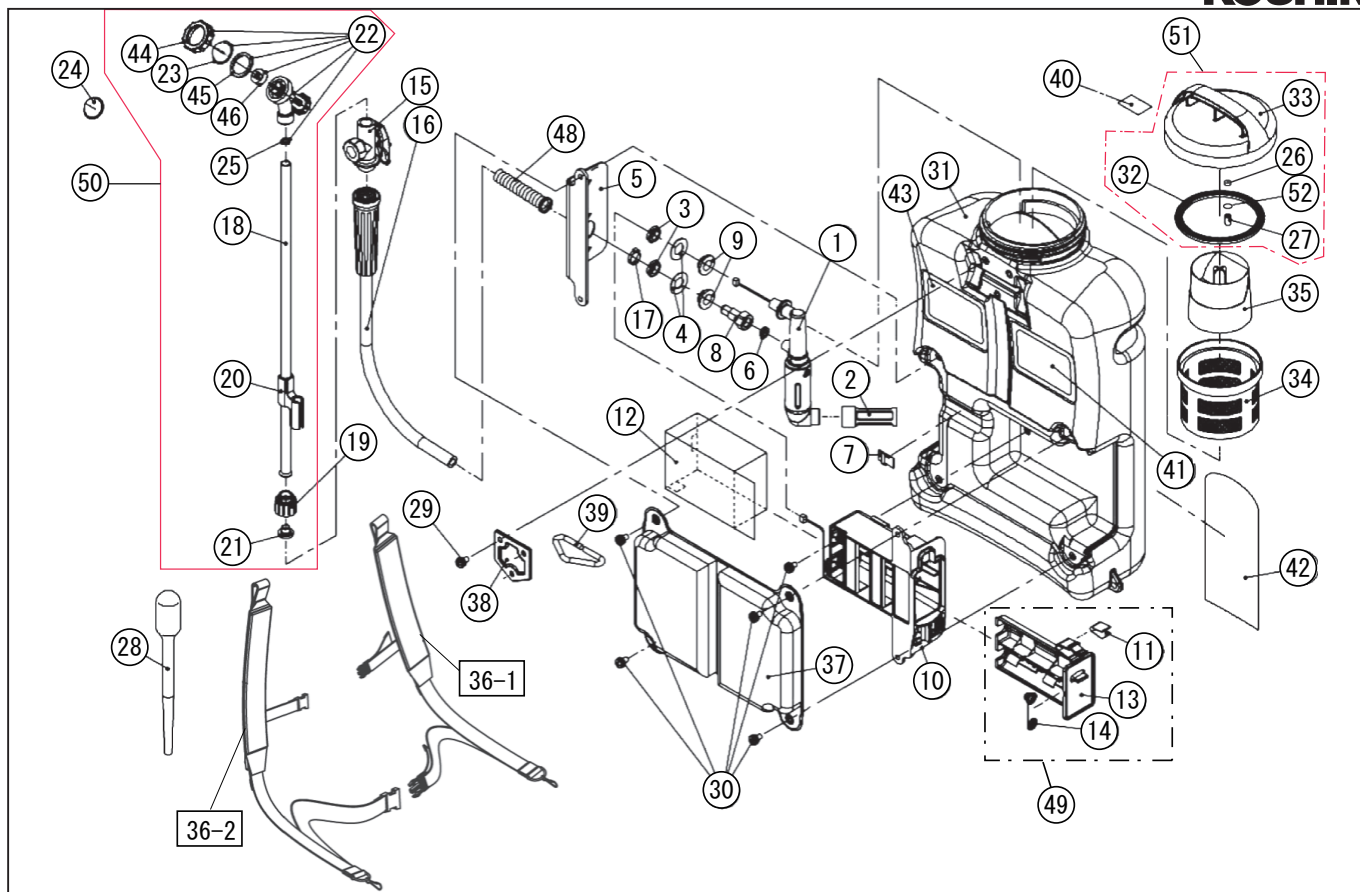


\*使用個数は1台に使用している個数です。入り数ではありません  
 \*表示価格は部品一個あたりの税抜き小売価格です

型式名 JS-10-AAA-1 (045866424)

No.	部品コード	部品名	使用個数	規格・材質	単価	備考
1	045837404	JS-10 ノンブタ	1	-	2,000	
2	045014903	MS-4 吸入ストレーナ	1	PE	1,300	N
3	045020402	MS-4 パイプナット	2	BS	100	N
4	045020601	MS-4 皿パネ座金	2	SUS φ 14 × φ 28 × T1	100	N
5	045227901	JS-10 コードカバー	1	PP	150	
6	045026003	MS-4 パイプアダプターパッキン	1	FR	300	N
7	045025002	KK-12 コードクリップ	1		100	N
8	045228001	JS-10 フランジ・アダプター	1		1800	N
9	045227802	JS-10 フランジパッキン	2	FR	500	N
10	045840402	JS-10 ベースタミ	1	-	2,750	
11	050019801	GT ベース補助パネ	1	SUS	100	N
12	045231501	JS-10 プリスター	1	PVC	500	
13	045228203	JS-10 電池ケース	1	POM	-	タミで供給
14	050013601	GT 電池ボックス共通端子	1	SUS	100	N
15	045838001	JS-10 握りグリップ本体タミ	1	-	900	
16	045838101	JS-10 吐出ホースタミ	1	-	1,350	
17	045231401	JS-10 ホースバンド	1	SUS	300	N
18	045230201	JS-10 ノズルパイプ (455mm)	1		1300	
19	045230301	JS-10 ノズルキャップ	1	POM	100	N
20	045233101	JS-10 ノズルナット	1	PP	100	N
21	045231101	JS-10 ノズルキャップパッキン	1	FR	200	N
22	045837703	JS-10 シャワー噴口タミ	1		1,350	
23	045229001	JS-10 噴板 (φ 0.6 × 2 列)	1		550	N
24	045238101	JS-10 噴板 (φ 0.5 × 1 列)	1		550	N
25	045231201	JS-10 ノズルパイプパッキン	1	PE	100	N
26	045078401	RM-10 プリザーステンジ	1		100	N
27	040048002	HS ストレーナ	1	PP 040025402 同	100	N
28	040005903	スポンジ	1	PE	100	N
29	045265701	3 点穴十字穴付ナット小径	3	M6 × 10 SUS	100	N
30	045265601	3 点穴十字穴付ナット小径	5	M6 × 16 SUS	100	N

□単価記入なき部品の販売は行っておりません。 □単価は予告なく変更することがあります。 □表示価格に消費税は含まれておりません。 □送料は別途料金がかかります。



型式名 JS-10-AAA-1 (045866424)

\*使用個数は1台に使用している個数です。入り数ではありません  
 \*表示価格は部品一個あたりの税抜き小売価格です

No.	部品コード	部品名	使用個数	規格・材質	単価	備考
31	045226902	JS-10 10リットルタンク	1	PE	6050	
32	045068703	RM-10 タンクキャップパッキン	1	NBR60°	150	
33	045229402	JS-10 タンクキャップ(赤)	1	PP	-	※で供給
34	045070003	RM-10 ストレーナー	1	PE	1,200	
35	045070103	RM-10 計量カップ	1	PE 10リットル用	350	
36-1	045837101	KK-10V ショルダベルトタミ 右(オス)	1	黒	950	
36-2	045837001	KK-10V ショルダベルトタミ 左(メス)	1	黒	950	
37	045230101	JS-10 背当てパッド	1	-	1,500	
38	045074202	RM-10 フックプレート	1	SUS	950	N
39	045015302	MS-4 ベルトフック	1	SUS	1,300	N
40	045020302	MS-4 使用水注意ラベル	1		100	N
41	045224402	KK-10V 希釈倍率ラベル	1		150	N
42	045380701	JS-10 名称ラベル新	1	-	400	N
43	045224501	KK-10V 使用上の注意ラベル	1		150	N
44	045228801	JS-10 噴口キャップ	1	PP	100	N
45	045228902	JS-10 噴口パッキン	1	FR	100	N
46	045229301	JS-10 流量調節ゴム	1	FR	300	N
48	045243601	JS-10 ホースブリング	1		400	N
49	045702001	JS-10 電池ボックスタミ	1		550	11,13,14
50	045838904	JS-10 ノズルタミ	1		3,050	
51	045700702	JS-10 タンクキャップタミ	1		850	
52	045368201	JS-10 タンクキャップ弁	1	PVC	100	N
	045229604	JS-10 取説	1		400	N

□単価記入なき部品の販売は行っていません。 □単価は予告なく変更することがあります。 □表示価格に消費税は含まれておりません。 □送料は別途料金がかかります。