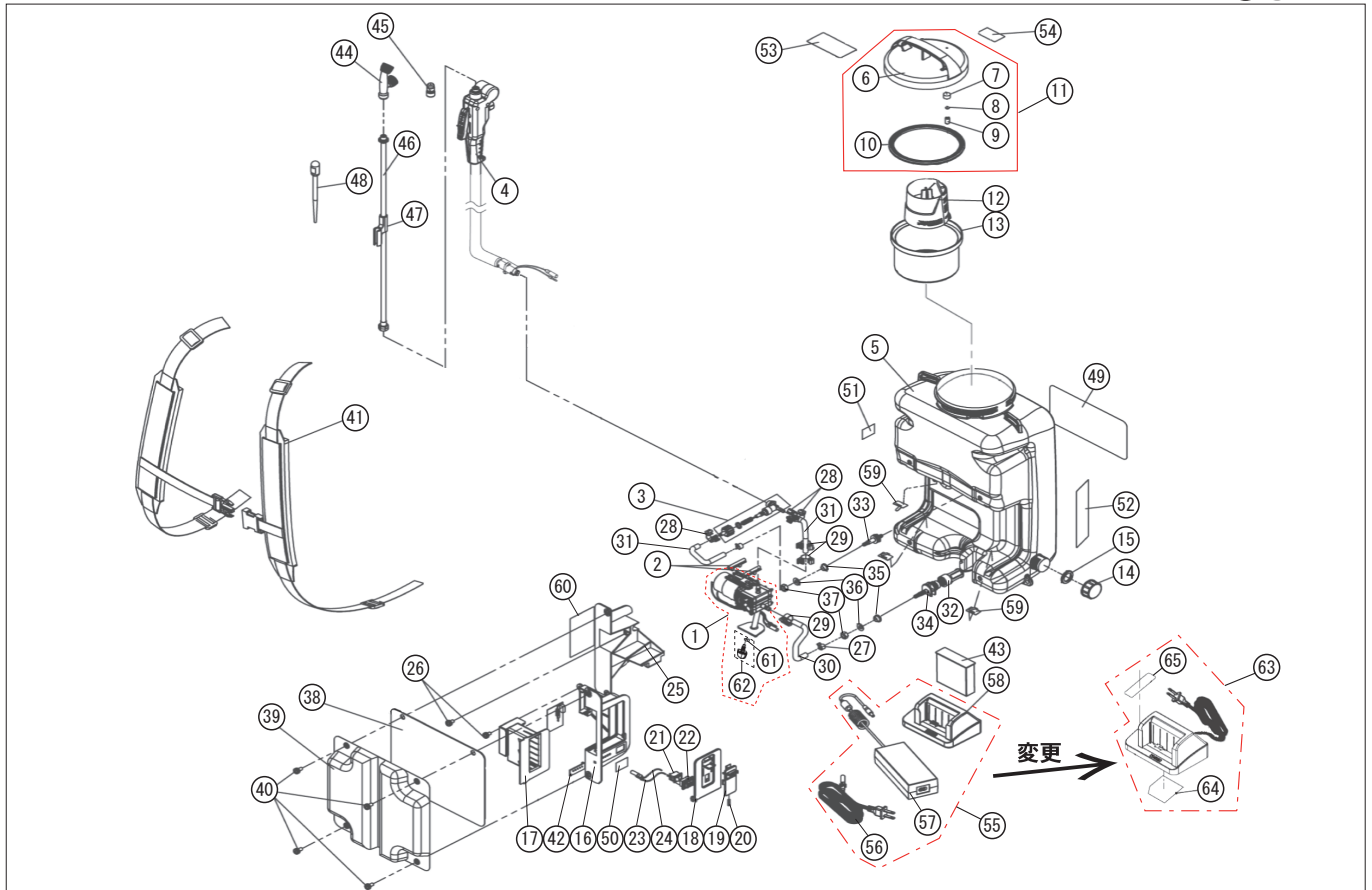


*使用個数は1台に使用している個数です。入り数ではありません
 *表示価格は部品一個あたりの税抜き小売価格です

型式名 LS-15H-AAA-0 (045882205)

No.	部品コード	部品名	使用個数	規格・材質	単価	備考
1	045716303	LS-H ポンプクミ	1		12,000	
2	045310501	LS-10 防振ゴム	2	EPDM 70	100	N
3	045716402	LS-H バイパスクミ	1		350	N
4	045716502	LS-H 手元ノズルクミ	1		6,400	
5	045311905	LS-15 15リットルタンク	1		10,750	
6	045233302	MS-10VE タンクキャップ (赤)	1	PP K-7014 赤色 DIC-156	-	タテで供給
7	045078401	RM-10 ブリーザー スポンジ	1	0450170 と同じ	100	N
8	045368201	タンクキャップ 弁	1		100	N
9	040048002	HS-251 ストレーナー	1	PP K1014 白	100	N
10	045014003	KK-18X タンクキャップパッキン	1	NBR 100%処理	400	N
11	045700804	MS-10VE タンクキャップ 穴	1		1,000	
12	045080804	RM-15 計量カップ (透明)	1	PP R370Y ナチュラル	350	
13	045093304	KK-18X ストレーナー	1	HDPE,HJ560 ナチュラル	1,200	
14	045231601	KK-10V ドレンキャップ	1	POM	200	N
15	045231701	KK-10V ドレンキャップパッキン	1	FR	200	N
16	045370701	LS-H ベース右	1		350	
17	045310101	LS-10 バッテリーベース	1		300	
18	045310201	LS-10 バッテリーカバー	1		100	
19	045310301	LS-10 ストップ	1		100	
20	045310401	LS-10 ストップスプリング	1		100	
21	028011002	MO-100 スイッチ	1		250	N
22	045370101	LS-H スイッチカバー	1		100	N
23	045369701	LS-H スイッチコード (男)	1	AWG20,75MM, 白ギンメス	100	
24	045370201	LS-H スイッチコード (女)	1	AWG20,75MM, 白ギンメス	100	
25	045310002	LS-10 ベース左	1		350	
26	045265801	3点ねじ十字穴付きナット 小径	2	SUS304 M6 × 12	100	N
27	045066802	MS-10 板クリップ	2	φ 8.6	200	N
28	045363401	LS-H ホースバンド (9.6 ~ 10.5)	3	POM	100	N
29	045368301	LS-H ホースバンド (10.4 ~ 11.4)	3	10.4 ~ 11.4	100	N
30	045368401	LS-H 吸入ホース (140MM)	1	透明 PVC80° 140MM	150	

□単価記入なき部品の販売は行っておりません。 □単価は予告なく変更することがあります。 □表示価格に消費税は含まれておりません。 □送料は別途料金がかかります。

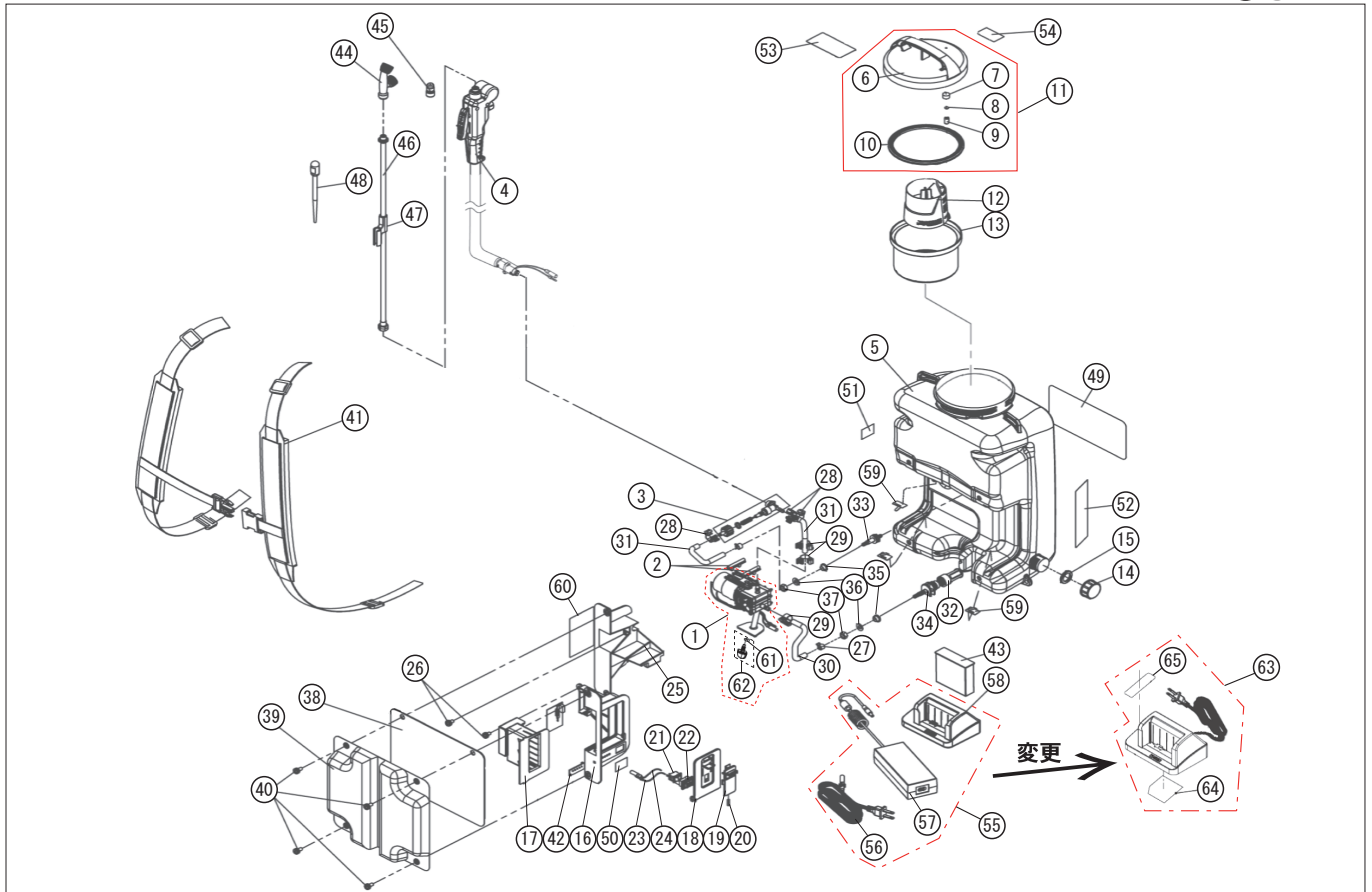


*使用個数は1台に使用している個数です。入り数ではありません
 *表示価格は部品一個あたりの税抜き小売価格です

型式名 LS-15H-AAA-0 (045882205)

No.	部品コード	部品名	使用個数	規格・材質	単価	備考
31	045310602	LS-10 ポンプ吐出・余水ホース	2	110 mm PVC83°±3°	100	
32	045014902	MS-4 吸入ストレーナー	1	PE LH606 フィル	1,300	N
33	045312002	LS-10 吸入余水アダプター	1	POM BC60 黒	100	N
34	045339901	DK-7D シングル・フランジ	1		100	N
35	045015001	MS-4 フランジパッキン	2	FR	250	N
36	857205016	皿バネ (軽荷重)	2	B-16 SUS304CSP	100	N
37	827405008	六角ナット	2	M 8 1種中 SUS	100	N
38	045316801	LS 防水シート	1		200	
39	045311701	LS-10 背当てパッド	1		1,200	
40	045317801	3点皿十字穴付カバー小皿	4	SUS304 M6×14	100	N
41	045709501	LS ショルダーベルト (一体型)	1		2,100	PA-349(4971770-200142)
42	045716601	LS-H 基板クミ	1		11,000	
43	045716702	LS-H バッテリークミ	1	1420RX	18,500	
44	045717901	LS-H 縦型 2 頭口噴口クミ	1		1,650	N
45	045717001	LS-H 直射 1 頭口噴口クミ	1		2,100	N
46	045838601	KK-10V スリット (60 cm)	1	真鍮 60 cm G1/4 寸	2,450	
47	045139301	RM+KK スリット	1	PPK7014 グレー DIC-G49	100	N
48	040005903	HS-601 スポイト	1	PE	100	N
49	045364101	LS-15H 名称ラベル	1		250	N
50	045368601	LS-H 電池残量案内ラベル	1		100	N
51	045364201	LS-15H JAN ラベル	1		-	
52	045328502	LS-7 水洗いメンテナンスラベル	1		200	N
53	045316201	LS 希釈倍率ラベル	1		100	N
54	045020302	MS-4 使用水注意ラベル	1		100	N
55	045716802	LS-H 超急速充電器クミ	1		-	} 63 に変更
56	045366701	LS-H AC コード 1200MM	1	1200MM	-	
57	045366601	LS-H AC アダプタ 90W	1		-	
58	045719901	LS-H 超急速充電器 (アダプターなし)	1		-	
59	045025002	KK-12 コードクリップ	3		100	N
60	045316301	LS 使用上の注意ラベル	1		200	N

□単価記入なき部品の販売は行っておりません。 □単価は予告なく変更することがあります。 □表示価格に消費税は含まれておりません。 □送料は別途料金がかかります。



型式名 LS-15H-AAA-0 (045882205)

*使用個数は1台に使用している個数です。入り数ではありません
 *表示価格は部品一個あたりの税抜き小売価格です

No.	部品コード	部品名	使用個数	規格・材質	単価	備考
61	045241301	Oリング	1	P6 FR	100	N
62	045710101	LS ミナックスキャップゲミ	1		200	N
63	045716802	LS-H 超急速充電器ゲミ	1		23,000	
64	045369801	LS-H 充電器警告ラベル	1		-	
65	045370001	LS-H 充電器点灯ラベル	1		-	
	045364301	LS-15H 取説	1		250	N