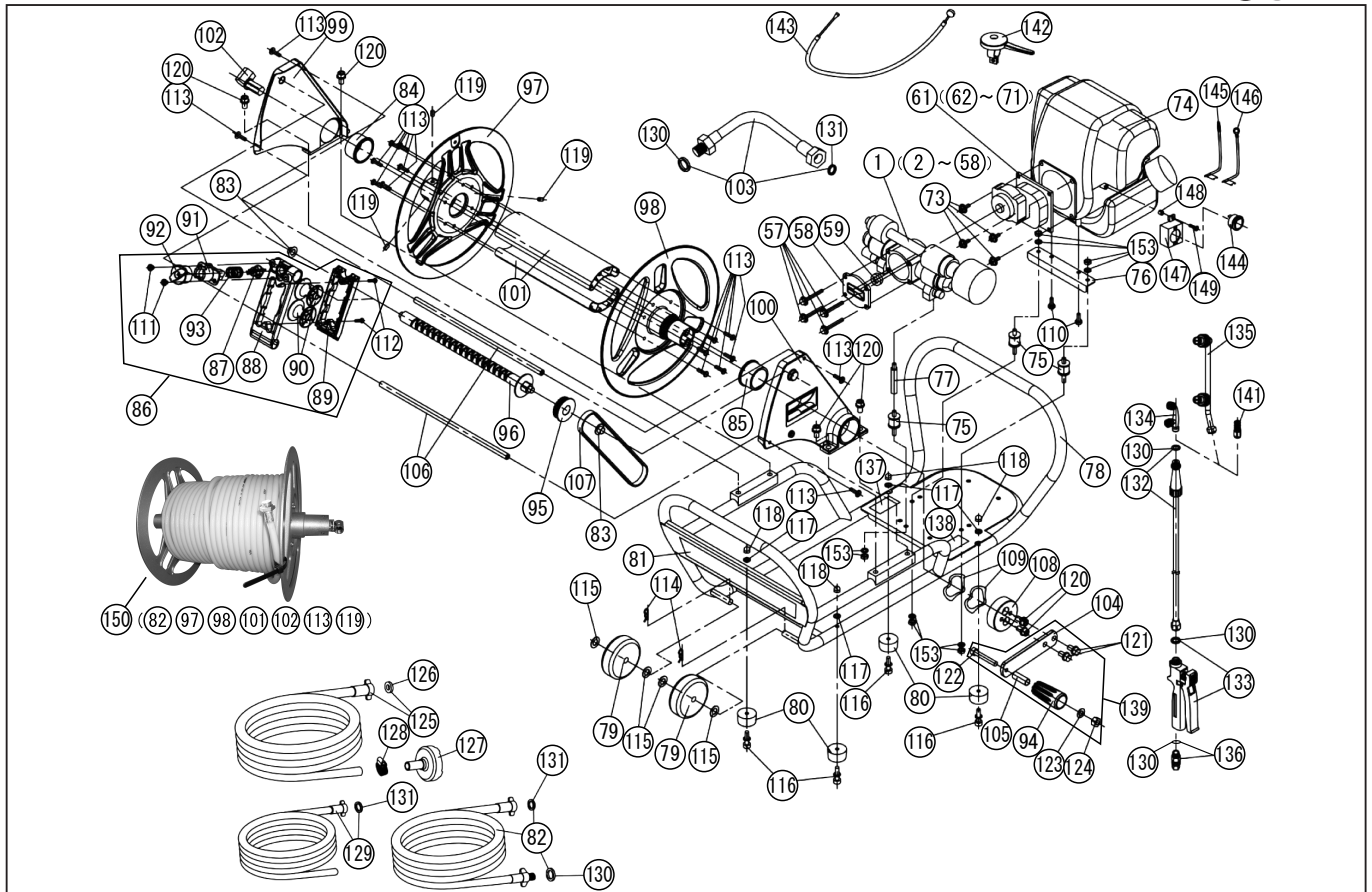


型式名 MS-ERH50-AAA-1 (045861712) / MS-ERH100-AAA-1(045863510)
MS-ERH50H85-AAA-1 (045863611)

*使用個数は1台に使用している個数です。入り数ではありません
*表示価格は部品一個あたりの税抜き小売価格です

No.	部品コード	部 品 名	使用個数	規 格 ・ 材 質	単 価	備 考
1	045821406	KV-ER ホンブタミ	1		22,000	
57	045161001	3点ねじ六角ナット	4	SUS M6 × 55SW+JISW	150	N
58	045127801	MS-400 ホンブタケースカバー	1	ADC	800	N
59	911806010	ベアリング (深溝玉軸受)	1	6000ZZ	1,100	N
61	045825305	MS-ERH 減速機ギミ (Φ 56)	1		10,900	62 ~ 71
73	748405030	3点ねじ十字穴付六角ナット	4	SUS M6 × 16SW+ 小型丸W	100	N
74	045169601	ホンダ GX25 SJD エンジン	1		-	
75	045143803	KV-ER 防振ゴム	3		650	N
76	045169701	MS-ERH エンジン支持ブラケット	1		900	
77	045155101	KV-ER 六角支柱	1		500	N
78	045825402	MS-ERH フレームギミ	1		22,600	
79	045148201	MS-400R キャスター	2		1,100	
80	045144001	MS-400R クッションゴム	4		200	
81	063018701	KOSHIN ラベル	1		-	
82	045842103	MS-ER 吐出ホースミ 50m	1	PVC Φ 6 × 50m	13,750	MS-ERH50
	045262101	MS-ER Φ 6 吐出ホース用金具セット (ワ&メ+キャップ)	1		1,950	N
	045261801	MS-ER Φ 6 吐出ホース用金具セット (ワ&メ)	1		1,750	N
	045261901	MS-ER Φ 6 吐出ホース用金具セット (ワ)	1		700	N
	045262001	MS-ER Φ 6 吐出ホース用金具セット (メ)	1		1,050	N
	045246901	MS-ER Φ 5・Φ 6 キャップ (ホース金具)	1		150	N
82	045842203	MS-ER 吐出ホースミ 100m	1	PVC Φ 6 × 100m	27,500	MS-ERH-100
	045262101	MS-ER Φ 6 吐出ホース用金具セット (ワ&メ+キャップ)	1		1,950	N
	045261801	MS-ER Φ 6 吐出ホース用金具セット (ワ&メ)	1		1,750	N
	045261901	MS-ER Φ 6 吐出ホース用金具セット (ワ)	1		700	N
	045262001	MS-ER Φ 6 吐出ホース用金具セット (メ)	1		1,050	N
	045246901	MS-ER Φ 5・Φ 6 キャップ (ホース金具)	1		150	N
82	045183702	KV-ER φ 8.5 吐出ホースミ (φ 8.5X50m)	1	PVC 黄色 MS-ERH50H85	11,400	DP-044(4971770-101012)
	045247001	KV-ER φ 8.5 吐出ホース用金具セット (ワ&メ+キャップ)	1		1,950	N
	045247101	MS-ER φ 8.5 吐出ホース用金具セット (ワ&メ)	1		1,700	N
	045247201	MS-ER φ 8.5 キャップ	1		150	N

□単価記入なき部品の販売は行っておりません。 □単価は予告なく変更することがあります。 □表示価格に消費税は含まれておりません。 □送料は別途料金がかかります。

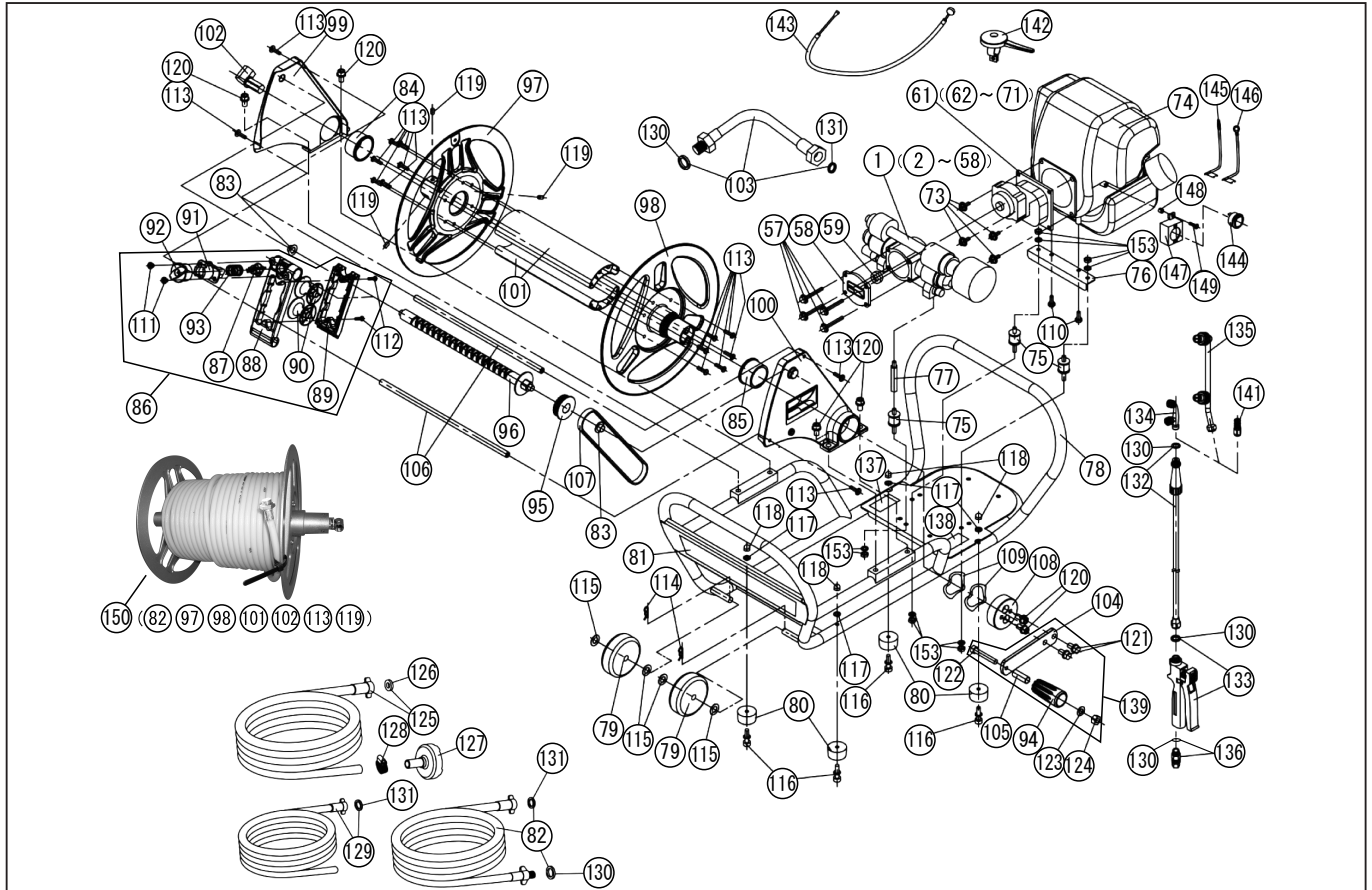


型式名 MS-ERH50-AAA-1 (045861712) / MS-ERH100-AAA-1(045863510)
MS-ERH50H85-AAA-1 (045863611)

*使用個数は1台に使用している個数です。入り数ではありません
*表示価格は部品一個あたりの税抜き小売価格です

No.	部品コード	部品名	使用個数	規格・材質	単価	備考
83	045135601	KV-ER フランジブッシュ (小)	2	POM	100	
84	045135701	KV-ER ネスリルブッシュL	1	POM	250	
85	045135801	KV-ER ネスリルブッシュR	1	POM	350	
86	045833003	KV-ER トラバースカム	1		2,350	87 ~ 93、111~112
87	045136001	KV-ER トラバースガイド	1	POM	200	
88	045136101	KV-ER トラバースガイド-F	1	PP	1,100	
89	045136201	KV-ER トラバースガイド-R	1	PP	600	
90	045136301	KV-ER ロラー	2	POM	250	
91	045136401	KV-ER トラバースキャップ	1	PP	350	
92	045136501	KV-ER リリースキャップ	1	PP	150	
93	045146702	KV-ER トラバーススプリング	1	SUS	200	
94	045136601	MS-400R ハンドル	1		300	
95	045136701	KV-ER シャフトブリー	1	POM	250	
96	045135902	KV-ER トラバースシャフト	1	POM	2,200	
96	045184601	KV-ER トラバースシャフト (φ 8.5)	1	POM	2,200	
97	045135202	KV-ER ネスリル側板L	1	ADC	5,500	
98	045135302	KV-ER ネスリル側板R	1	ADC	6,150	
99	045135402	KV-ER ブラケットL	1	ADC	2,450	
100	045135503	KV-ER ブラケットR	1	ADC	2,350	
101	045147301	KV-ER リールパイプ (長)	2		1,350	
102	045106101	MS-250 30戻し	1	8.5 90° 曲り ISO	2,850	
103	045824803	KV-ER リール接続ホース	1	φ 8.5 × 0.26m	2,200	
104	045145602	KV-ER ハンドルバー	1	STPG クロメートメッキ	2,350	
105	045145502	MS-400R カラパイプ	1	クロムメッキ	300	
106	045145701	KV-ER シャフト	2		2,600	
107	045147702	KV-ER タイミングベルト	1	P5.08W9.5T106XL 形	2,550	
108	045159601	KV-ER ウェーブワッシャー押さえ	1	SUM-24L エクロメッキ	2,450	
109	857627025	ウェーブワッシャー	2	BWW-6304	100	
110	722114062	十字穴付タッピングネジ	2	Sタイプ 5 × 20 クロメートメッキ	100	
111	707605073	小形丸組込十字穴付ナット小径	2	M6 × 10SUS	100	

□単価記入なき部品の販売は行っておりません。 □単価は予告なく変更することがあります。 □表示価格に消費税は含まれておりません。 □送料は別途料金がかかります。

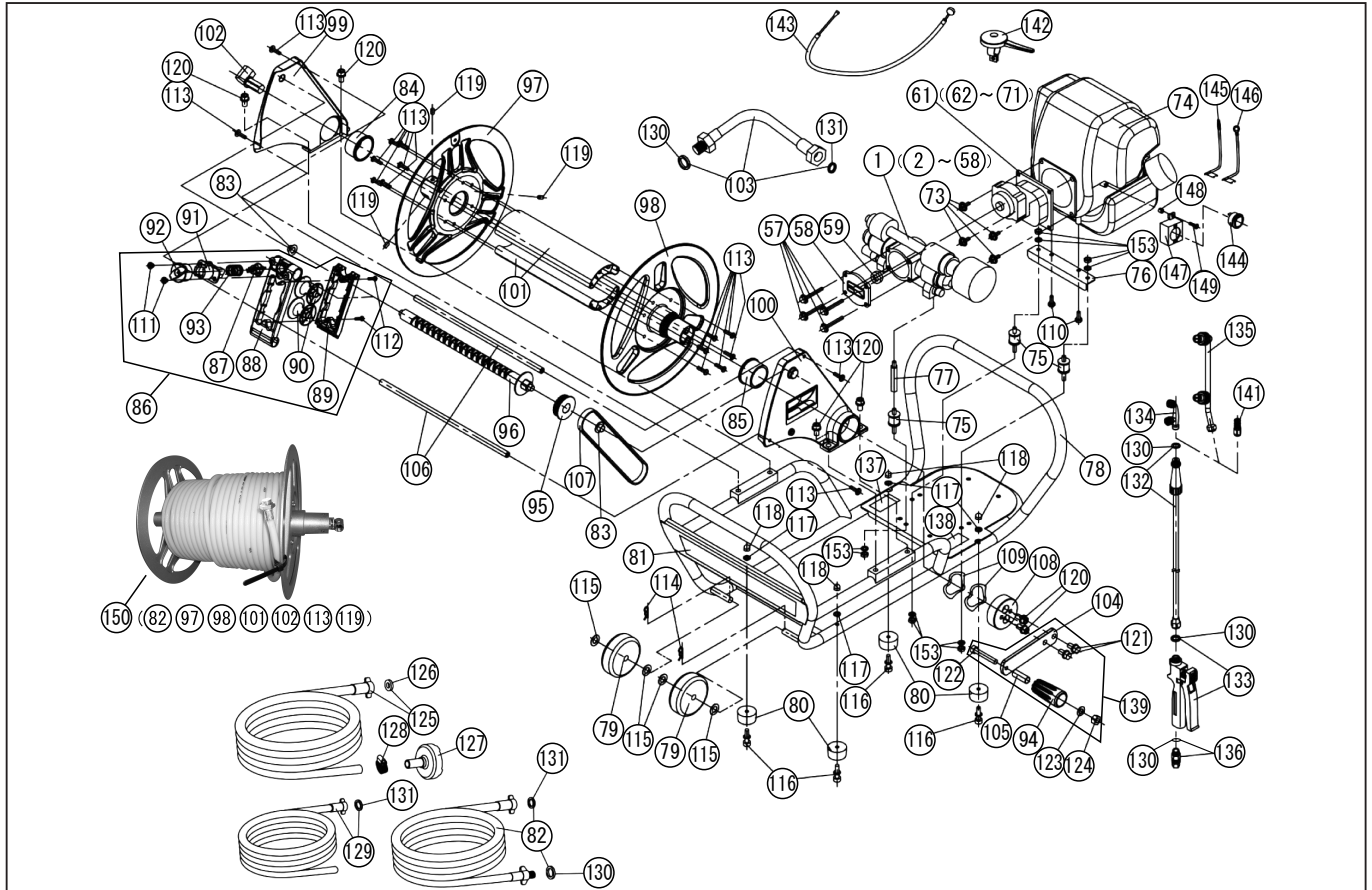


型式名 MS-ERH50-AAA-1 (045861712) / MS-ERH100-AAA-1(045863510)
MS-ERH50H85-AAA-1 (045863611)

*使用個数は1台に使用している個数です。入り数ではありません
*表示価格は部品一個あたりの税抜き小売価格です

No.	部品コード	部 品 名	使用個数	規 格 ・ 材 質	単 価	備 考
112	718505037	十字穴付タッピングネジ	2	4 × 16SUS	100	N
113	707805049	ハネ座金組込十字穴付ハネ小ネジ	16	M5 × 20SUS	100	N
114	858205010	スナップピン	2	SUS φ 10	100	N
115	846205010	平座金	4	SUS φ 10	100	N
116	707805052	ハネ座金組込十字穴付ハネ小ネジ	4	M5 × 35SUS	100	N
117	846205005	平座金	4	SUS φ 5	100	N
118	839905005	キャップ付Uナット	4	SUS M5	350	N
119	713805026	六角穴付止ネジ	3	SUS M6 × 10	100	N
120	734205064	ハネ座金組込六角穴付ネジ	6	SUS M8 × 20	100	N
121	748405045	3点ねじ十字穴付六角ネジ	2	SUS M8 × 20SW+ 小形丸 W	250	N
122	703905134	十字穴付トラス小ネジ	1	M8 × 45SUS	150	N
123	846205008	平座金	1	φ 8SUS	100	N
124	827405008	六角ナット	1	M8 SUS	100	N
125	045820002	MS-400 吸入ホース	1	PVC φ 10 × 2.5m 黒ハネ付	2,750	
126	045144802	ニッパルパッキンC	1	PVC	150	N
127	045145001	MS-400 スプレー	1		1,250	
128	045159801	MS-400 ジェリパッド	1	SUS	300	N
129	045819902	MS-400 余水ホース	1	PVC 黒	1,100	
130	045106802	KK ノズルパッキン	5	PVC 赤	100	N
131	045053201	KK 小パッキン	3	PVC 青	150	N
132	045835502	KV-ER 2 段伸縮ノズルパッキン	1	真鍮 62-109cmPF1/4 ねじ	2,750	130 含
133	045116802	KK-10X 握りグリップ	1		2,450	130 含
134	045820201	KV-ER 縦型 2 頭口噴口	1		2,500	PA-292(4971770-107984)
135	045820301	KV-ER 泡除草 2 頭口噴口	1		3,200	
136	045121301	KV-250 刃戻し	1	IS01/4	1,650	N
137	045170102	MS-ERH50 銘板	1		450	N
137	045187502	MS-ERH100-AAA-1 銘板	1		450	N
137	045187603	MS-ERH50H85-AAA-1 銘板	1		450	N
138	045019901	KK 注意パネルA	1		-	N
139	045834501	KV-ER ハンドル	1		2,950	94,104,105,121 ~ 124

□単価記入なき部品の販売は行っておりません。 □単価は予告なく変更することがあります。 □表示価格に消費税は含まれておりません。 □送料は別途料金がかかります。

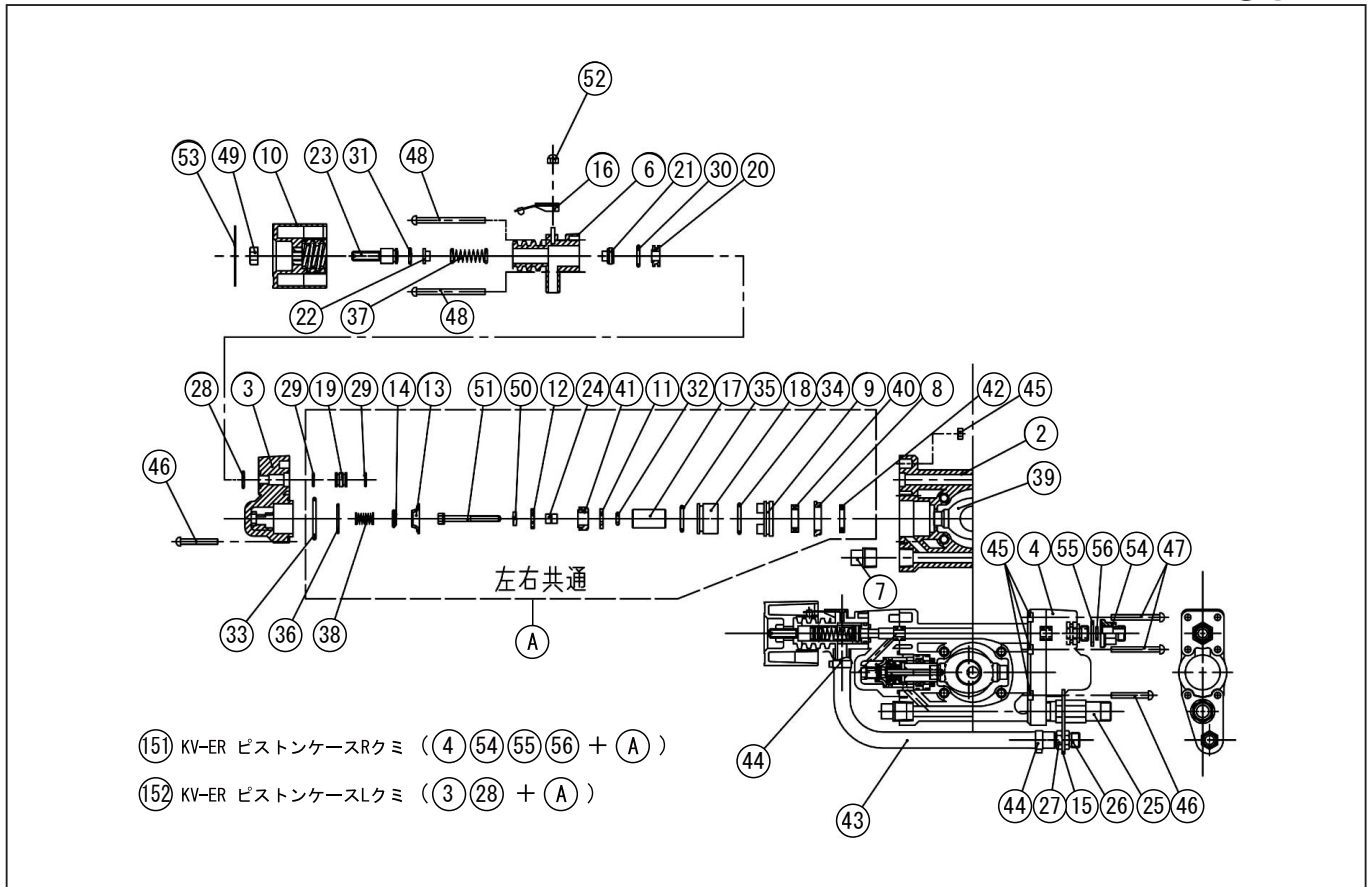


型式名 MS-ERH50-AAA-1 (045861712) / MS-ERH100-AAA-1(045863510)
MS-ERH50H85-AAA-1 (045863611)

*使用個数は1台に使用している個数です。入り数ではありません
*表示価格は部品一個あたりの税抜き小売価格です

No.	部品コード	部 品 名	使用個数	規 格 ・ 材 質	単 価	備 考
141	045183901	KV-ER 自在1頭口噴口(φ1.5)	1		1,750	N
142	045171301	MS-ERH スロットルバー	1		1,100	
143	045171401	MS-ERH スロットルワイヤ	1		1,800	
144	045171501	MS-ERH キルスイッチ	1		1,000	N
145	045171901	MS-ERH スイッチハーネス A	1	ギボシ端子付	450	N
146	045172001	MS-ERH スイッチハーネス B	1	丸端子付	350	N
147	045171002	MS-ERH スイッチ金具	1		900	N
148	045170801	MS-ERH 支持ブラケット用スペーサー	1		300	N
149	748405015	3点ねじ十字穴付六角ネジ	1	SUS M5 × 12SW+ 小型丸 W	100	N
150	045825707	KV-ER 5.5 50m ホースリルグミ	1		28,950	MS-ERH50
150	045825807	KV-ER 5.5 100m ホースリルグミ	1		44,350	MS-ERH100
150	045827105	KV-ER 8.5 50m 吐出ホースリルグミ	1		34,300	MS-ERH50H85
153	045391601	S ワッシャー付六角ナット	5	M6	100	N
	045170001	MS-ERH オイル交換用ボトル	1		800	
	045170206	MS-ERH 取説	1		750	N

□単価記入なき部品の販売は行っておりません。 □単価は予告なく変更することがあります。 □表示価格に消費税は含まれておりません。 □送料は別途料金がかかります。

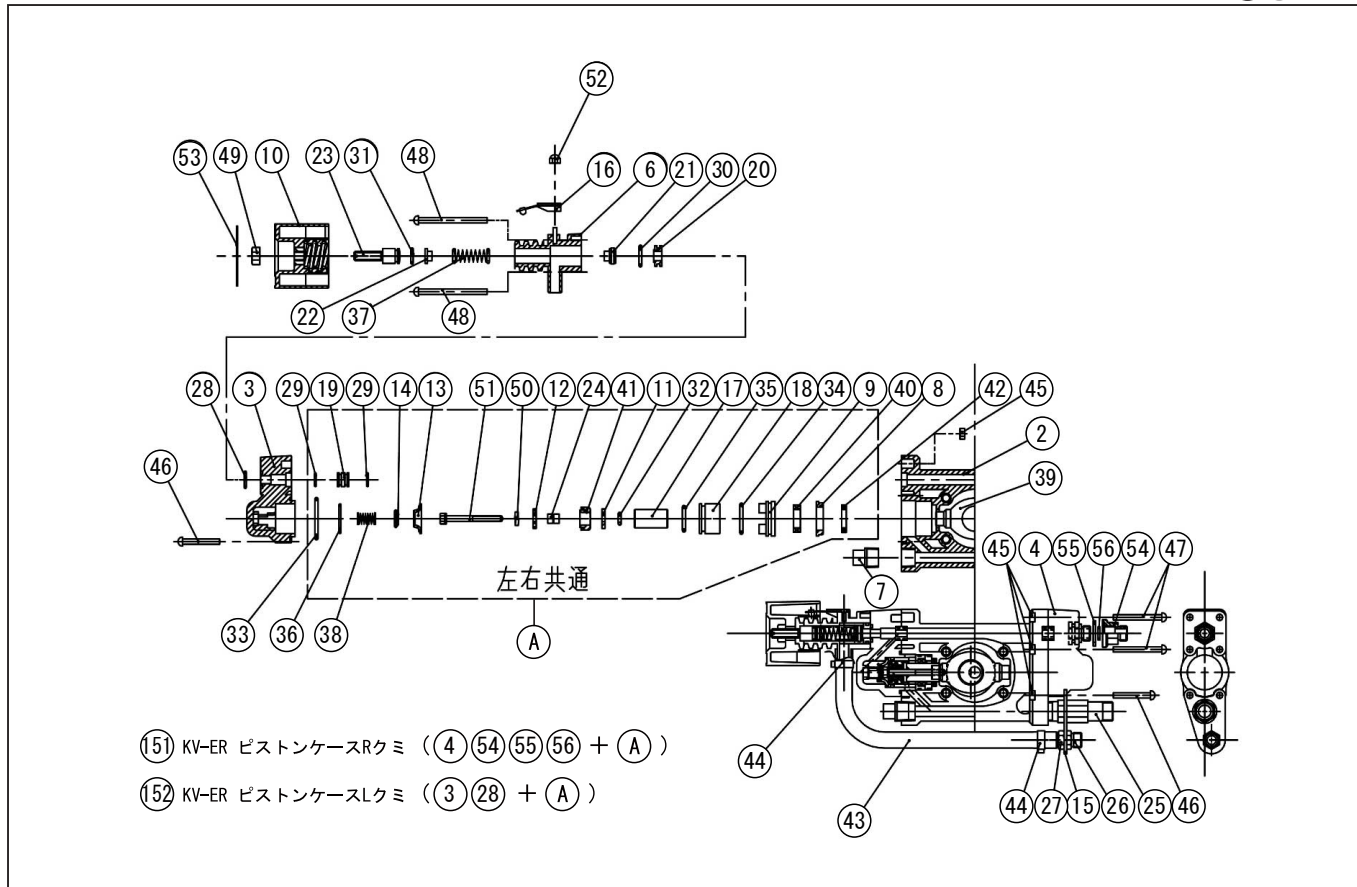


型式名 MS-ERH50-AAA-1 (045861712) / MS-ERH100-AAA-1(045863510)
MS-ERH50H85-AAA-1 (045863611) ポンプクミ

*使用個数は1台に使用している個数です。入り数ではありません
*表示価格は部品一個あたりの税抜き小売価格です

No.	部品コード	部品名	使用個数	規格・材質	単価	備考
2	045127003	MS-400 ポンプケース	1		2,100	
3	045127102	MS-400 ピストンケースL	1		800	
4	045127202	MS-400 ピストンケースR	1		1,450	
6	045127302	MS-400 バイパスケース	1		600	
7	045127502	MS-400 プラグ	1		150	N
8	045127601	MS-400 ピストンホイール	2		100	N
9	045127702	MS-400 ピストンガイド	2		100	N
10	045137301	KV-ER 調圧バルブ(エンジン)	1	赤	1,200	
11	045130101	MS-400 吸水弁弁座	2	SUS	250	N
12	045130301	MS-400 吸水弁ストップ	2	SUS	300	N
13	045130401	MS-400 吐出弁弁座	2	SUS	1,550	N
14	045130501	MS-400 吐出弁	2	SUS	150	N
15	045131101	MS-400 プレート	1	SPCC	250	N
16	045142601	MS-400 ハンドルフック	1	SUS	1,350	N
17	045129002	KV-ER ピストンロッド	2	SUS	2,400	N
18	045129102	MS-400 シリンダパイプ	2	SUS	5,500	N
19	045129402	MS-400 継手(ケース用)	2		350	N
20	045129502	MS-400 調整弁	1	SUS	550	N
21	045129602	MS-400 スプリング座	1	SUS	400	N
22	045145202	MS-400 調整座	1		250	N
23	045129802	MS-400 調整軸	1		900	N
24	045130202	MS-400 吸水弁カバー	2	SUS	350	N
25	045130702	MS-400 継手(吸水)	1		2,100	N
26	045130802	MS-400 継手(余水)	1		1,300	N
27	045130902	MS-400 継手ナット	1		500	N
28	889857901	P10A Oリング	1	P10AFKM	100	N
29	045153801	Oリング P9	4	P9 FKM	100	N
30	045153901	Oリング P14	1	P14 FKM	100	N
31	045154001	Oリング P10	1	P10 FKM	100	N
32	045150701	Oリング P5	2	P5 FKM	100	N

□単価記入なき部品の販売は行っておりません。 □単価は予告なく変更することがあります。 □表示価格に消費税は含まれておりません。 □送料は別途料金がかかります。

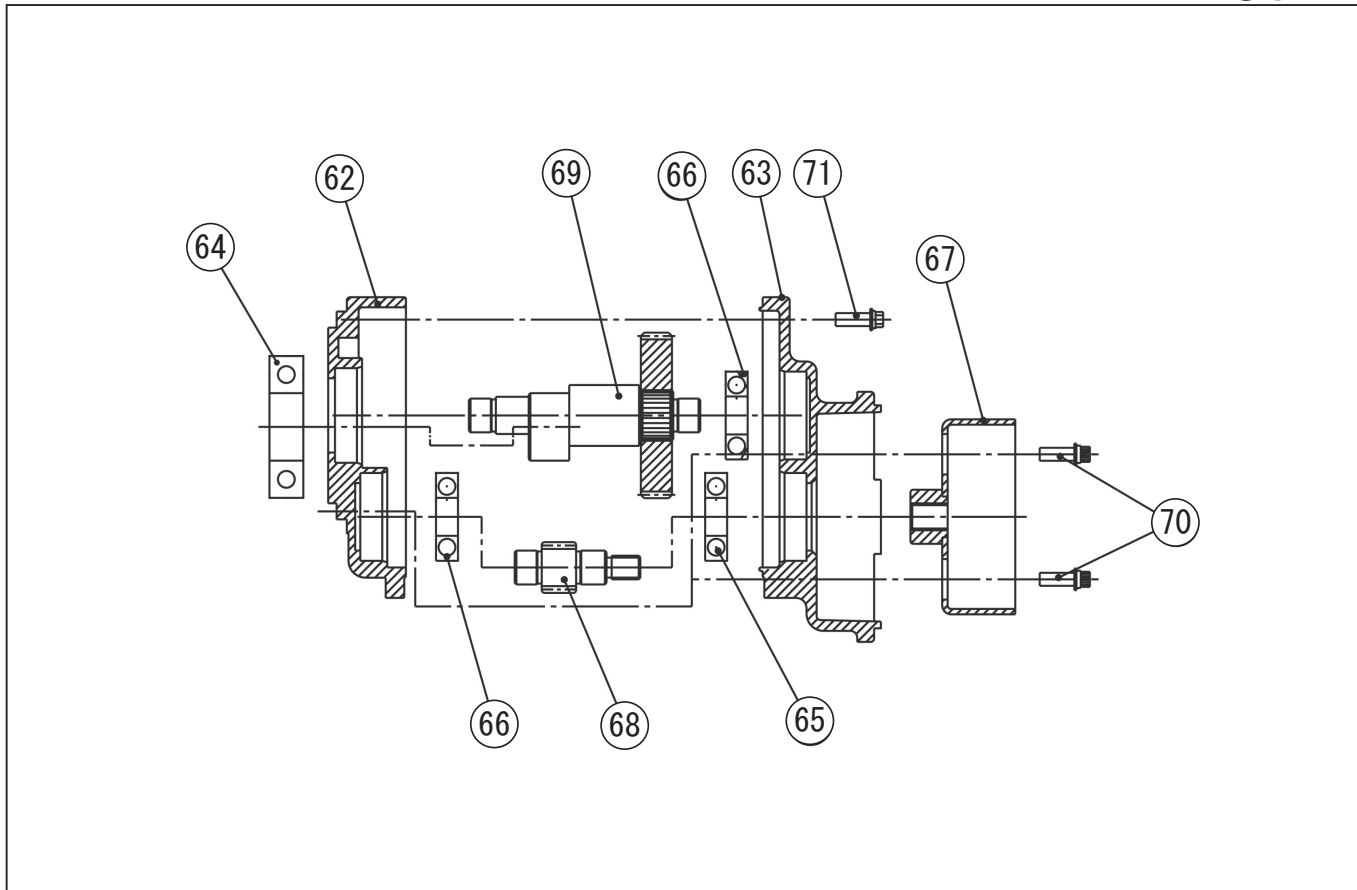


型式名 MS-ERH50-AAA-1 (045861712) / MS-ERH100-AAA-1(045863510)
MS-ERH50H85-AAA-1 (045863611) ポンプクミ

*使用個数は1台に使用している個数です。入り数ではありません
*表示価格は部品一個あたりの税抜き小売価格です

No.	部品コード	部品名	使用個数	規格・材質	単価	備考
33	890157032	S32 Oリング	2	S32FKM	100	N
34	045137401	Oリング	2	φ 26 × φ 2FKM	150	N
35	889857022	P22 Oリング	2	P22FKM	100	N
36	045137501	Oリング	2	φ 23 × φ 1.5FKM	150	N
37	045148501	KV-ER バイパスリング (エンジン)	1	SUS	350	N
38	045130601	MS-400 吐出弁リング	2	SUS	100	N
39	045266501	MS-252 ブッシャー	1	FCD	2,750	
40	045133002	MS-400 オイルシール A	2	FKMSW16 × 24 × 6	1,000	N
41	045133102	MS-400 ピストンシール B	2	FKM	2,650	N
42	045148402	MS-400 オイルシール C	2	NBR	450	N
43	045147901	MS-400 ポンプ余水ホース	1	PVC 黒 9.5 × 16.5 × 250	500	
44	045150801	板クリップ	2	16 知メトメッキ	100	N
45	827605005	六角ナット	12	SUS M5	100	N
46	708105052	十字穴付ナット 小径 3 点径	4	M5 × 35SUS	100	N
47	708105078	十字穴付ナット 小径 3 点径	4	SUS M5 × 45SW+ 小型丸 W	100	N
48	708105079	十字穴付ナット 小径 3 点径	4	SUS M5 × 60SW+ 小型丸 W	150	N
49	827419008	六角ナット	1	M8 SWRM	100	N
50	844105005	ナット座金	2	SUS φ 5 キャップスクリュー用	100	N
51	734305268	低頭六角穴付ナット	2	SUS M5 × 45 × 20S	250	N
52	835305004	袋ナット	1	SUS M4	100	N
53	045161101	KV-ER 調圧バルブ (エンジン用)	1		150	N
54	045167302	MS-400 吐出口アダプター	1		1,800	N
55	045167401	MS-400 吐出口パッキン	1		150	N
56	045053201	KK 小パッキン	1	PVC 青	150	N
151	045704201	KV-ER ピストンケース R 欠	1		16,500	4,54,55,56 + A
152	045704301	KV-ER ピストンケース L 欠	1		14,300	3,28 + A

□単価記入なき部品の販売は行っておりません。 □単価は予告なく変更することがあります。 □表示価格に消費税は含まれておりません。 □送料は別途料金がかかります。



型式名 MS-ERH50-AAA-1 (045861712) / MS-ERH100-AAA-1(045863510)
 MS-ERH50H85-AAA-1 (045863611) 減速機クミ

*使用個数は1台に使用している個数です。入り数ではありません
 *表示価格は部品一個あたりの税抜き小売価格です

No.	部品コード	部品名	使用個数	規格・材質	単価	備考
62	045128502	KV-ER 減速機ケース前	1	ADC	1,650	
63	045128603	KV-ER 減速機ケース後	1	ADC	750	
64	911806014	ベアリング (深ミゾ玉軸受)	1	6004ZZ	1,400	N
65	045148001	ベアリング	2	6000DDU	1,250	N
66	911806010	ベアリング (深ミゾ玉軸受)	1	6000ZZ	1,100	N
67	045169501	KV-ERH クラフトラム (φ 56)	1	SPCC 加メトメッキ	3,650	
68	045133304	KV-ER 駆動ギヤ	1	SCM	2,350	N
69	045821904	KV-ER 従動ギヤ	1		4,650	
70	734605049	ハネ座金組込六角穴付ナット	2	SUS M6 × 20	100	N
71	734205047	3点止六角穴付ナット	4	SUS M6 × 16SW+ 小型丸 W	150	N

単価記入なき部品の販売は行っておりません。 単価は予告なく変更することがあります。 表示価格に消費税は含まれておりません。 送料は別途料金がかかります。