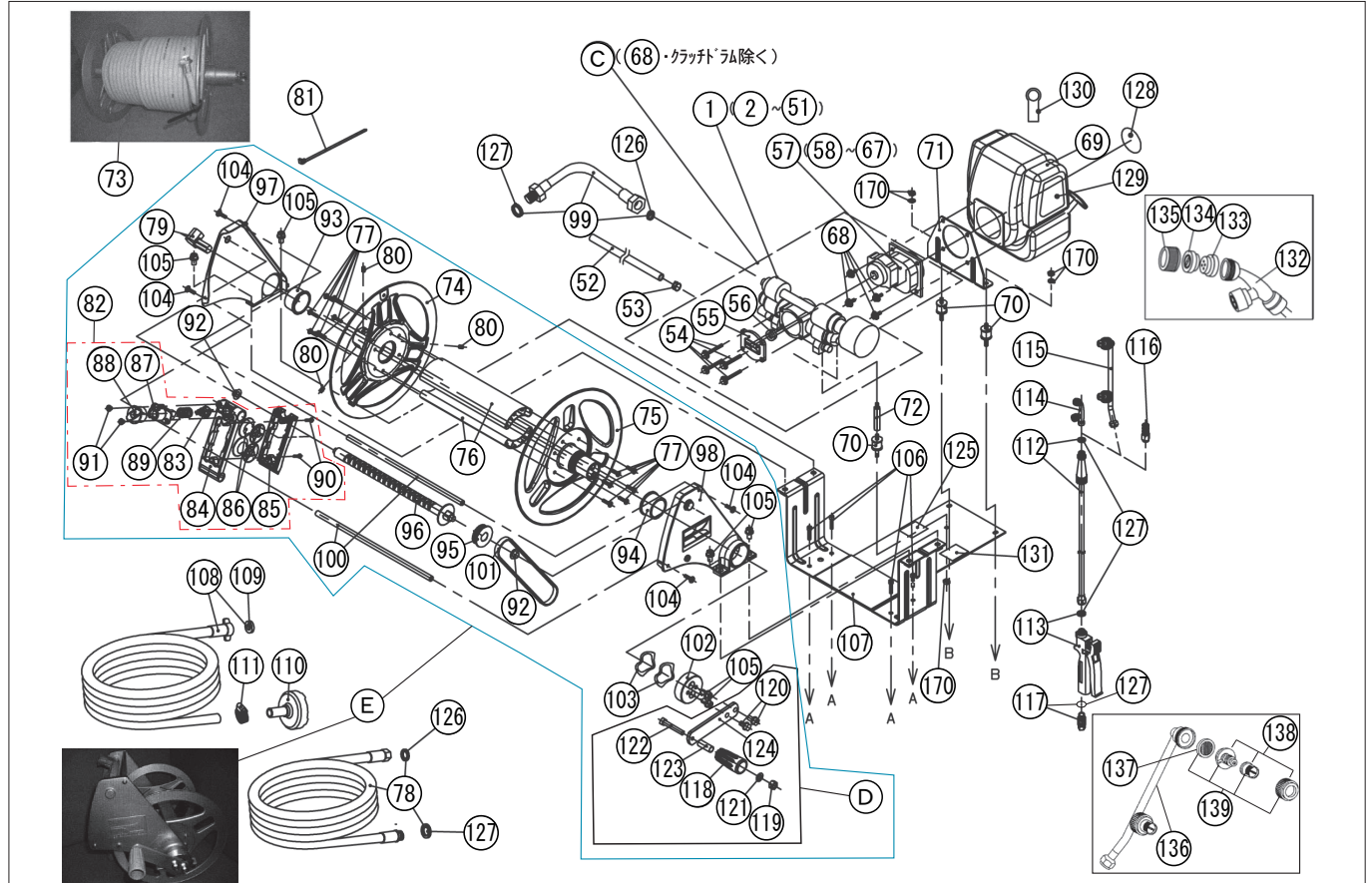


型式名 MSV-E2R50T-AAA-0 (045877108)
MSV-E2R50TH85-AAA-0 (045877208)

*使用個数は1台に使用している個数です。入り数ではありません
*表示価格は部品一個あたりの税抜き小売価格です

No.	部品コード	部品名	使用個数	規格・材質	単価	備考
1	045843603	MS-ER50T ポンプクミ	1		22,000	
52	045253601	MS-ER50T ポンプ余水ホース	1		950	
53	045150801	板クリップ	1	16 クロメートメッキ	100	N
54	045161001	3点セムス六角ボルト	4	SUS M6 × 55	150	N
55	045127801	MS-400 ホンブケースカバー	1	ADC12	800	N
56	911806010	ベアリング (深ミゾ玉軸受)	3	6000ZZ	1,100	N
57	045714101	MSV-E2R 減速機クミ	1		10,900	58 ~ 67
68	748405030	3点セムス十字穴付六角ボルト	4	SUS M6 × 16	100	N
69	045323102	KC26-A2-D エンジン	1	EPA	-	
70	045143803	KV-ER 防振ゴム	3		650	N
71	045313001	MSV-E2R エンジン支持ブラケット	1		1,350	
72	045313101	MSV-E2R 六角支柱	1		800	N
73	045825703	KV-ER Φ 6 50m ホースリールクミ	1		28,950	72 ~ 79 MSV-E2R50T
73	045827101	KV-ER 8.5 50m ホースリールクミ	1		32,800	72 ~ 79 MSV-E2R50TH85
74	045135201	KV-ER ホースリール側板L	1	ADC	5,500	
75	045135301	KV-ER ホースリール側板R	1	ADC	6,150	
76	045147301	KV-ER リールパイプ (長)	2	AL	1,350	
77	707805049	パネ座金組込十字穴付ナベ小ネジ	12	M5 × 20 SUS	100	N
78	045842101	MS-ER 吐出ホースクミ (φ 6 × 50M)	1	PVC	13,750	
78	045183702	KV-ER 吐出ホースクミ (φ 8.5 × 50M)	1	PVC	11,400	DP-044(4971770-101012)
79	045106101	MS-250 ヨリ戻し	1	8.5 90° 曲り ISO	2,850	N
80	713805026	六角穴付止めネジ	3	SUS M6 × 10	100	N
81	045162301	リポートタイ	1	RF140	100	N
82	045833002	KV-ER トラパースクミ	1		2,350	81 ~ 89
83	045136001	KV-ER トラパースガイド	1	POM	200	N
84	045136101	KV-ER トラパースカバーF	1	PP	1,100	
85	045136201	KV-ER トラパースカバーR	1	PP	600	
86	045136301	KV-ER ローラー	2	POM	250	
87	045136401	KV-ER トラパースキャップ	1	PP	350	
88	045136501	KV-ER リリースキャップ	1	PP	150	

□単価記入なき部品の販売は行っておりません。 □単価は予告なく変更することがあります。 □表示価格に消費税は含まれておりません。 □送料は別途料金がかかります。

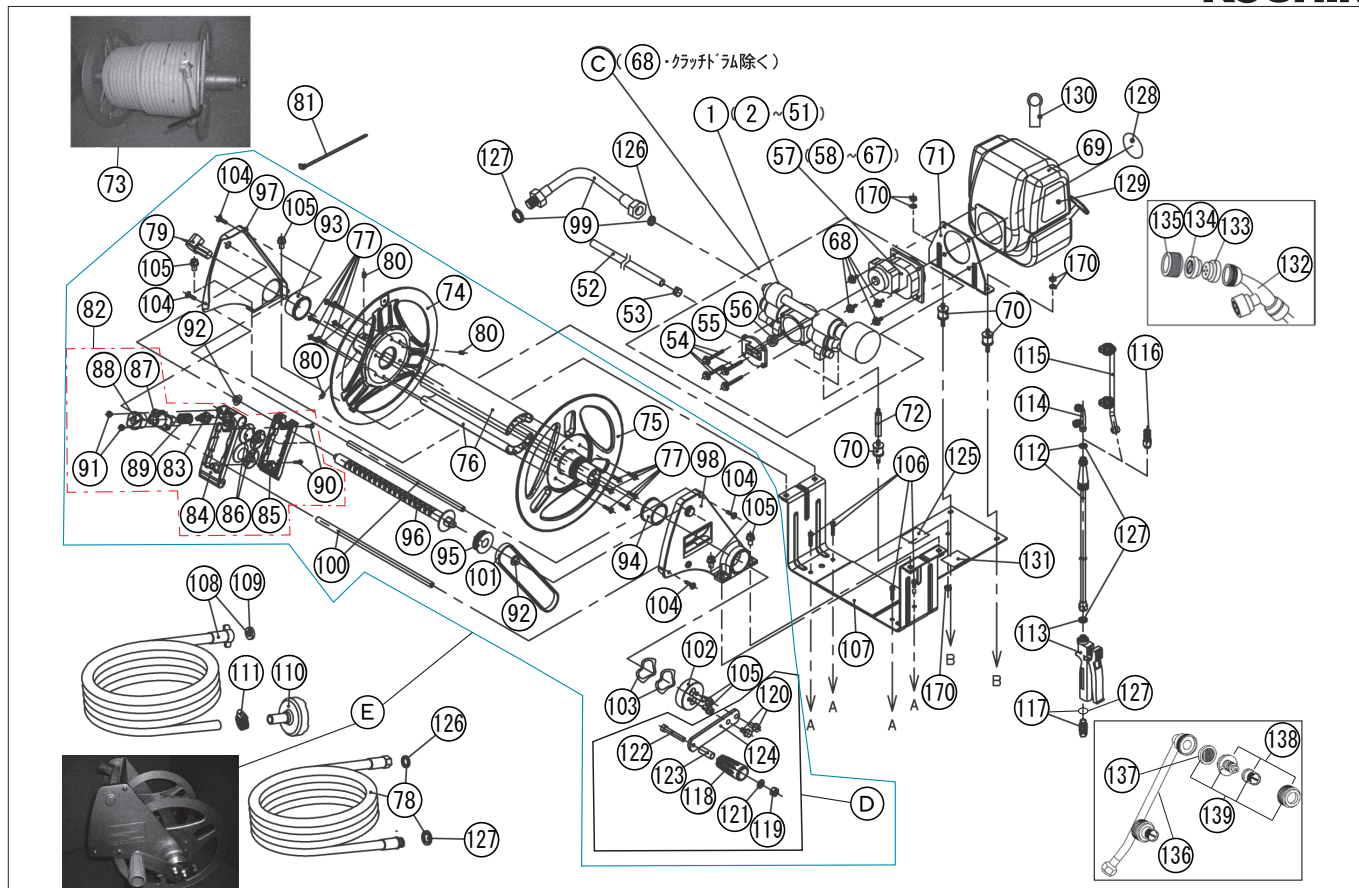


型式名 MSV-E2R50T-AAA-0 (045877108)
MSV-E2R50TH85-AAA-0 (045877208)

*使用個数は1台に使用している個数です。入り数ではありません
*表示価格は部品一個あたりの税抜き小売価格です

No.	部品コード	部品名	使用個数	規格・材質	単価	備考
89	045146701	KV-ER トラバーススプリング	1	SUS	200	N
90	718505037	十字穴付タッピングネジ	2	4 × 16 SUS	100	N
91	707605073	小形丸組込十字穴付ナベ小ネジ	2	SUS M6 × 10	100	N
92	045135601	KV-ER フランジブッシュ (小)	2	POM	100	N
93	045135701	KV-ER ホースリールブッシュL	1	POM	250	
94	045135801	KV-ER ホースリールブッシュR	1	POM	350	
95	045136701	KV-ER シャフトブリー	1	POM	250	N
96	045135902	KV-ER トラバースシャフト	1	POM	2,200	
96	045184601	KV-ER トラバースシャフト (φ 8.5)	1	POM	2,200	
97	045135401	KV-ER ブラケットL	1	ADC	2,450	
98	045135502	KV-ER ブラケットR	1	ADC	2,350	
99	045820902	MS-250R-1 リール接続ホースクミ	1	φ 8.5 × 0.29M	3,050	
100	045145701	KV-ER シャフト	2	A2017 白色アルマイト	2,600	
101	045147701	KV-ER タイミングベルト	1	P5.08 W9.5 T106 XL 形	2,550	N
102	045159601	KV-ER ウェーブワッシャー押さえ	1	SUM-24L ユニクロモッキ	2,450	N
103	857627025	ウェーブワッシャー	2	ナミ BWW-6304	100	N
104	707805049	バネ座金組込十字穴付ナベ小ネジ	4	M5 × 20 SUS	100	N
105	734205064	バネ座金組込六角穴付ボルト	6	SUS M8 × 20	150	N
106	734605049	バネ座金組込六角穴付ボルト	4	SUS M6 × 20	100	N
107	045207101	MS-E2R リールブラケット	1		4,450	
108	045833102	MS-E2R25T 吸入ホースクミ	1	0.9M	1,300	
109	045144801	ニップルパッキンC	1	PVC	150	N
110	045145001	MS-400 ストレーナー	1		1,250	
111	045159801	MS-400 ジュピリバンド	1	SUS	300	N
112	045835502	KV-ER 2段伸縮ノズルパイプクミ	1	真鍮 62-109cm PF1/4 ネジ	2,750	
113	045116802	KK-10X 握りグリップ	1		2,450	
114	045820201	KV-ER 縦型2頭口噴口クミ	1		2,500	PA-292(4971770-107984)
115	045820301	KV-ER 泡除草2頭口噴口クミ	1		3,200	
116	045183901	KV-ER 自在1頭口噴口 (φ 1.5)	1		1,750	MSV-E2R50TH85 のみ
117	045121302	KV-250 ヨリ戻し (ストレート)	1	ISO1/4	1,650	N

□単価記入なき部品の販売は行っておりません。 □単価は予告なく変更することがあります。 □表示価格に消費税は含まれておりません。 □送料は別途料金がかかります。

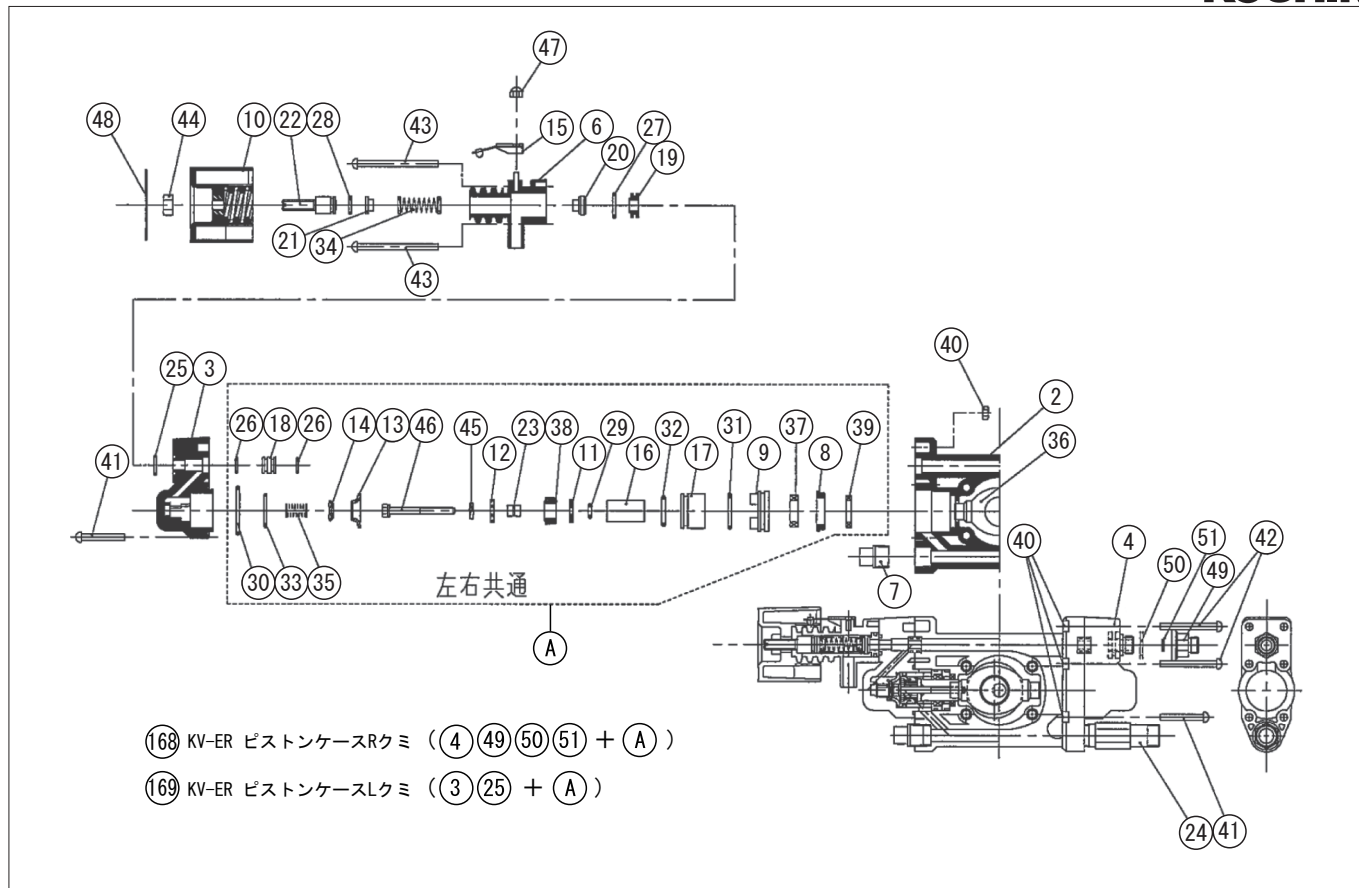


型式名 MSV-E2R50T-AAA-0 (045877108)
MSV-E2R50TH85-AAA-0 (045877208)

*使用個数は1台に使用している個数です。入り数ではありません
*表示価格は部品一個あたりの税抜き小売価格です

No.	部品コード	部品名	使用個数	規格・材質	単価	備考
118	045136601	MS-400R ハンドル	1		300	
119	827405008	六角ナット	1	M8 SUS	100	N
120	748405045	3点セムス十字穴付六角ボルト	2	SUS M8 × 20	250	N
121	846205008	平座金	1	Φ 8 SUS	100	N
122	703905134	十字穴付トラス小ネジ	1	M8 × 45 SUS	150	N
123	045145502	MS-400R カラーパイプ	1		300	N
124	045303902	KV-ER ハンドルレバー	1	AL	2,150	N
125	045323701	MSV-E2R50T-AAA-0 銘板	1		100	N
125	045324001	MSV-E2R50TH85-AAA-0 銘板	1		100	N
126	045053201	KK 小パッキン	2	PVC 青	150	N
127	045106802	KK ノズルパイプパッキン	5	PVC 赤	100	N
128	045321101	MSV-E2R リコイルラベル	1		100	N
129	045324201	MSV-E2R エンジンチョークラベル	1		100	N
130	012175601	使用混合比・オイル告知タグ	1	50:1 FC・FD 級	100	N
131	045019901	KK 注意ラベル A	1		100	N
132	045286901	KV-ER 縦型 2 頭口噴口本体	1		850	N
133	045286601	KV-ER ストレーナー付分流板	2		400	N
134	045294501	KK-18X 噴板 D9.5	2		150	N
135	045286701	KV-ER キャップ (縦型 2 頭口噴口用)	2		150	N
136	045287201	KV-ER 噴口本体	1	泡除草 2 頭口噴口用	1,100	
137	045287001	KV-ER ストレーナー	2	泡除草 2 頭口噴口用	100	N
138	045287101	KV-ER 分流板&噴板&キャップ	2	泡除草 2 頭口噴口用	950	N
139	045287301	KV-ER ストレーナー&分流板&噴板&キャップ	2	泡除草 2 頭口噴口用	1050	N
170	045391601	S ワッシャー付六角ナット	5	M6	100	N
C	045844501	MS-ER50T ホンプ・減速機ギ	1	クラッチドラム除く	29,700	1, 54 ~ 57
D	045834501	KV-ER ハンドルギ	1		2,950	118 ~ 124
E	045845301	リールブラケットラバースセット φ 8.5	1	50M 用	35,200	
E	045845201	リールブラケットラバースセット φ 5	1	50M,100M 共用	35,200	
	045335301	MSV-E2R50 取説	1		1,400	N

□単価記入なき部品の販売は行っておりません。 □単価は予告なく変更することがあります。 □表示価格に消費税は含まれておりません。 □送料は別途料金がかかります。

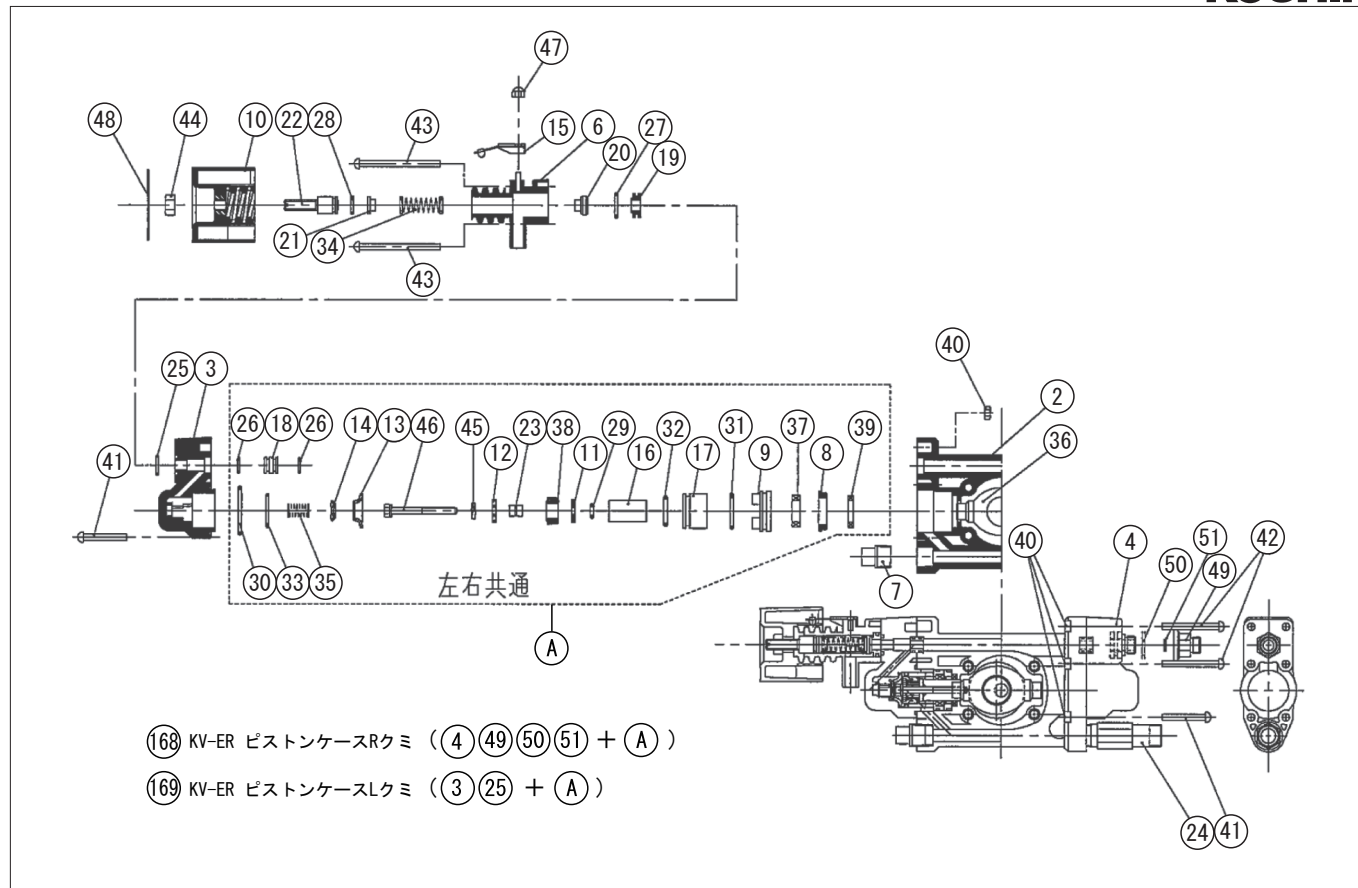


型式名 MSV-E2R50T-AAA-0 (045877108) ポンプクミ
 MSV-E2R50TH85-AAA-0 (045877208) ポンプクミ

*使用個数は1台に使用している個数です。入り数ではありません
 *表示価格は部品一個あたりの税抜き小売価格です

No.	部品コード	部品名	使用個数	規格・材質	単価	備考
2	045127002	MS-400 ポンプケース	1		2100	
3	045127101	MS-400 ピストンケース L	1		800	
4	045127201	MS-400 ピストンケース R	1		1450	
6	045127301	MS-400 バイパスケース	1		600	
7	045127501	MS-400 プラグ	1		150	N
8	045127601	MS-400 ピストンホイール	2		100	N
9	045127702	MS-400 ピストンガイド	2		100	N
10	045137301	KV-ER 調圧ハンドル (エンジン)	1	赤	1200	
11	045130101	MS-400 吸水弁弁座	2	SUS	250	N
12	045130301	MS-400 吸水弁ストッパー	2	SUS	300	N
13	045130401	MS-400 吐出弁弁座	2	SUS	1550	N
14	045130501	MS-400 吐出弁	2	SUS	150	N
15	045142601	MS-400 ハンドルフック	1	SUS	1350	N
16	045129002	KV-ER ピストンロッド	2	SUS	2400	N
17	045129101	MS-400 シリンダパイプ	2	SUS	5500	N
18	045129401	MS-400 継手 (ケース用)	2		350	N
19	045129501	MS-400 調整弁	1	SUS	550	N
20	045129601	MS-400 スプリング座	1	SUS	400	N
21	045145201	MS-400 調整座	1		250	N
22	045129801	MS-400 調整軸	1		900	N
23	045130201	MS-400 吸水弁カラー	2	SUS	350	N
24	045130701	MS-400 継手 (吸水)	1		2100	N
25	889857901	P10A Oリング	1	P10AFKM	100	N
26	045153801	Oリング P9	4	P9 FKM	100	N
27	045153901	Oリング P14	1	P14 FKM	100	N
28	045154001	Oリング P10	1	P10 FKM	100	N
29	045150701	Oリング P5	2	P5 FKM	100	N
30	890157032	S32 Oリング	2	S32FKM	100	N
31	045137401	Oリング	2	φ 26 × φ 2FKM	150	N
32	889857022	P22 Oリング	2	P22FKM	100	N

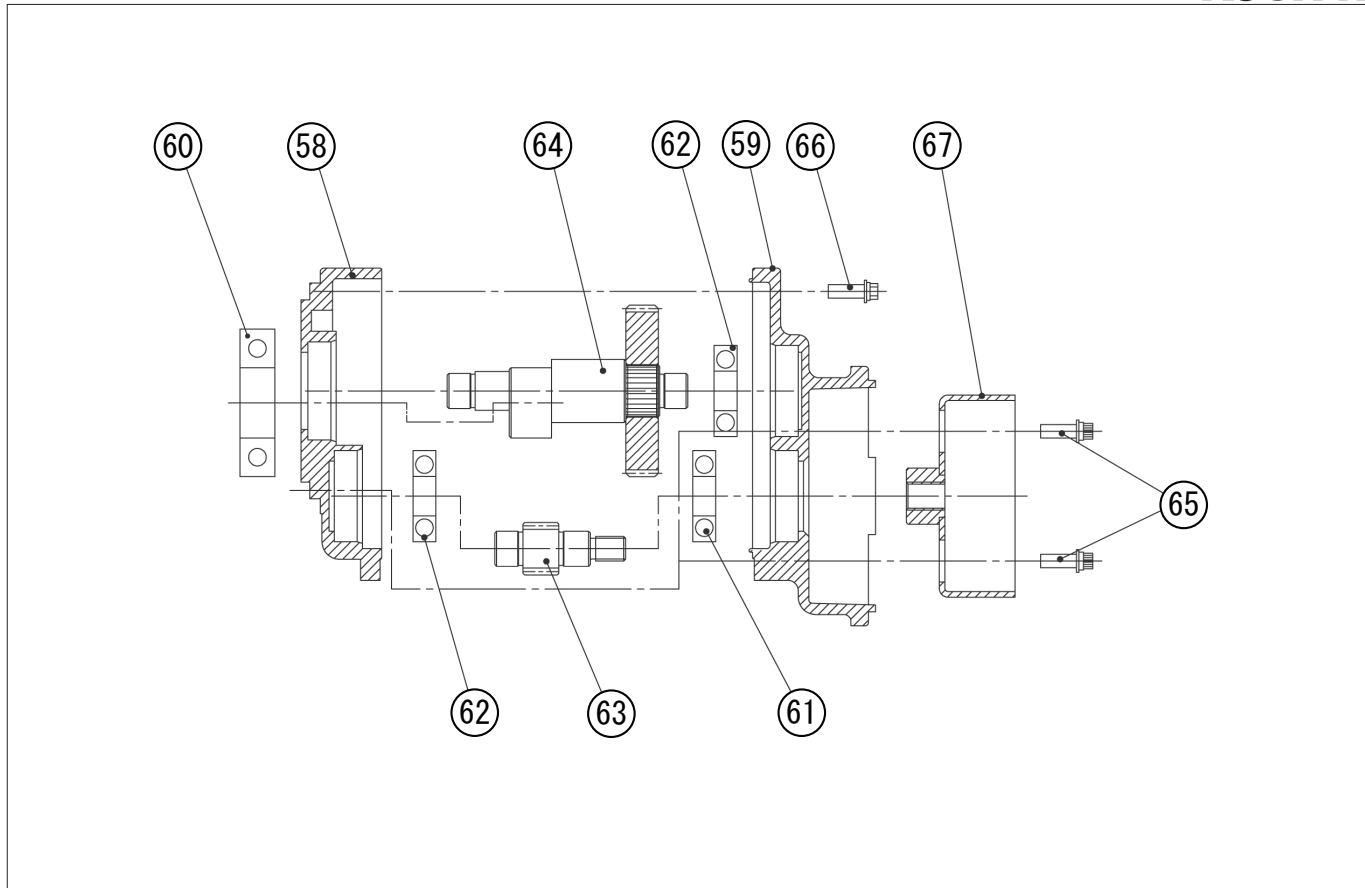
□単価記入なき部品の販売は行っておりません。 □単価は予告なく変更することがあります。 □表示価格に消費税は含まれておりません。 □送料は別途料金がかかります。



型式名 MSV-E2R50T-AAA-0 (045877108) ポンプクミ
MSV-E2R50TH85-AAA-0 (045877208) ポンプクミ

*使用個数は1台に使用している個数です。入り数ではありません
*表示価格は部品一個あたりの税抜き小売価格です

No.	部品コード	部 品 名	使用個数	規 格 ・ 材 質	単 価	備 考
33	045137501	Oリング	2	φ 23 × φ 1.5FKM	150	N
34	045148501	KV-ER パイパススプリング (エンジン)	1	SUS	350	N
35	045130601	MS-400 吐出弁スプリング	2	SUS	100	N
36	045266501	MS-252 プッシャー	1	FCD	2750	
37	045133001	MS-400 オイルシール A	2	FKMSW16 × 24 × 6	1000	N
38	045133101	MS-400 ピストンシール B	2	FKM	2650	N
39	045148401	MS-400 オイルシール C	2	NBR	450	N
40	827605005	六角ナット	12	SUS M5	100	N
41	708105052	十字穴付ナベ小ネジ 3点セムス	4	M5 × 35SUS	100	N
42	708105078	十字穴付ナベ小ネジ 3点セムス	4	SUS M5 × 45SW+ 小型丸 W	100	N
43	708105079	十字穴付ナベ小ネジ 3点セムス	4	SUS M5 × 60SW+ 小型丸 W	100	N
44	827419008	六角ナット	1	M8 SWRM	100	N
45	844105005	ハネ座金	2	SUS φ 5 キャップスクリュー用	100	N
46	734305268	低頭六角穴付ホルト	2	SUS M5 × 45 × 20S	250	N
47	835305004	袋ナット	1	SUS M4	100	N
48	045161101	KV-ER 調圧ハンドルラベル (エンジン用)	1		150	N
49	045167301	MS-400 吐出口アダプター	1		1,800	N
50	045167401	MS-400 吐出口パッキン	1		150	N
51	045053201	KK 小パッキン	1	PVC 青	150	N
168	045704201	KV-ER ピストンケース Rクミ	1		16500	4, 49, 50, 51+A
169	045704301	KV-ER ピストンケース Lクミ	1		14300	3, 25+A

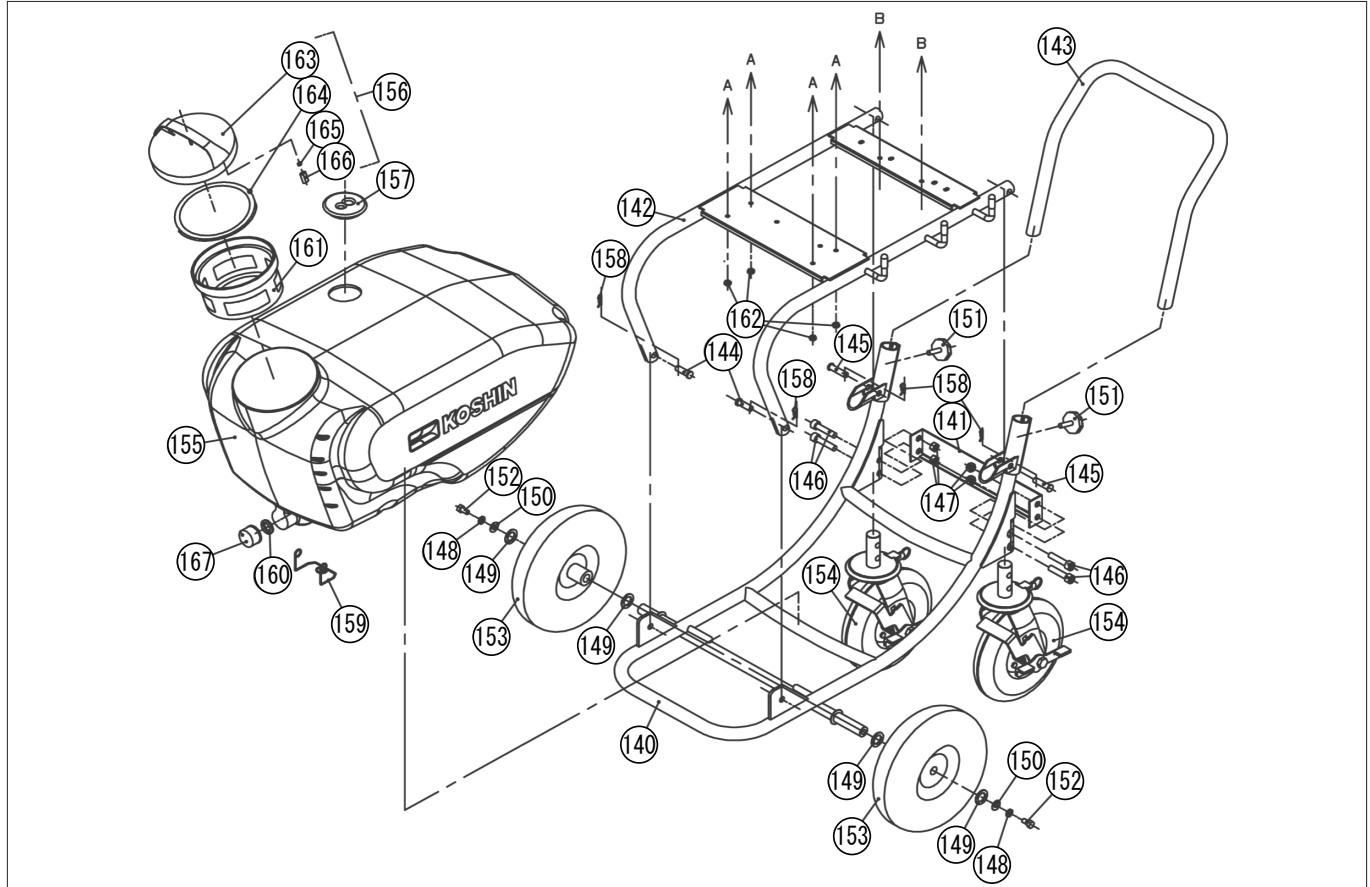


型式名 MSV-E2R50T-AAA-0 (045877108) 減速機クミ
 MSV-E2R50TH85-AAA-0 (045877208) 減速機クミ

*使用個数は1台に使用している個数です。入り数ではありません
 *表示価格は部品一個あたりの税抜き小売価格です

No.	部品コード	部品名	使用個数	規格・材質	単価	備考
58	045128501	KV-ER 減速機ケース前	1	ADC12	1,650	
59	045128601	KV-ER 減速機ケース後	1	ADC12	750	
60	911806014	深ミゾ玉軸受	1	6004ZZ	1,400	N
61	045148001	ペアリング	1	6000DDU	1,250	N
62	911806010	ペアリング	2	6000ZZ	1,100	N
63	045133302	KV-ER 駆動ギヤ	1		2,350	N
64	045821902	KV-ER 従動ギヤクミ	1		4,650	
65	734605049	パネ座金組込六角穴付ボルト	2	SUS M6 × 20	100	N
66	734205047	3点セムス六角穴付ボルト	2	SUS M6 × 16	150	N
67	045313201	MSV-E2R クラッチドラム	1	SPCC	900	減速機クミに含まず

□単価記入なき部品の販売は行っていません。 □単価は予告なく変更することがあります。 □表示価格に消費税は含まれておりません。 □送料は別途料金がかかります。



型式名 MSV-E2R50T-AAA-0 (045877108) タンク / キャリー
MSV-E2R50TH85-AAA-0 (045877208) タンク / キャリー

*使用個数は1台に使用している個数です。入り数ではありません
*表示価格は部品一個あたりの税抜き小売価格です

No.	部品コード	部品名	使用個数	規格・材質	単価	備考
140	045244102	TK-50N-AAA-2 キャリー本体	1		7,500	
141	045182903	TK-50N 後輪補強板	1	SPCC T=2	1,650	
142	045137705	TK-50N タンク固定フレーム	1		6,850	
143	045137805	TK-50N キャリーハンドル	1		3,700	
144	045144203	TK-50N ロックピンA	2	φ 10 × L30	300	N
145	045146503	TK-50N ロックピンB	2	φ 10 × L38	350	N
146	045165003	六角穴付ボルト	4	M10 × P1.5 × L40	250	N
147	045165103	六角ナイロンナット	4	M10 × P1.5	150	N
148	045123803	スプリングワッシャー	2	φ 14X φ 10.5XT1.6	100	N
149	045244802	ワッシャー A	4	34 × 20 × T1.2	200	N
150	045244902	ワッシャー B	2	25 × 10.5 × T1.5	200	N
151	045146603	ノブボルト	2	M8 × P1.25 × L40	150	
152	045165303	六角ボルト	2	M10 × P1.5 × L22	100	N
153	045244202	TK-50N-AAA-2 フロントタイヤ	2		2,500	樹脂グレーホイル・チューブレス
154	045841302	TK-50N-AAA-2 キャスターギ	2		6,250	樹脂グレーホイル・チューブレス
155	045139404	TK-50N 50L タンク	1	HDPE	13,750	
156	045832202	MS-4 タンクキャップギ	1		1,750	
157	045208602	MS-E2R25T タンクゴムパッキン	1		350	
158	045284501	スナップピン	4	SUS φ 10	100	N
159	045162802	TK-50N ストレーナークリップ	1		650	
160	045152101	TK-50N ドレンキャップパッキン	1	CR	200	N
161	045093304	KK-18X ストレーナー	1	PE	1,200	
162	827420006	六角ナット	4	M6	100	N
163	045013402	MS-4 タンクキャップ		PP	-	ギで供給
164	045014003	KK-18X タンクキャップパッキン	1	NBR	400	N
165	045078401	RM-10 プリーザーホンジ	1		100	N
166	040048003	HS ストレーナー	1	PP 040025402 同	100	N
167	045166602	TK-50N ドレンキャップ	1	PP	100	N

□単価記入なき部品の販売は行っておりません。 □単価は予告なく変更することがあります。 □表示価格に消費税は含まれておりません。 □送料は別途料金がかかります。