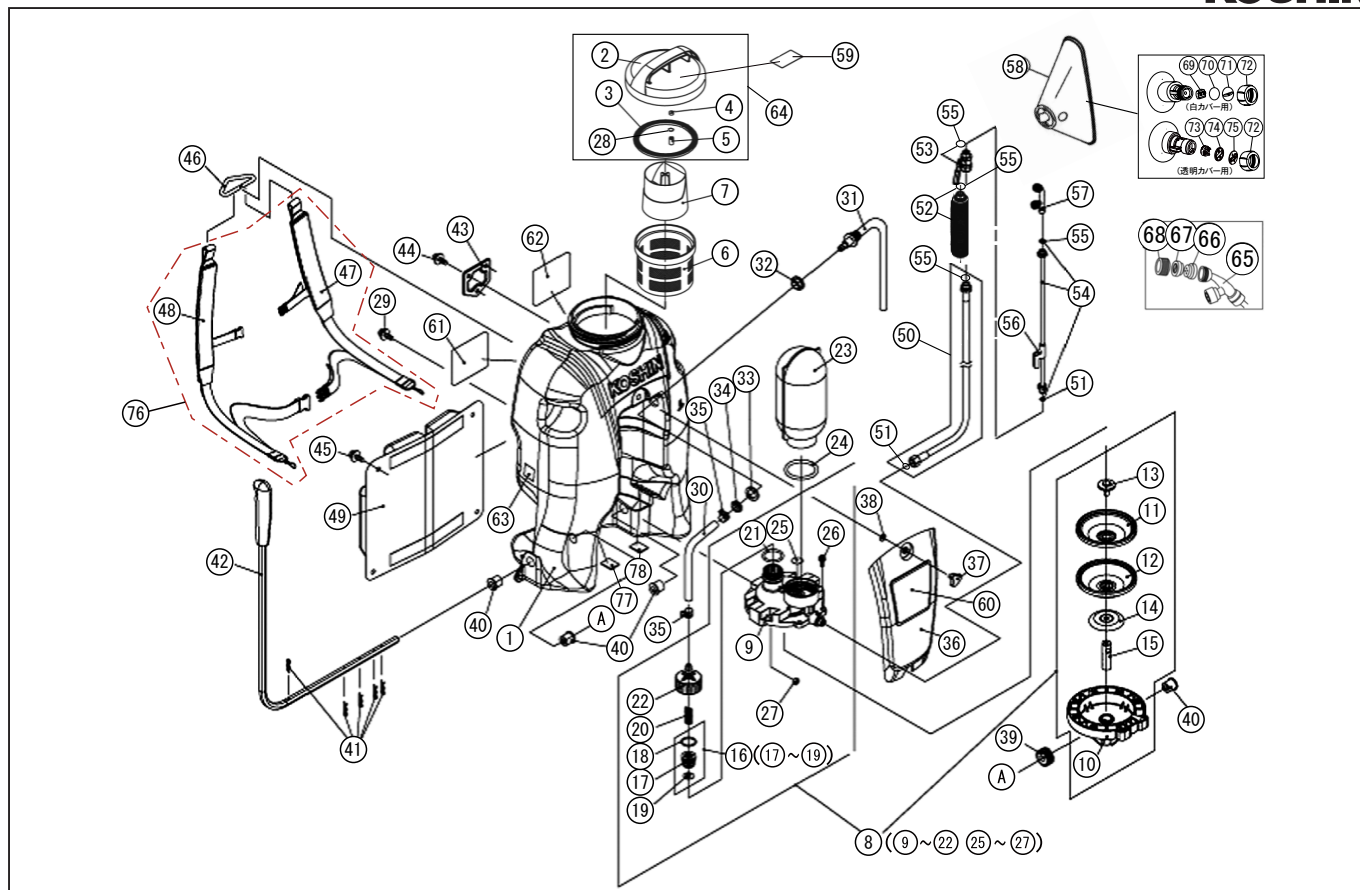


*使用個数は1台に使用している個数です。入り数ではありません
 *表示価格は部品一個あたりの税抜き小売価格です

型式名 RV-10DX-AAA-1 (045871730)

No.	部品コード	部品名	使用個数	規格・材質	単価	備考
1	045251701	RV-10 10リットルタンク	1	PE	5,250	
2	045229402	JS-10 タンクキャップ(赤)	1	PP	-	タテで供給
3	045068703	RM-10 タンクキャップパッキン	1	NBR60°	150	N
4	045078401	RM-10 プリーザー・スポンジ	1		100	N
5	040048002	HS ストレーナー	1	PP 040025402 同	100	N
6	045070003	RM-10 ストレーナー	1	PE	1,200	
7	045070104	RM-10 計量カップ	1	PE 10リットル用	350	
8	045846016	RV-10 ポンプタテ	1		5,800	
9	045251804	RV-10 ポンプ上部	1	PP	1,900	
10	045251901	RV-10 ポンプ下部	1	PP	1,900	
11	045252101	RV-10 ダイアフラムカバー	1		300	
12	045252001	RV-10 ダイアフラム	1		1,650	
13	045252302	RV-10 ラック固定ボルト	1		750	
14	045253502	RV-10 ダイアフラム押し板	1	SS	200	N
15	045252202	RV-10 ラック	1	SUS	1,950	N
16	045845701	RV-10 安全弁タテ	1		350	N
17	045252501	RV-10 安全弁	1	PP	100	N
18	045260301	Oリング	1	P22 FR	100	N
19	045259901	RV-10 吸入・吐出弁	1	FR	100	N
20	045256801	RV-10 安全弁スプリング	1	SUS	250	N
21	889855030	Oリング	1	P30NBR	100	N
22	045252603	RV-10 安全弁キャップ	1	FR	100	
23	045070305	RM-10 チャンバー	1	PE	450	
24	889955045	Oリング	1	G45NBR	100	N
25	045259901	RV-10 吸入・吐出弁	1	FR	100	N
26	045262301	3点ねじ十字穴付きナット小ネジ	8	SUS M5 × 22	100	N
27	827405006	六角ナット	1	M6 SUS	100	N
28	045368201	タンクキャップ 弁	1	PVC	100	N
29	045265601	3点ねじ十字穴付きナット小ネジ	1	SUS M6 × 16	100	N
30	045261504	RV-10 ポンプ 吸入ホース	1	PVC	200	N

□単価記入なき部品の販売は行っておりません。 □単価は予告なく変更することがあります。 □表示価格に消費税は含まれておりません。 □送料は別途料金がかかります。

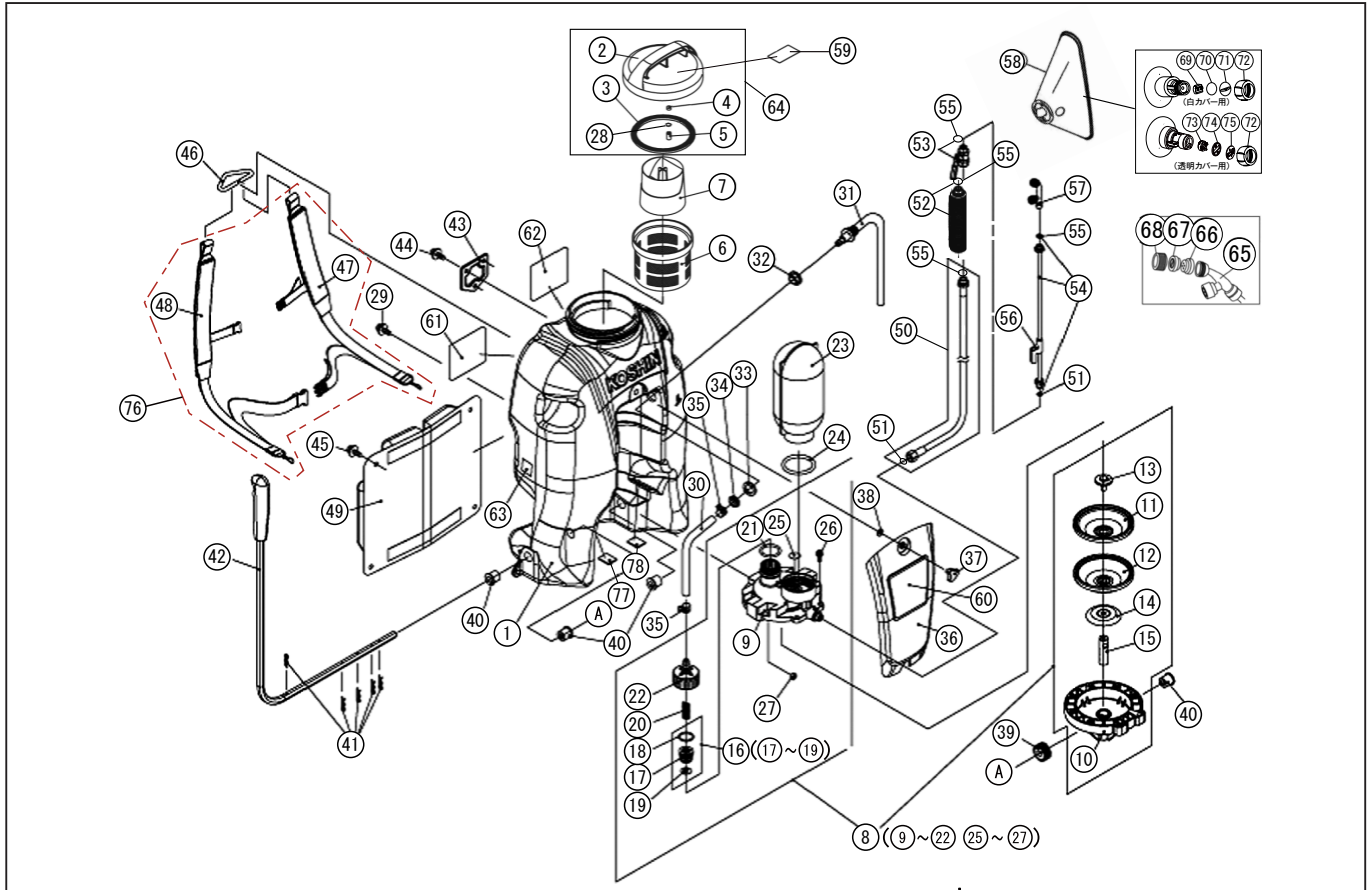


*使用個数は1台に使用している個数です。入り数ではありません
 *表示価格は部品一個あたりの税抜き小売価格です

型式名 RV-10DX-AAA-1 (045871730)

No.	部品コード	部品名	使用個数	規格・材質	単価	備考
31	045846903	RV-10 タンク内吸入ホースゴム	1		650	N
32	045227801	JS-10 フランジパッキン	1	FR	500	N
33	045020601	MS-4 皿パネ座金	1	SUS φ 14 × φ 28 × T1	100	N
34	045020402	MS-4 パイパナット	1	BS	100	N
35	045262601	RV-10 板クリップ	2	SK	100	N
36	045252702	RV-10 ボンプカバー	1	PP	300	
37	045102402	KK-18X ノボルト	1	M6 × 10	200	
38	045239201	KK-10V ノボルトワッシャー	1		100	N
39	045252401	RV-10 キヤ	1	SUS	1,950	N
40	045253003	RV-10 ハンドルスリーブ	4	PP	150	N
41	045267005	RV-10 スナップピン	5	SUS φ 1.8	100	N
42	045845801	RV-10 ハンドルゴム	1		1,350	
43	045074202	RM-10 フックプレート	1	SUS	950	N
44	045265701	3点ねじ十字穴付きナベ小ネジ	3	SUS M6 × 10	100	N
45	045265801	3点ねじ十字穴付きナベ小ネジ	4	SUS M6 × 12	100	N
46	045015302	MS-4 ベルトフック	1	SUS	1,300	N
47	045837101	KK-10V ショルダパネ付ホース口左(オス)	1	黒	950	
48	045837001	KK-10V ショルダパネ付ホース口左(メス)	1	黒	950	
49	045259801	RV-10 背当てパット	1		1,400	
50	045849203	RV-10DX 吐出ホースゴム	1		900	
51	045053201	KK 小パッキン	2	PVC 青	150	N
52	045275602	RV-10DX 握りグリッパ	1	55 含	1,300	PA-285(4971770-107809)
53	045213602	MS-E2R25T ホールコック G(PF)1/4	1	045078501 同 55 含	1,250	
54	045849103	RV-10DX ノズルパイプゴム(60CM)	1	G1/4	2,400	
55	045106802	KK ノズルパイプパッキン	4	PVC 赤	100	N
56	045248201	DK-10 ノズルスタンド	1		150	N
57	0109281	KK-10V 縦型 2 頭口噴口	1	D-5	1,900	PA-286(4971770-107816)
58	045708403	DK-10 カバー付泡除草噴口(新)	1	G1/4 改良型 透明カバー	2,500	
59	045020302	MS-4 使用水注意ラベル	1		100	N
60	045277101	RV-10DX 名称ラベル(10L)	1		300	N

□単価記入なき部品の販売は行っておりません。 □単価は予告なく変更することがあります。 □表示価格に消費税は含まれておりません。 □送料は別途料金がかかります。



型式名 RV-10DX-AAA-1 (045871730)

*使用個数は1台に使用している個数です。入り数ではありません
*表示価格は部品一個あたりの税抜き小売価格です

No.	部品コード	部品名	使用個数	規格・材質	単価	備考
61	045224402	KK-10V 希釈倍率ハンドル	1		150	N
62	045264101	RV-10 使用上の注意ハンドル	1		100	N
63	045277301	RV-10DX JANタンク(10L)	1		100	N
64	045700702	JS-10 タンクキャップ	1		850	
65	045286901	KV-ER 縦型2頭口噴口本体	1		850	N
66	045286601	KV-ER スプレー付分流板	2		400	N
67	045294601	KK-10V 噴板 D5	2		150	N
68	045286701	KV-ER キャップ(縦型2頭口噴口用)	2		150	N
69	040072602	HS 泡除草分流板	1		100	白加用 N
70	890157012	Oリング	1	S12 FR	200	白加用 N
71	040072402	HS 泡除草用噴板	1		300	白加用 N
72	040072503	HS 泡除草用噴口キャップ	1		100	白加・透明加共通 N
73	045312401	RV-10 泡除草用分流板(新)	1		100	透明加用 N
74	045312602	RV-10 泡除草用噴板パック(新)	1	NBR	100	透明加用 N
75	045312501	RV-10 泡除草用噴板(新)	1		100	透明加用 N
76	045389101	KK-10V ショルダーベルト	1		1,900	
77	045281801	RV-10 クッションゴム(右)	1		100	N
78	045281701	RV-10 クッションゴム(左)	1		100	N
	045277703	RV-DX シリーズ 取扱説明書	1		650	N

□単価記入なき部品の販売は行っておりません。 □単価は予告なく変更することがあります。 □表示価格に消費税は含まれておりません。 □送料は別途料金がかかります。