

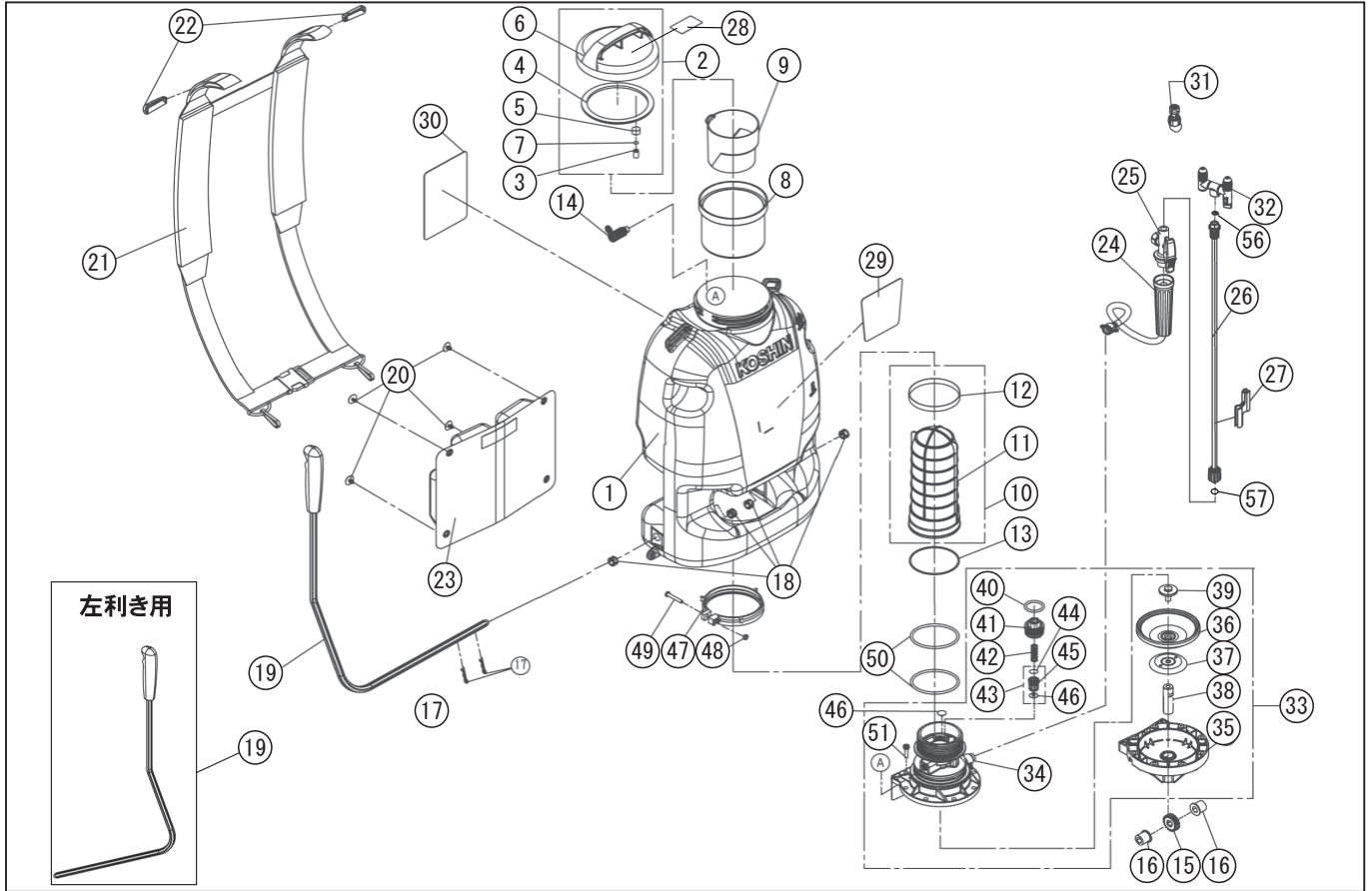
*使用個数は1台に使用している個数です。入り数ではありません

*表示価格は部品一個あたりの税抜き小売価格です

型式名 RW-7-AAA-0 (045892601)

| No. | 部品コード | 部品名 | 使用個数 | 規格・材質 | 単価 | 備考 |
|-----|-----------|----------------------|------|-------------------|-------|------------------------|
| 1 | 045395701 | RW-7 7リットルタンク | 1 | | 4,500 | |
| 2 | 045700702 | JS-10 タンクキャップクミ | 1 | アフターパーツ用 | 850 | |
| 3 | 040048003 | HS-251 ストレーナー | 1 | PP K1014 白 | 100 | |
| 4 | 045068703 | RM-10 タンクキャップパッキン | 1 | NBR60° (ハロゲン) | 150 | |
| 5 | 045078401 | RM-10 プリーザースポンジ | 1 | 0450170と同じ | 100 | |
| 6 | 045229402 | JS-10 タンクキャップ (赤) | 1 | PP K7014 | - | クミで供給 |
| 7 | 045368201 | タンクキャップ弁 | 1 | | 100 | |
| 8 | 045070003 | RM-10 ストレーナー | 1 | PE LH606 ナチュラル | 1,200 | |
| 9 | 045274603 | DK-7 計量カップ | 1 | PP R370Y | 350 | |
| 10 | 045723101 | RW-10 チャンバークミ | 1 | | 750 | |
| 11 | 045378101 | RW-10 チャンバー | 1 | | 300 | |
| 12 | 045384601 | RW-10 チャンバーリング | 1 | SUS304 | 450 | |
| 13 | 045385201 | Oリング S78 | 1 | NBR | 100 | |
| 14 | 045377901 | RW-10 吸入ストレーナー | 1 | | 100 | |
| 15 | 045385101 | RW-10 ギヤ | 1 | SUS304 | 1,800 | |
| 16 | 045253003 | RV-10 ハンドルスリーブ | 2 | PP | 150 | |
| 17 | 045267005 | RV-10 スナップピン | 2 | SUS304WPB サイズ 8 用 | 100 | |
| 18 | 045377501 | RW-10 ハンドルスリーブ | 4 | | 100 | |
| 19 | 045743301 | RW-10 ハンドルクミ | 1 | | 2,100 | |
| 19 | 045744101 | RW-10 ハンドルクミ (左利き用) | 1 | | 2,100 | 別売 |
| 20 | 045378401 | 樹脂クリップ M6 用 | 4 | | 100 | |
| 21 | 045743601 | RW-10 ショルダーベルトクミ | 1 | | 2,400 | |
| 22 | 045379001 | RW-10 ベルトプラグ | 2 | | 100 | |
| 23 | 045377701 | RW-10 背当てパット | 1 | | 1,400 | |
| 24 | 045743901 | RW-10 吐出ホースクミ | 1 | | 900 | |
| 25 | 0408808 | HS-W ノズル本体クミ | 1 | | 700 | PA-179(4971770-402126) |
| 26 | 0109284 | DK-7 ノズルパイプクミ (50CM) | 1 | | 2,200 | PA-289(4971770-107847) |
| 27 | 045248201 | DK-10 ノズルスタンド | 1 | | 150 | |
| 28 | 045020302 | MS-4 使用水注意ラベル | 1 | | 100 | |
| 29 | 045395801 | RW-7 名称ラベル | 1 | | 300 | |

□単価記入なき部品の販売は行っておりません。 □単価は予告なく変更することがあります。 □表示価格に消費税は含まれておりません。 □送料は別途料金がかかります。



*使用個数は1台に使用している個数です。入り数ではありません
 *表示価格は部品一個あたりの税抜き小売価格です

型式名 RW-7-AAA-0 (045892601)

| No. | 部品コード | 部品名 | 使用個数 | 規格・材質 | 単価 | 備考 |
|-----|-----------|---------------------|------|--------------------|-------|------------------------|
| 30 | 045384201 | RW シリーズ注意&希釈ラベル | 1 | | 150 | |
| 31 | 0109286 | DK 泡除草噴口クミ(新) | 1 | | 1,300 | PA-291(4971770-107861) |
| 32 | 0109283 | RV-10 2頭口/1頭口切替噴口クミ | 1 | | 1,300 | PA-288(4971770-107830) |
| 33 | 045743401 | RW-10 ポンプクミ | 1 | | 8,700 | |
| 34 | 045378501 | RW-10 ポンプ上部 | 1 | | 2,000 | |
| 35 | 045378601 | RW-10 ポンプ下部 | 1 | | 1,300 | |
| 36 | 045252001 | RV-10 ダイヤフラム | 1 | EPDM70° | 1,650 | |
| 37 | 045253502 | RV-10 ダイヤフラム押し板 | 1 | SS400 | 200 | |
| 38 | 045252202 | RV-10 ラック | 1 | SUS304 | 1,950 | |
| 39 | 045252302 | RV-10 ラック固定ボルト | 1 | SUS201 | 750 | |
| 40 | 889855026 | Oリング P26 | 1 | NBR | 100 | |
| 41 | 045378801 | RW-10 安全弁キャップ | 1 | | 100 | |
| 42 | 045377601 | RW-10 安全弁スプリング | 1 | | 200 | |
| 43 | 045743501 | RW-10 安全弁クミ | 1 | | 450 | |
| 44 | 889857014 | Oリング P14 FR | 1 | P14 FR | 250 | |
| 45 | 045378701 | RW-10 安全弁 | 1 | | 100 | |
| 46 | 045378901 | RW-10 吸入・吐出弁 | 2 | | 100 | |
| 47 | 045379101 | RW-10 ポンプクランプ | 1 | | 200 | |
| 48 | 827905005 | 六角ナット | 1 | M5 3種上 SUS | 100 | |
| 49 | 034136601 | 3点セムス十字穴付ナベ小ネジ | 1 | SUS M5*35 SW+ 小形丸W | 200 | |
| 50 | 045379201 | Oリング G81 NBR | 2 | G81 NBR | 200 | |
| 51 | 045262301 | 3点セムス十字穴付きナベ小ネジ | 8 | SUS M5 × 22 | 100 | |
| 56 | 045106802 | KK ノズルパイプパッキン | 1 | PVC 赤 | 100 | |
| 57 | 889855009 | Oリング | 1 | P9 NBR | 100 | |
| | 045380501 | RW シリーズ取説 | 1 | | 650 | |